

## Расходомеры-счётчики вихревые VersaFlow Vortex-100

## Назначение средства измерений

Расходомеры-счётчики вихревые VersaFlow Vortex-100 предназначены для измерения объёмного расхода и объема жидкости, газа и пара.

## Описание средства измерений

Принцип работы расходомера-счётчика основан на теории Кармана об образовании вихрей и их взаимосвязи со скоростью потока.

В измерительном канале преобразователя расхода расходомера-счётчика установлено тело обтекания. В результате взаимодействия потока и тела обтекания, за последним образуются вихри (дорожка Кармана). Частота следования вихрей дорожки Кармана пропорциональна скорости потока и, следовательно, расходу в трубопроводе. Возникновение вихрей приводит к соответствующим колебаниям давления измеряемой среды, которые воспринимает датчик давления. Электрические сигналы с датчика давления поступают в электронный преобразователь конвертера сигналов, который формирует выходные сигналы прибора, пропорциональные расходу.

Расходомеры-счётчики вихревые VersaFlow Vortex-100 состоят из преобразователя расхода VFS и конвертера сигналов VFC.

Преобразователи расхода изготавливают из хастеллоя или нержавеющей стали.

Конвертеры сигналов имеют аналоговые и частотно-импульсные выходы, магнитные сенсоры, смарт-систему.

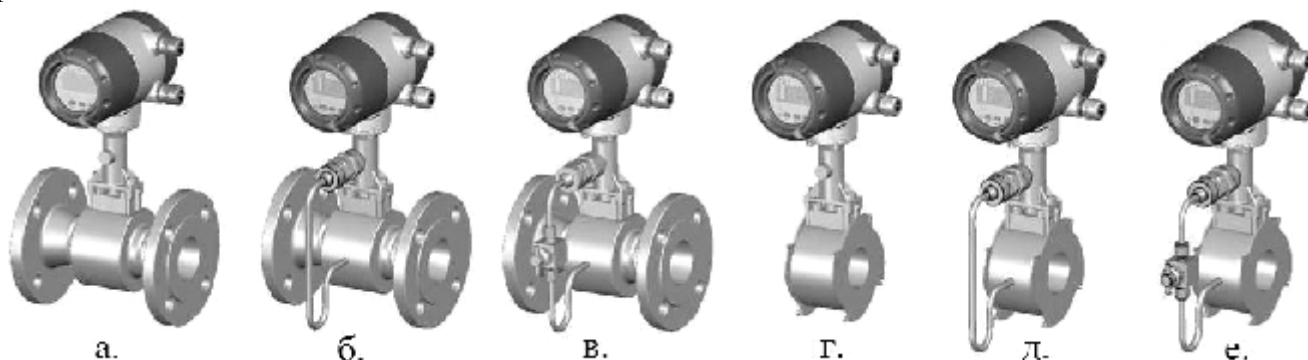
Расходомеры-счётчики вихревые VersaFlow Vortex-100 имеют датчик температуры, конструктивно встроенный в сенсор.

Расходомеры-счётчики вихревые VersaFlow Vortex-100 имеют следующие исполнения:

- Фланцевое (Рисунок 1.а, 1.б, 1.в, 1.з);
- Бесфланцевое (Рисунок 1.г, 1.д, 1.е, 1.ж);
- Компактное (Рисунок 1.а, 1.б, 1.в, 1.г, 1.д, 1.е, 1.з);
- Раздельное (Рисунок 1.ж);
- С встроенным датчиком давления и без отсечного клапана (Рисунок 1.б, 1.д);
- С встроенным датчиком давления и отсечным клапаном (Рисунок 1.в, 1.е);

С двумя сенсорами и двумя конвертерами, позволяющими иметь два независимых выхода прибора (Рисунок 1.з);

Пломбировка расходомеров-счётчиков вихревых VersaFlow Vortex-1000 не предусмотрена.



Архангельск (8182)63-90-72  
Астана (7172)727-132  
Астрахань (8512)99-46-04  
Барнаул (3852)73-04-60  
Белгород (4722)40-23-64  
Брянск (4832)59-03-52  
Владивосток (423)249-28-31  
Волгоград (844)278-03-48  
Вологда (8172)26-41-59  
Воронеж (473)204-51-73  
Екатеринбург (343)384-55-89  
Иваново (4932)77-34-06

Ижевск (3412)26-03-58  
Иркутск (395)279-98-46  
Казань (843)206-01-48  
Калининград (4012)72-03-81  
Калуга (4842)92-23-67  
Кемерово (3842)65-04-62  
Киров (8332)68-02-04  
Краснодар (861)203-40-90  
Красноярск (391)204-63-61  
Курск (4712)77-13-04  
Липецк (4742)52-20-81  
Киргизия (996)312-96-26-47

Магнитогорск (3519)55-03-13  
Москва (495)268-04-70  
Мурманск (8152)59-64-93  
Набережные Челны (8552)20-53-41  
Нижний Новгород (831)429-08-12  
Новокузнецк (3843)20-46-81  
Новосибирск (383)227-86-73  
Омск (3812)21-46-40  
Орел (4862)44-53-42  
Оренбург (3532)37-68-04  
Пенза (8412)22-31-16  
Казахстан (772)734-952-31

Пермь (342)205-81-47  
Ростов-на-Дону (863)308-18-15  
Рязань (4912)46-61-64  
Самара (846)206-03-16  
Санкт-Петербург (812)309-46-40  
Саратов (845)249-38-78  
Севастополь (8692)22-31-93  
Симферополь (3652)67-13-56  
Смоленск (4812)29-41-54  
Сочи (862)225-72-31  
Ставрополь (8652)20-65-13  
Таджикистан (992)427-82-92-69

Сургут (3462)77-98-35  
Тверь (4822)63-31-35  
Томск (3822)98-41-53  
Тула (4872)74-02-29  
Тюмень (3452)66-21-18  
Ульяновск (8422)24-23-59  
Уфа (347)229-48-12  
Хабаровск (4212)92-98-04  
Челябинск (351)202-03-61  
Череповец (8202)49-02-64  
Ярославль (4852)69-52-93



ж.

з.

### Программное обеспечение

Уровень защиты ПО СИ от непреднамеренных и преднамеренных изменений соответствует уровню «С», согласно МИ 3286-2010. В программном обеспечении не предусмотрено изменение текущих и накопленных данных.

Идентификационные данные программного обеспечения (ПО) конвертеров приведены в таблице 1.

Таблица 1.

Наименование ПО	Идентификационное наименование ПО	Номер версии (идентификационный номер) ПО	Цифровой идентификатор ПО (контрольная сумма)	Алгоритм вычисления цифрового идентификатора
Микропрограмма расходомерасчётчик	V1 (Basic)	1.2x	A09FC348	CRC32
	V6 (Steam)	1.2x	68H22FAE	CRC32
	V7 (Gas)	1.2x	EF286A34	CRC32

### Метрологические и технические характеристики

Условные диаметры первичных преобразователей, Ду, мм

15, 25, 40, 50, 80, 100, 150,  
200, 250, 300

Диапазон чисел Рейнольдса

от 10000 до 2300000

Таблица 2 - Диапазоны измерений расхода для воды.

Ду, мм	15	25	40	50	80	100	150	200	250	300
$Q_{max}$ , м <sup>3</sup> /ч	5,07	11,4	28,6	49,5	108,4	186	422	737	1140	1608
$Q_{min}$ , м <sup>3</sup> /ч	0,45	0,81	2,04	3,53	7,74	13,3	30,1	52,7	81,4	115

Таблица 3 - Диапазоны измерений расхода для воздуха.

Ду, мм	15	25	40	50	80	100	150	200	250	300
$Q_{max}$ , м <sup>3</sup> /ч	57,9	130	327	566	1239	2128	4822	8426	13029	18373
$Q_{min}$ , м <sup>3</sup> /ч	6,72	10,2	25,4	43,9	96	165	374	654	977	1378

Примечание - значения приведены для стандартных условий по ГОСТ 2939-63.

Скорости потока измеряемой среды, м/с

Для жидкости

от 0,3 до 7,0

Для газа, пара

от 2,0 до 80,0

Примечание – скорости потока газа и пара, для Ду15: (3...45) м/с; для Ду25: (2...70) м/с.

Пределы допускаемой относительной погрешности измерений объёмного расхода, %:

- для жидкостей с  $Re \geq 20000$

$\pm 0,75$

- для газа и пара с  $Re \geq 20000$

$\pm 1,0$

- для жидкостей, газа и пара с  $10000 < Re < 20000$

$\pm 2,0$

Пределы допускаемой относительной погрешности измерений объёмного расхода, при приведении его к нормальным условиям или при имитационной поверке, %:

- для жидкостей с  $Re \geq 20000$  ±1,0
- для газа и пара с  $Re \geq 20000$  ±1,5
- для жидкостей, газа и пара с  $10000 < Re < 20000$  ±2,5

Воспроизводимость измерений, % ±0,1

Диапазон рабочих температур измеряемой среды, °С  
(стандартное исполнение) от минус 40 до плюс 240

Давление измеряемой среды (стандартное исполнение), МПа,  
не более 10

Рабочие условия применения:

Минимальная длина прямого участка трубопровода до расходомера:

- без возмущений потока, после сужений трубопровода,  
после одиночного изгиба трубы под 90°, не менее 20·Dy

- перед струевыпрямителем, не менее 2·Dy

- после струевыпрямителя, не менее 8·Dy

- Минимальная длина прямого участка трубопровода после  
расходомера 5·Dy

- температура окружающей среды, °С от минус 40 до плюс 85

- влажность окружающей среды, % от 30 до 80

- атмосферное давление, кПа от 84 до 106

Динамическая вязкость измеряемой среды, Пуаз, не более 0,1

Напряжение питания постоянного тока, В от 11 до 36

Потребляемая мощность, Вт, не более 0,8

### Знак утверждения типа

наносится на корпус конвертера сигналов при помощи наклейки и титульный лист руководства по эксплуатации типографским способом.

### Комплектность средств измерений

В комплект поставки входит:

- Расходомер-счётчик 1 шт.;
- Упаковка 1 шт.;
- Руководство по эксплуатации 1 шт.;
- Методика поверки 1 шт.

### Поверка

осуществляется по документу МП РТ 1756-2013 «ГСИ. Расходомеры-счётчики вихревые Ver-saFlow Vortex-100. Методика поверки», утвержденному ГЦИ СИ ФБУ «Ростест-Москва» 20 сентября 2013 г.

При поверке применяются следующие средства измерения:

- установка поверочная, с диапазоном воспроизводимого расхода жидкости, соответствующим рабочему диапазону поверяемого расходомера, ПГ не более ±0,1 %;
- установка поверочная, с диапазоном воспроизводимого расхода воздуха, соответствующим рабочему диапазону поверяемого расходомера, ПГ не более ±0,3 %;
- вольтметр универсальный В7-46, диапазон измерения постоянного тока (0...20) мА, ПГ ±0,15 %;
- частотомер электронно-счётный ЧЗ-88, диапазон измерения частоты (0,01...200) МГц,

$$\Delta t_x = \pm (|d_o| \cdot t_x + \frac{t_{\phi A} + t_{\phi C}}{2} + T_o);$$

- термометр электронный, с диапазоном измерения (минус 50...+50) °С, ПГ ±0,1 °С;

- нутромер индикаторный НИ, с диапазоном измерения внутренних диаметров, соответствующим диаметру поверяемого расходомера, КТ 2;
- штангенциркуль цифровой серии 552, ПГ  $\pm 0,05$  мм.

### Сведения о методиках (методах) измерений

Отсутствуют.

### Нормативные и технические документы, устанавливающие требования к расходомерам-счётчикам вихревым VersaFlow Vortex-100

ГОСТ 28723-90 «Расходомеры скоростные электромагнитные и вихревые. Общие технические требования и методы испытаний».

Техническая документация фирмы «Honeywell International Inc.», США.

### Рекомендации по областям применения в сфере государственного регулирования обеспечения единства измерений:

Осуществление торговли и товарообменных операций.

Архангельск (8182)63-90-72  
Астана (7172)727-132  
Астрахань (8512)99-46-04  
Барнаул (3852)73-04-60  
Белгород (4722)40-23-64  
Брянск (4832)59-03-52  
Владивосток (423)249-28-31  
Волгоград (844)278-03-48  
Вологда (8172)26-41-59  
Воронеж (473)204-51-73  
Екатеринбург (343)384-55-89  
Иваново (4932)77-34-06

Ижевск (3412)26-03-58  
Иркутск (395)279-98-46  
Казань (843)206-01-48  
Калининград (4012)72-03-81  
Калуга (4842)92-23-67  
Кемерово (3842)65-04-62  
Киров (8332)68-02-04  
Краснодар (861)203-40-90  
Красноярск (391)204-63-61  
Курск (4712)77-13-04  
Липецк (4742)52-20-81  
Киргизия (996)312-96-26-47

Магнитогорск (3519)55-03-13  
Москва (495)268-04-70  
Мурманск (8152)59-64-93  
Набережные Челны (8552)20-53-41  
Нижегород (831)429-08-12  
Новокузнецк (3843)20-46-81  
Новосибирск (383)227-86-73  
Омск (3812)21-46-40  
Орел (4862)44-53-42  
Оренбург (3532)37-68-04  
Пенза (8412)22-31-16  
Казахстан (772)734-952-31

Пермь (342)205-81-47  
Ростов-на-Дону (863)308-18-15  
Рязань (4912)46-61-64  
Самара (846)206-03-16  
Санкт-Петербург (812)309-46-40  
Саратов (845)249-38-78  
Севастополь (8692)22-31-93  
Симферополь (3652)67-13-56  
Смоленск (4812)29-41-54  
Сочи (862)225-72-31  
Ставрополь (8652)20-65-13  
Таджикистан (992)427-82-92-69

Сургут (3462)77-98-35  
Тверь (4822)63-31-35  
Томск (3822)98-41-53  
Тула (4872)74-02-29  
Тюмень (3452)66-21-18  
Ульяновск (8422)24-23-59  
Уфа (347)229-48-12  
Хабаровск (4212)92-98-04  
Челябинск (351)202-03-61  
Череповец (8202)49-02-64  
Ярославль (4852)69-52-93

<https://honeywell.nt-rt.ru/> || [hwn@nt-rt.ru](mailto:hwn@nt-rt.ru)