

По вопросам продаж и поддержки обращайтесь:

**Алматы** (7273)495-231  
**Ангарск** (3955)60-70-56  
**Архангельск** (8182)63-90-72  
**Астрахань** (8512)99-46-04  
**Барнаул** (3852)73-04-60  
**Белгород** (4722)40-23-64  
**Благовещенск** (4162)22-76-07  
**Брянск** (4832)59-03-52  
**Владивосток** (423)249-28-31  
**Владикавказ** (8672)28-90-48  
**Владимир** (4922)49-43-18  
**Волгоград** (844)278-03-48  
**Вологда** (8172)26-41-59  
**Воронеж** (473)204-51-73  
**Екатеринбург** (343)384-55-89  
**Иваново** (4932)77-34-06  
**Ижевск** (3412)26-03-58  
**Иркутск** (395)279-98-46  
**Казань** (843)206-01-48

**Калининград** (4012)72-03-81  
**Калуга** (4842)92-23-67  
**Кемерово** (3842)65-04-62  
**Киров** (8332)68-02-04  
**Коломна** (4966)23-41-49  
**Кострома** (4942)77-07-48  
**Краснодар** (861)203-40-90  
**Красноярск** (391)204-63-61  
**Курган** (3522)50-90-47  
**Курск** (4712)77-13-04  
**Липецк** (4742)52-20-81  
**Магнитогорск** (3519)55-03-13  
**Москва** (495)268-04-70  
**Мурманск** (8152)59-64-93  
**Набережные Челны** (8552)20-53-41  
**Нижний Новгород** (831)429-08-12  
**Новокузнецк** (3843)20-46-81  
**Новосибирск** (383)227-86-73  
**Ноябрьск** (3496)41-32-12

**Омск** (3812)21-46-40  
**Орел** (4862)44-53-42  
**Оренбург** (3532)37-68-04  
**Пенза** (8412)22-31-16  
**Пермь** (342)205-81-47  
**Петрозаводск** (8142)55-98-37  
**Псков** (8112)59-10-37  
**Ростов-на-Дону** (863)308-18-15  
**Рязань** (4912)46-61-64  
**Самара** (846)206-03-16  
**Санкт-Петербург** (812)309-46-40  
**Саранск** (8342)22-96-24  
**Саратов** (845)249-38-78  
**Севастополь** (8692)22-31-93  
**Симферополь** (3652)67-13-56  
**Смоленск** (4812)29-41-54  
**Сочи** (862)225-72-31  
**Ставрополь** (8652)20-65-13  
**Сургут** (3462)77-98-35

**Сыктывкар** (8212)25-95-17  
**Тамбов** (4752)50-40-97  
**Тверь** (4822)63-31-35  
**Тольятти** (8482)63-91-07  
**Томск** (3822)98-41-53  
**Тула** (4872)33-79-87  
**Тюмень** (3452)66-21-18  
**Улан-Удэ** (3012)59-97-51  
**Ульяновск** (8422)24-23-59  
**Уфа** (347)229-48-12  
**Хабаровск** (4212)92-98-04  
**Чебоксары** (8352)28-53-07  
**Челябинск** (351)202-03-61  
**Череповец** (8202)49-02-64  
**Чита** (3022)38-34-83  
**Якутск** (4112)23-90-97  
**Ярославль** (4852)69-52-93

**Россия** +7(495)268-04-70

**Казахстан** +7(7172)727-132

**Киргизия** +996(312)96-26-47

сайт: [www.honeywell.nt-rt.ru](http://www.honeywell.nt-rt.ru) || эл. почта: [hwn@nt-rt.ru](mailto:hwn@nt-rt.ru)

## КЛАПАНЫ РЕГУЛИРУЮЩИЕ

Технические характеристики на

VV300



# VV300

## Приоритетные клапаны, фланцевые, с гидравлическим управлением



ЕАС

### КРАТКИЕ СВЕДЕНИЯ

Приоритетные клапаны VV 300 представляют собой комбинацию клапанов регулирующих и ограничивающих давление. Они используются для обеспечения приоритетного снабжения питьевой водой важных систем. Вспомогательные системы снабжаются только тогда, когда имеется избыток питьевой воды. Кроме того, устройства, находящиеся ниже по потоку, защищаются от повреждения избыточным давлением. Компактная конструкция делает их особенно подходящими для установки в местах, где свободное пространство ограничено, например, в трубопроводах. Использование приоритетных клапанов предотвращает повреждение избыточным давлением. Заданное давление остается постоянным даже при наличии больших флуктуаций давления на входе.

Благодаря своей компактной конструкции клапаны прекрасно подходят для применения в условиях ограниченного пространства, например при установке в каналах.

Клапаны могут применяться в коммерческих и промышленных установках в рамках своих технических характеристик.

### ОСОБЕННОСТИ

- Высокие значения расходов
- Внутреннее и внешнее порошковое покрытие корпуса – применяемый порошок физиологически и токсикологически безопасен
- Встроенный контур регулирования с шаровыми кранами и защитными фильтрами
- Полностью автономный – для функционирования не требуется внешнего источника энергии
- Компактная конструкция

### ОСНОВНЫЕ ХАРАКТЕРИСТИКИ

Номинальный размер, Ду (мм)	50	65	80	100	150	200	250	300	350	400	450
Корпус	Чугун, с порошковым покрытием										
Среда основная	Вода питьевая										
Рабочая температура	5 ... 80 °C										
Рабочее давление (P <sub>у</sub> )	Макс. 16 бар										
Диапазон настройки давления	Для пилотного клапана CX-PS 3.0 - 15 бар Для пилотного клапана CX-PR 3.0 - 15 бар										
Значения Kvs (м <sup>3</sup> /ч)	43	43	103	167	407	676	1160	1600	2000	3000	3150

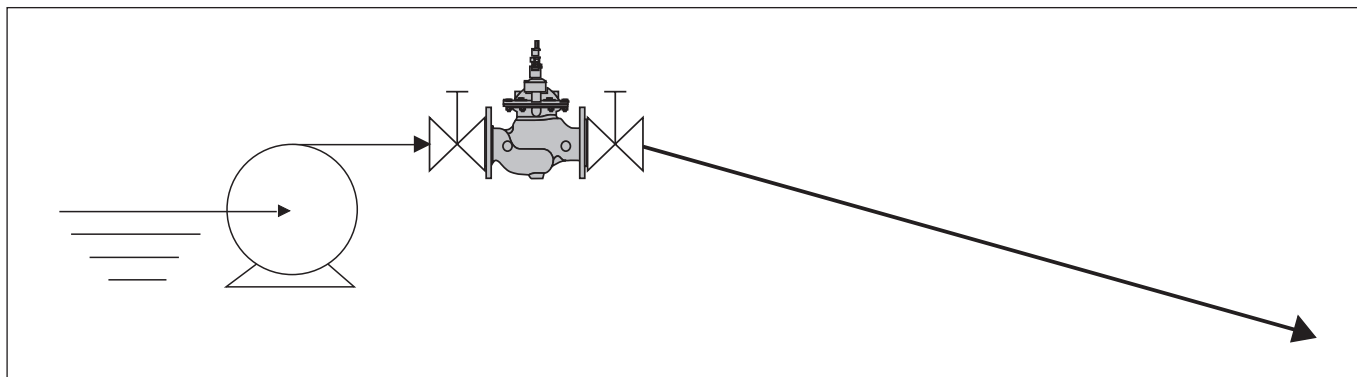
### НАЗНАЧЕНИЕ И ОБЛАСТЬ ПРИМЕНЕНИЯ

Приоритетные клапаны VV 300 представляют собой комбинацию клапанов регулирующих и ограничивающих давление. Они используются для обеспечения приоритетного снабжения питьевой водой важных систем. Вспомогательные системы снабжаются только тогда, когда имеется избыток питьевой воды. Кроме того, устройства, находящиеся ниже по потоку, защищаются от повреждения избыточным давлением. Компактная конструкция делает их особенно подходящими для установки в местах, где свободное пространство ограничено, например, в трубопроводах. Использование приоритетных клапанов предотвращает повреждение избыточным давлением. Заданное давление остается постоянным даже при наличии больших флуктуаций давления на входе.

Благодаря своей компактной конструкции клапаны прекрасно подходят для применения в условиях ограниченного пространства, например при установке в каналах.

Клапаны могут применяться в коммерческих и промышленных установках в рамках своих технических характеристик.

## ПРИМЕР ПРИМЕНЕНИЯ

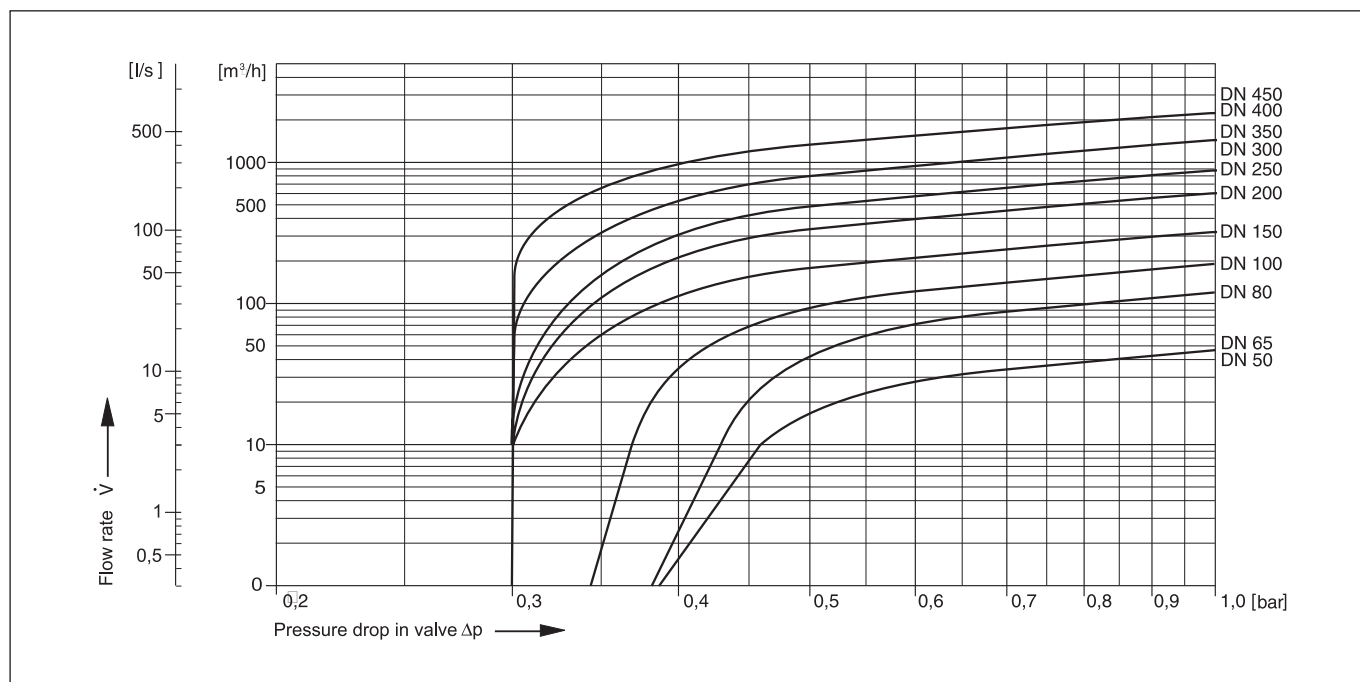


Пример установки клапана поддержания давления в системе водоснабжения

Размер соединения	2"	2½"	3"	4"	6"	8"	10"	12"	14"	16"	18"
Ду	50	65	80	100	150	200	250	300	350	400	450
Расстояние в мм (W*)	100	110	120	130	160	190	220	250	270	310	330

\* Необходимое расстояние от центра трубопровода до окружающих объектов в зависимости от размера соединения клапана.

## ГИДРАВЛИЧЕСКИЕ ПАРАМЕТРЫ



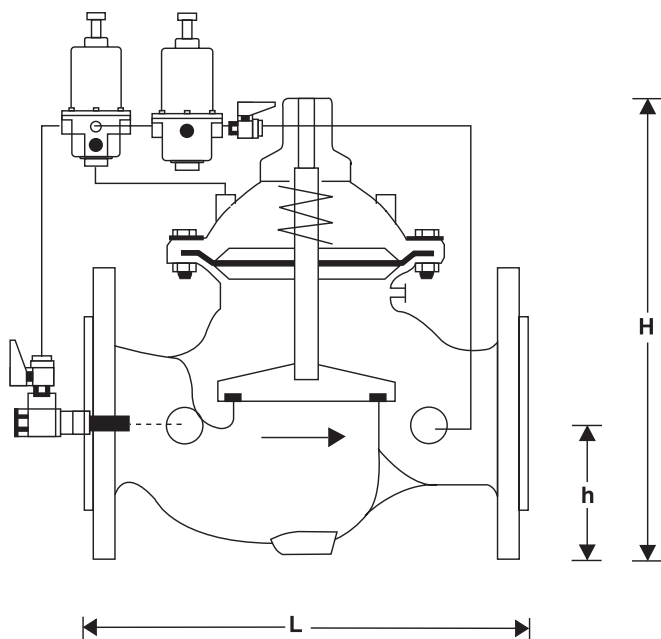
Типоразмер, Ду(мм)	50	65	80	100	150	200	250	300	350	400	450
Значение Kvs, м³/ч	43	43	103	167	407	676	1160	1600	2000	3000	3150
Расход при скорости 5.5 м/с	40	40	100	160	350	620	970	1400	1900	2500	3100

## НОМЕНКЛАТУРА

Артикул (заказной номер)	Диапазон настройки давления	Типоразмер		Значение Kvs	Номинальные параметры давления		Масса [кг]
		Ду	Размер		Ру	Тмакс	
	[бар]	[мм]	[дюйм]	[м³/ч]	[бар]	[°C]	
VV300-50A	3.0 ... 15.0	50	2	43	16	80	14
VV300-65A	3.0 ... 15.0	65	2 ½	43	16	80	15
VV300-80A	3.0 ... 15.0	80	3	103	16	80	24
VV300-100A	3.0 ... 15.0	100	4	167	16	80	39
VV300-150A	3.0 ... 15.0	150	6	407	16	80	82
VV300-200A	3.0 ... 15.0	200	8	676	16	80	159
VV300-250A	3.0 ... 15.0	250	10	1160	16	80	247
VV300-300A	3.0 ... 15.0	300	12	1600	16	80	407
VV300-350A	3.0 ... 15.0	350	14	2000	16	80	512
VV300-400A	3.0 ... 15.0	400	16	3000	16	80	824
VV300-450A	3.0 ... 15.0	450	18	3150	16	80	947

**Примечание.** Минимальный необходимый перепад давления на клапане 0,7 бар.


## ГАБАРИТНЫЕ РАЗМЕРЫ



Параметры		Значения										
Размеры соединений	дюйм	2"	2½"	3"	4"	6"	8"	10"	12"	14"	16"	18"
Ном. размер	Ду	50	65	80	100	150	200	250	300	350	400	450
Масса (общая):	кг	14	15	24	39	82	159	247	407	512	824	947
Масса (без обвязки)	кг	12	13	22	37	80	157	245	405	510	822	945
Размеры	L	230	292	310	350	480	600	730	850	980	1100	1200
	H	270	280	330	350	480	570	730	870	910	1150	1170
	h	83	93	100	110	143	173	205	230	260	290	310

**Примечание.** Если не указано иное, все размеры в миллиметрах.

## УСТРОЙСТВО И ПРИНЦИП ДЕЙСТВИЯ

Общий вид	Компоненты	Материалы	
	1	Корпус с фланцевыми соединениями на Ру16	Высокопрочный чугун (ISO 1083), порошковое покрытие
	2	Два пилотных клапана	Латунь
	3	Регулирующие линии со встроенными фильтрами и шаровыми клапанами на входе	Высококачественный синтетический материал
	<b>Компоненты, не отображенные на общем виде</b>		
		Крышка механизма	Высокопрочный чугун (ISO 1083), порошковое покрытие
		Крышка мембраны	Высокопрочный чугун (ISO 1083), порошковое покрытие
		Мембрана	EPDM
		Пружина	Нержавеющая сталь
		Регулирующий плунжер	Нержавеющая сталь
		Седло клапана	Нержавеющая сталь
	Компрессионные фитинги		
	Защитный сетчатый фильтр	Нержавеющая сталь	
	Уплотнения	EPDM	

Приоритетные клапаны осуществляют одновременное поддержание настроенного значения выходного давления и избыточного давления на входе клапана.

Клапан остается в закрытом состоянии пока давление на входе не достигнет заданного значения, после чего клапан начинает открываться до тех пор, пока давление на выходе не достигнет заданной для него величины, и поддерживает выходное давление постоянным вне зависимости от колебаний входного давления или расходов в системе.

В случае падения входного давления ниже настроенного для него значения (например, в случае нарушения целостности трубопровода) клапан автоматически закрывается и полностью изолирует находящуюся за ним систему водоснабжения.

## УСЛОВИЯ ХРАНЕНИЯ И ТРАНСПОРТИРОВКИ

Параметр	Значение
Окружающая среда	Чистое, сухое, не пыльное помещение (шкаф)
Мин. температура окружающей среды	5 °С
Макс. температура окружающей среды	55 °С
Мин. влажность окружающей среды	25 % *
Макс. влажность окружающей среды	85 % *

\* Без образования конденсата.

По вопросам продаж и поддержки обращайтесь:

**Алматы** (7273)495-231  
**Ангарск** (3955)60-70-56  
**Архангельск** (8182)63-90-72  
**Астрахань** (8512)99-46-04  
**Барнаул** (3852)73-04-60  
**Белгород** (4722)40-23-64  
**Благовещенск** (4162)22-76-07  
**Брянск** (4832)59-03-52  
**Владивосток** (423)249-28-31  
**Владикавказ** (8672)28-90-48  
**Владимир** (4922)49-43-18  
**Волгоград** (844)278-03-48  
**Вологда** (8172)26-41-59  
**Воронеж** (473)204-51-73  
**Екатеринбург** (343)384-55-89  
**Иваново** (4932)77-34-06  
**Ижевск** (3412)26-03-58  
**Иркутск** (395)279-98-46  
**Казань** (843)206-01-48

**Калининград** (4012)72-03-81  
**Калуга** (4842)92-23-67  
**Кемерово** (3842)65-04-62  
**Киров** (8332)68-02-04  
**Коломна** (4966)23-41-49  
**Кострома** (4942)77-07-48  
**Краснодар** (861)203-40-90  
**Красноярск** (391)204-63-61  
**Курган** (3522)50-90-47  
**Курск** (4712)77-13-04  
**Липецк** (4742)52-20-81  
**Магнитогорск** (3519)55-03-13  
**Москва** (495)268-04-70  
**Мурманск** (8152)59-64-93  
**Набережные Челны** (8552)20-53-41  
**Нижний Новгород** (831)429-08-12  
**Новокузнецк** (3843)20-46-81  
**Новосибирск** (383)227-86-73  
**Ноябрьск** (3496)41-32-12

**Омск** (3812)21-46-40  
**Орел** (4862)44-53-42  
**Оренбург** (3532)37-68-04  
**Пенза** (8412)22-31-16  
**Пермь** (342)205-81-47  
**Петрозаводск** (8142)55-98-37  
**Псков** (8112)59-10-37  
**Ростов-на-Дону** (863)308-18-15  
**Рязань** (4912)46-61-64  
**Самара** (846)206-03-16  
**Санкт-Петербург** (812)309-46-40  
**Саранск** (8342)22-96-24  
**Саратов** (845)249-38-78  
**Севастополь** (8692)22-31-93  
**Симферополь** (3652)67-13-56  
**Смоленск** (4812)29-41-54  
**Сочи** (862)225-72-31  
**Ставрополь** (8652)20-65-13  
**Сургут** (3462)77-98-35

**Сыктывкар** (8212)25-95-17  
**Тамбов** (4752)50-40-97  
**Тверь** (4822)63-31-35  
**Тольятти** (8482)63-91-07  
**Томск** (3822)98-41-53  
**Тула** (4872)33-79-87  
**Тюмень** (3452)66-21-18  
**Улан-Удэ** (3012)59-97-51  
**Ульяновск** (8422)24-23-59  
**Уфа** (347)229-48-12  
**Хабаровск** (4212)92-98-04  
**Чебоксары** (8352)28-53-07  
**Челябинск** (351)202-03-61  
**Череповец** (8202)49-02-64  
**Чита** (3022)38-34-83  
**Якутск** (4112)23-90-97  
**Ярославль** (4852)69-52-93

**Россия** +7(495)268-04-70

**Казахстан** +7(7172)727-132

**Киргизия** +996(312)96-26-47

сайт: [www.honeywell.nt-rt.ru](http://www.honeywell.nt-rt.ru) || эл. почта: [hwn@nt-rt.ru](mailto:hwn@nt-rt.ru)