

По вопросам продаж и поддержки обращайтесь:

Алматы (7273)495-231
Ангарск (3955)60-70-56
Архангельск (8182)63-90-72
Астрахань (8512)99-46-04
Барнаул (3852)73-04-60
Белгород (4722)40-23-64
Благовещенск (4162)22-76-07
Брянск (4832)59-03-52
Владивосток (423)249-28-31
Владикавказ (8672)28-90-48
Владимир (4922)49-43-18
Волгоград (844)278-03-48
Вологда (8172)26-41-59
Воронеж (473)204-51-73
Екатеринбург (343)384-55-89
Иваново (4932)77-34-06
Ижевск (3412)26-03-58
Иркутск (395)279-98-46
Казань (843)206-01-48

Калининград (4012)72-03-81
Калуга (4842)92-23-67
Кемерово (3842)65-04-62
Киров (8332)68-02-04
Коломна (4966)23-41-49
Кострома (4942)77-07-48
Краснодар (861)203-40-90
Красноярск (391)204-63-61
Курган (3522)50-90-47
Курск (4712)77-13-04
Липецк (4742)52-20-81
Магнитогорск (3519)55-03-13
Москва (495)268-04-70
Мурманск (8152)59-64-93
Набережные Челны (8552)20-53-41
Нижний Новгород (831)429-08-12
Новокузнецк (3843)20-46-81
Новосибирск (383)227-86-73
Ноябрьск (3496)41-32-12

Омск (3812)21-46-40
Орел (4862)44-53-42
Оренбург (3532)37-68-04
Пенза (8412)22-31-16
Пермь (342)205-81-47
Петрозаводск (8142)55-98-37
Псков (8112)59-10-37
Ростов-на-Дону (863)308-18-15
Рязань (4912)46-61-64
Самара (846)206-03-16
Санкт-Петербург (812)309-46-40
Саранск (8342)22-96-24
Саратов (845)249-38-78
Севастополь (8692)22-31-93
Симферополь (3652)67-13-56
Смоленск (4812)29-41-54
Сочи (862)225-72-31
Ставрополь (8652)20-65-13
Сургут (3462)77-98-35

Сыктывкар (8212)25-95-17
Тамбов (4752)50-40-97
Тверь (4822)63-31-35
Тольятти (8482)63-91-07
Томск (3822)98-41-53
Тула (4872)33-79-87
Тюмень (3452)66-21-18
Улан-Удэ (3012)59-97-51
Ульяновск (8422)24-23-59
Уфа (347)229-48-12
Хабаровск (4212)92-98-04
Чебоксары (8352)28-53-07
Челябинск (351)202-03-61
Череповец (8202)49-02-64
Чита (3022)38-34-83
Якутск (4112)23-90-97
Ярославль (4852)69-52-93

Россия +7(495)268-04-70

Казахстан +7(7172)727-132

Киргизия +996(312)96-26-47

сайт: www.honeywell.nt-rt.ru || эл. почта: hwn@nt-rt.ru

ДАТЧИКИ ТЕМПЕРАТУРЫ

Технические характеристики на VITO MTT



Технические спецификации

VITO MTT Датчик температуры

Измерения

Диапазон рабочих температур :	См. код заказа для 764 (Поз.2)
Точность :	$< \pm 0.1 \text{ }^\circ\text{C}$ ($0.18 \text{ }^\circ\text{F}$) ¹⁾
Разрешение измерений :	$0.01 \text{ }^\circ\text{C}$ ($0.01 \text{ }^\circ\text{F}$)

Принцип измерения

Принцип измерения :	16 температурных элементов распределенных по длине датчика. 15 температурных элементов распределенных по длине датчика (если Поз.8 = C)
Реперный ТС :	Pt100, точность $\pm 0.06 \text{ }^\circ\text{C}$ при $0 \text{ }^\circ\text{C}$ ($0.11 \text{ }^\circ\text{F}$ при $32 \text{ }^\circ\text{F}$)
Сенсоры :	Тип Т (Медь / Константан), Класс 2 согласно IEC 584-2

VITO датчик воды

Измерения

Диапазон рабочих температур :	от $0 \text{ }^\circ\text{C}$ до $+100 \text{ }^\circ\text{C}$ (от $+32 \text{ }^\circ\text{F}$ до $+212 \text{ }^\circ\text{F}$)
Температура хранения :	от $-55 \text{ }^\circ\text{C}$ до $+135 \text{ }^\circ\text{C}$ (от $-67 \text{ }^\circ\text{F}$ до $+275 \text{ }^\circ\text{F}$)
Разрешение измерений :	0.1 мм
Минимальный уровень воды :	25 мм над нижней кромкой датчика

VITO MTT комбинированный датчик

Механическая часть

Размеры :	Максимальный внешний диаметр 40 мм
Диапазон рабочих температур :	от $0 \text{ }^\circ\text{C}$ до $+100 \text{ }^\circ\text{C}$ (от $+32 \text{ }^\circ\text{F}$ до $+212 \text{ }^\circ\text{F}$)
Температура хранения :	от $-55 \text{ }^\circ\text{C}$ до $+135 \text{ }^\circ\text{C}$ (от $-67 \text{ }^\circ\text{F}$ до $+275 \text{ }^\circ\text{F}$)
Регулировочная труба :	Регулируемая длина $\pm 230 \text{ мм}$, $G\frac{1}{2}$ резьбовая (BSP)

VITO MTT интерфейс

Механическая часть

Материал корпуса :	Плакированный алюминий
Кабельный ввод :	$M20 \times 1,5$ (стандартно) $\frac{3}{4}$ " NPT или PG 16 через переходник (опционально)

Общее

Окружающая среда

Температура окр. среды :	от $-40 \text{ }^\circ\text{C}$ до $+60 \text{ }^\circ\text{C}$ (от $-40 \text{ }^\circ\text{F}$ до $+140 \text{ }^\circ\text{F}$)
Рабочее давление :	5 бар / 500 кПа (72 пси) гидростатическое давление
Безопасность :	Датчик VITO - это пассивное устройство, подключаемое через искробезопасную цепь к интерфейсу VITO - II 1G EEx ia IIB T4 в соответствии с ATEX (датчики) - Zone 0 Ex ia IIB T4 в соответствии с IECEx (датчики) - II 1/2 EEx ia IIB T4 в соответствии с ATEX (интерфейс) - Zone 0/1 Ex ia IIB T4 в соответствии с IECEx (интерфейс) - Class I, Division 1, Groups B 3), C и D, в соответствии с NFPA 70 (FM, USA)

Материалы

Защитная оболочка :	Гофрированная труба из нержавеющей стали AISI 316L (Werkstoff 1.4404)
Фитинги и регулир. труба :	Нержавеющая сталь AISI 316L (Werkstoff 1.4404)

Электрическая часть

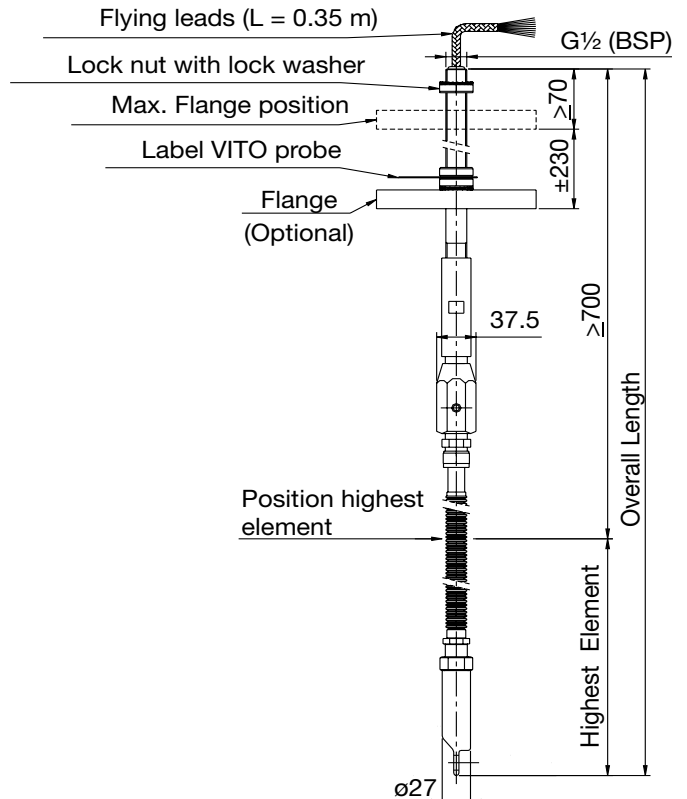
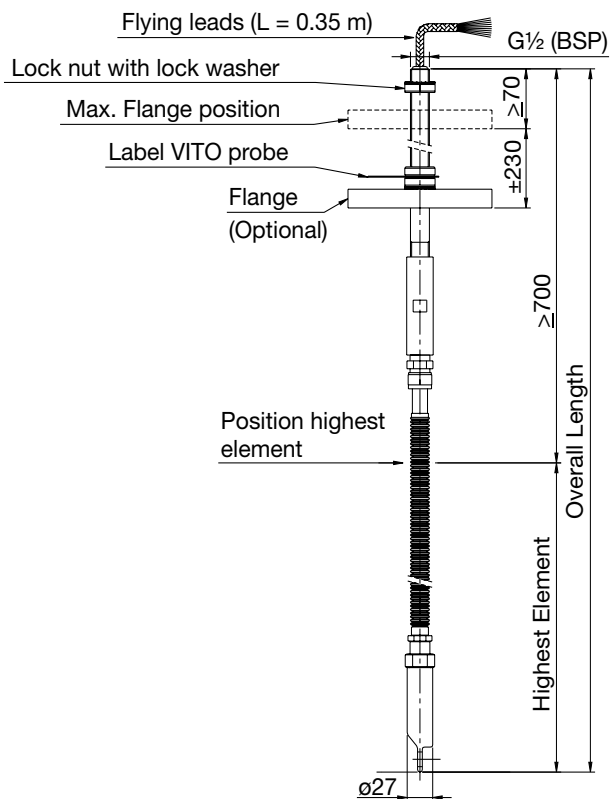
Соединительные провода :	тефлоновая изоляция, стандартная длина $0,35 \text{ м}$
--------------------------	---

Опции

Монтажный фланец :	$2''$ 150 lb с соед. выступом, с резьбовым монтажным отверстием $G\frac{1}{2}$ Для получения других фланцев обратитесь в местный офис Enraf
Якорные грузы :	макс. 23 кг

¹⁾ При стандартных условиях

VITO МТТ Датчик температуры

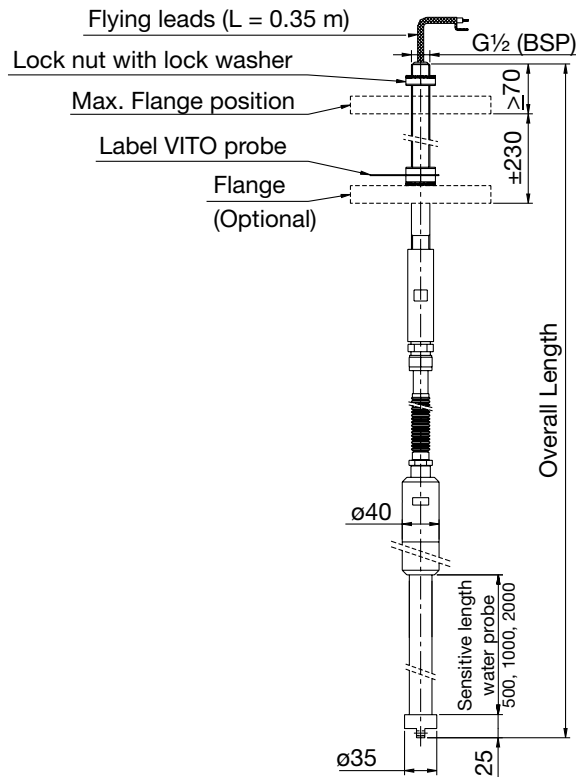


Низкотемпературная версия

Код заказа 764

Позиция 1 Приложение																
U	Общего назначения															
X	Со свидетельством палаты Мер и Весов (дополнительная калибровка)															
Позиция 2 Диапазон измеряемых датчиком температур																
S	Стандартный	: от -55 °C до +135 °C				(от -67 °F до + 275 °F)										
C	Низкотемпературный	: от -200 °C до +70 °C				(от -328 °F до + 158 °F)										
H	Высокотемпературный	: от -55 °C до +200 °C				(от -67 °F до + 392 °F)										
V	Для очень высоких температур	: от -55 °C до +250 °C				(от -67 °F до + 482 °F)										
Позиция 3 Сертификаты по безопасности																
A	ATEX / IECEx	Европа / Весь мир														
F	FM / CSA	США / Канада														
Позиция 4 Длина соединительных проводов																
N	35 см															
Позиции 5, 6, 7 Обозначение инструмента																
7	6	4	VITO МТТ датчик температуры													
Позиция 8 Положение нижнего температурного элемента																
C	Элемент на высоте 1 м от нижнего края датчика															
D	Элемент на нижнем краю датчика															
Позиции 9, 10, 11, 12 Общая длина датчика в см																
*	*	*	0 от 0370 до 9990 с шагом 10 см													
Позиции 13, 14, 15, 16 Положение верхнего температурного элемента																
*	*	*	0 от 0300 до 9920 с шагом 10 см													
(по меньшей мере на расстоянии 70 см от верхнего края)																
U	S	A	N	7	6	4	D	0	3	7	0	0	3	0	0	Типичный код заказа
			N	7	6	4				0					0	Ваш код заказа

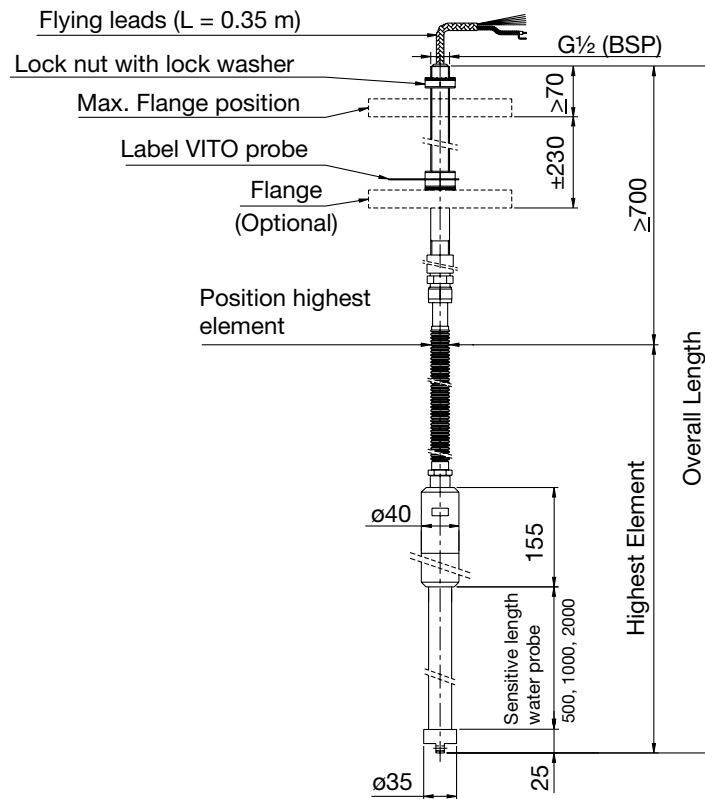
VITO Датчик подтоварной воды



Код заказа 765

Позиция 1 Приложение												
U	Общего назначения											
Позиция 2 Длина измерительной части датчика подтоварной воды												
A	50 см (стандартно)											
B	100 см											
C	200 см											
Позиция 3 Сертификаты по безопасности												
A	ATEX / IECEx Европа / Весь мир											
F	FM / CSA США / Канада											
Позиция 4 Длина соединительных проводов												
N	35 см											
Позиции 5, 6, 7 Обозначение инструмента												
7	6	5	VITO датчик подтоварной воды									
Позиция 8 Не используется												
*	Позиция не используется											
Позиции 9, 10, 11, 12 Общая длина датчика в см												
*	*	*	0	от 0260 до 3390 с шагом 10 см (4") (если Поз.2 = A)								
*	*	*	0	от 0310 до 3390 с шагом 10 см (4") (если Поз.2 = B)								
*	*	*	0	от 0410 до 3390 с шагом 10 см (4") (если Поз.2 = C)								
U	A	A	N	7	6	5	*	0	2	6	0	Типичный код заказа
U			N	7	6	5	*				0	Ваш код заказа

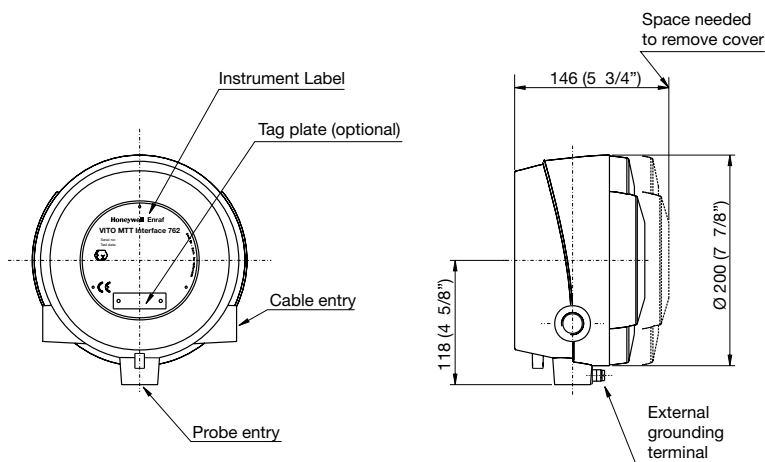
VITO MTT комбинированный датчик



Код заказа 766

Позиция 1 Приложение											
U	Общего назначения										
X	Со свидетельством палаты Мер и Весов (дополнительная калибровка)										
Позиция 2 Длина измерительной части датчика подтоварной воды											
A	50 см										
B	100 см										
C	200 см										
Позиция 3 Сертификаты по безопасности											
A	ATEX / IECEx Европа / Весь мир										
F	FM / CSA США / Канада										
Позиция 4 Длина соединительных проводов											
N	35 см										
Позиции 5, 6, 7 Обозначение инструмента											
7	6	6	VITO MTT комбинированный датчик								
Позиция 8 Положение нижнего температурного элемента											
C	Элемент на высоте 1 м от нижнего края датчика (согласно API)										
D	Элемент на нижнем краю датчика										
Позиции 9, 10, 11, 12 Общая длина датчика в см											
*	*	*	0	от 0420 до 3		ом 10 см (если Поз.2 = А)					
*	*	*	0	от 0470		с шагом 10 см (если Поз.2 = В)					
*	*	*	0	от 0570		с шагом 10 см (если Поз.2 = С)					
Позиции 13, 14, 15, 16 Положение верхнего температурного элемента (по меньшей мере на расстоянии 70 см от верхнего края датчика)											
*	*	*	0	от 0350 до 3320 с шагом 10 см (4")		(если Поз.2 = А)					
*	*	*	0	от 0400 до 3320 с шагом 10 см (4")		(если Поз.2 = В)					
*	*	*	0	от 0500 до 3320 с шагом 10 см (4")		(если Поз.2 = С)					
U A A N 7 6 6 D 0 3 7 0 0 3 0 0 Типичный код заказа											
A N 7 6 6 0 0 0 Ваш код заказа											

Интерфейс VITO чертеж с указанием размеров



Код заказа 762

Позиция 1 Приложение											
U	Общего назначения										
X	Со свидетельством палаты Мер и Весов (дополнительная калибровка)										
Позиция 2 Версия											
T	Интерфейс VITO (для датчика VITO или 864 МТТ)										
Позиция 3 Не используется											
*	Позиция не используется										
Позиция 4 Не используется											
*	Позиция не используется										
Позиции 5, 6, 7 Обозначение инструмента											
7	6	2	Интерфейс VITO МТТ								
Позиция 8 Не используется											
*	Позиция не используется										
Позиция 9 Подсоединение датчика											
A	G 1/2 стандартно										
Позиция 10 Кабельный ввод											
G	M20 x 1,5 стандартно (невозможно, если Поз.11 = F)										
N	3/4" NPT через переходник										
S	PG 16 через переходник (невозможно, если Поз.11 = F)										
Позиция 11 Сертификаты по безопасности											
A	ATEX / IECEx					Европа / Весь мир					
F	FM / CSA					США / Канада					
U	T	*	*	7	6	2	*	A	G	A	Типичный код заказа
T	*	*	7	6	2	*	A				Ваш код заказа

По вопросам продаж и поддержки обращайтесь:

Алматы (7273)495-231
Ангарск (3955)60-70-56
Архангельск (8182)63-90-72
Астрахань (8512)99-46-04
Барнаул (3852)73-04-60
Белгород (4722)40-23-64
Благовещенск (4162)22-76-07
Брянск (4832)59-03-52
Владивосток (423)249-28-31
Владикавказ (8672)28-90-48
Владимир (4922)49-43-18
Волгоград (844)278-03-48
Вологда (8172)26-41-59
Воронеж (473)204-51-73
Екатеринбург (343)384-55-89
Иваново (4932)77-34-06
Ижевск (3412)26-03-58
Иркутск (395)279-98-46
Казань (843)206-01-48

Калининград (4012)72-03-81
Калуга (4842)92-23-67
Кемерово (3842)65-04-62
Киров (8332)68-02-04
Коломна (4966)23-41-49
Кострома (4942)77-07-48
Краснодар (861)203-40-90
Красноярск (391)204-63-61
Курган (3522)50-90-47
Курск (4712)77-13-04
Липецк (4742)52-20-81
Магнитогорск (3519)55-03-13
Москва (495)268-04-70
Мурманск (8152)59-64-93
Набережные Челны (8552)20-53-41
Нижний Новгород (831)429-08-12
Новокузнецк (3843)20-46-81
Новосибирск (383)227-86-73
Ноябрьск(3496)41-32-12

Омск (3812)21-46-40
Орел (4862)44-53-42
Оренбург (3532)37-68-04
Пенза (8412)22-31-16
Пермь (342)205-81-47
Петрозаводск (8142)55-98-37
Псков (8112)59-10-37
Ростов-на-Дону (863)308-18-15
Рязань (4912)46-61-64
Самара (846)206-03-16
Санкт-Петербург (812)309-46-40
Саранск (8342)22-96-24
Саратов (845)249-38-78
Севастополь (8692)22-31-93
Симферополь (3652)67-13-56
Смоленск (4812)29-41-54
Сочи (862)225-72-31
Ставрополь (8652)20-65-13
Сургут (3462)77-98-35

Сыктывкар (8212)25-95-17
Тамбов (4752)50-40-97
Тверь (4822)63-31-35
Тольятти (8482)63-91-07
Томск (3822)98-41-53
Тула (4872)33-79-87
Тюмень (3452)66-21-18
Улан-Удэ (3012)59-97-51
Ульяновск (8422)24-23-59
Уфа (347)229-48-12
Хабаровск (4212)92-98-04
Чебоксары (8352)28-53-07
Челябинск (351)202-03-61
Череповец (8202)49-02-64
Чита (3022)38-34-83
Якутск (4112)23-90-97
Ярославль (4852)69-52-93

Россия +7(495)268-04-70

Казахстан +7(7172)727-132

Киргизия +996(312)96-26-47

сайт: www.honeywell.nt-rt.ru || эл. почта: hwn@nt-rt.ru