

По вопросам продаж и поддержки обращайтесь:

**Алматы** (7273)495-231  
**Ангарск** (3955)60-70-56  
**Архангельск** (8182)63-90-72  
**Астрахань** (8512)99-46-04  
**Барнаул** (3852)73-04-60  
**Белгород** (4722)40-23-64  
**Благовещенск** (4162)22-76-07  
**Брянск** (4832)59-03-52  
**Владивосток** (423)249-28-31  
**Владикавказ** (8672)28-90-48  
**Владимир** (4922)49-43-18  
**Волгоград** (844)278-03-48  
**Вологда** (8172)26-41-59  
**Воронеж** (473)204-51-73  
**Екатеринбург** (343)384-55-89  
**Иваново** (4932)77-34-06  
**Ижевск** (3412)26-03-58  
**Иркутск** (395)279-98-46  
**Казань** (843)206-01-48

**Калининград** (4012)72-03-81  
**Калуга** (4842)92-23-67  
**Кемерово** (3842)65-04-62  
**Киров** (8332)68-02-04  
**Коломна** (4966)23-41-49  
**Кострома** (4942)77-07-48  
**Краснодар** (861)203-40-90  
**Красноярск** (391)204-63-61  
**Курган** (3522)50-90-47  
**Курск** (4712)77-13-04  
**Липецк** (4742)52-20-81  
**Магнитогорск** (3519)55-03-13  
**Москва** (495)268-04-70  
**Мурманск** (8152)59-64-93  
**Набережные Челны** (8552)20-53-41  
**Нижний Новгород** (831)429-08-12  
**Новокузнецк** (3843)20-46-81  
**Новосибирск** (383)227-86-73  
**Ноябрьск** (3496)41-32-12

**Омск** (3812)21-46-40  
**Орел** (4862)44-53-42  
**Оренбург** (3532)37-68-04  
**Пенза** (8412)22-31-16  
**Пермь** (342)205-81-47  
**Петрозаводск** (8142)55-98-37  
**Псков** (8112)59-10-37  
**Ростов-на-Дону** (863)308-18-15  
**Рязань** (4912)46-61-64  
**Самара** (846)206-03-16  
**Санкт-Петербург** (812)309-46-40  
**Саранск** (8342)22-96-24  
**Саратов** (845)249-38-78  
**Севастополь** (8692)22-31-93  
**Симферополь** (3652)67-13-56  
**Смоленск** (4812)29-41-54  
**Сочи** (862)225-72-31  
**Ставрополь** (8652)20-65-13  
**Сургут** (3462)77-98-35

**Сыктывкар** (8212)25-95-17  
**Тамбов** (4752)50-40-97  
**Тверь** (4822)63-31-35  
**Тольятти** (8482)63-91-07  
**Томск** (3822)98-41-53  
**Тула** (4872)33-79-87  
**Тюмень** (3452)66-21-18  
**Улан-Удэ** (3012)59-97-51  
**Ульяновск** (8422)24-23-59  
**Уфа** (347)229-48-12  
**Хабаровск** (4212)92-98-04  
**Чебоксары** (8352)28-53-07  
**Челябинск** (351)202-03-61  
**Череповец** (8202)49-02-64  
**Чита** (3022)38-34-83  
**Якутск** (4112)23-90-97  
**Ярославль** (4852)69-52-93

**Россия** +7(495)268-04-70

**Казахстан** +7(7172)727-132

**Киргизия** +996(312)96-26-47

сайт: [www.honeywell.nt-rt.ru](http://www.honeywell.nt-rt.ru) || эл. почта: [hwn@nt-rt.ru](mailto:hwn@nt-rt.ru)

# ДАТЧИКИ ТЕМПЕРАТУРЫ

## Технические характеристики на VF00, VF10, VF20



# VF00, VF10, VF20

## ДАТЧИКИ ТЕМПЕРАТУРЫ ПОГРУЖНЫЕ



### ОБЩИЕ ДАННЫЕ

Датчики температуры погружного типа VF00, VF10 и VF20 применяются в системах отопления, централизованного теплоснабжения и вентиляции для измерения температуры теплоносителя в трубе.

Эти датчики специально сконструированы для установки в трубу.

Эти датчики совместимы с различными контроллерами Honeywell:

- Smile SDC
- MVC80-DH10, MVC80-DH10M
- CentraLine by Honeywell
- и другие

Или другими системами использующие Pt 1000, NTC 10k или NTC 20k температурный элемент.

### ПАСПОРТ ИЗДЕЛИЯ

#### ОСОБЕННОСТИ

- Pt 1000, NTC 10k и NTC 20k температурный элемент
- Широкий диапазон измерения -40...+150 °C
- Высокая точность
- Модели с различной длиной стержня: 65, 150 и 300 мм
- Модели с разными степенями защиты IP54 или IP65
- Для быстрого монтажа используется байонетное соединение (¼ оборота) для крепления крышки к корпусу
- Внешние монтажные отверстия

#### ТЕХНИЧЕСКИЕ ДАННЫЕ

|                           |         |                 |
|---------------------------|---------|-----------------|
| Номинальное сопротивление | Pt 1000 | 1000 Ω при 0 °C |
|                           | NTC 10k | 10 kΩ при 25 °C |
|                           | NTC 20k | 20 kΩ при 25 °C |

|          |                          |                   |
|----------|--------------------------|-------------------|
| Точность | Pt 1000 (IEC751 Class B) | ±0.3 °C при 0 °C  |
|          | NTC 10k                  | ±0.2 °C при 25 °C |
|          | NTC 20k                  | ±0.2 °C при 25 °C |

|                  |         |                                          |
|------------------|---------|------------------------------------------|
| Чувствительность | Pt 1000 | ≈ 3.85 Ω / K                             |
|                  | NTC 10k | -440 Ω / K при 25 °C<br>(нелинейная)     |
|                  | NTC 20k | ≈ -934.5 Ω / K при 25 °C<br>(нелинейная) |

|                 |                                                              |
|-----------------|--------------------------------------------------------------|
| Эл. подключение | 2-х проводное (2x1,5 мм <sup>2</sup> )<br>кабелеввод M16x1,5 |
|-----------------|--------------------------------------------------------------|

|                    |                                                                |
|--------------------|----------------------------------------------------------------|
| Постоянная времени | < 30 сек. (при использовании погружной гильзы из латуни/стали) |
|--------------------|----------------------------------------------------------------|

|                  |                                    |
|------------------|------------------------------------|
| Материал корпуса | поликарбонат,<br>UL94-V0 одобрение |
|------------------|------------------------------------|

|              |             |
|--------------|-------------|
| Класс защиты | IP54 / IP65 |
|--------------|-------------|

|                                |                                                   |
|--------------------------------|---------------------------------------------------|
| Окружающая среда (для корпуса) | Температура хранения -30...+70 °C (-22...+158 °F) |
| Влажность                      | 0...95% rh, без конденсата                        |

|         |                                                                    |
|---------|--------------------------------------------------------------------|
| Размеры | см. Рис. 1 и Рис. 2 на стр.<br><b>Error! Bookmark not defined.</b> |
|---------|--------------------------------------------------------------------|

## МОДЕЛИ ДАТЧИКОВ

| Модель      | Длина стержня, мм<br>L <sub>СТЕРЖЕНЬ</sub> | IP   | Тип     | Диапазон измерений<br>(стержень) | Погружная<br>гильза |
|-------------|--------------------------------------------|------|---------|----------------------------------|---------------------|
| VF00-1B54   | 150                                        | IP54 | Pt 1000 | -40...+150 °C                    | WB150               |
| VF00-1B65   | 150                                        | IP65 | Pt 1000 | -40...+150 °C                    | WB150               |
| VF00-1B54NW | 150                                        | IP54 | Pt 1000 | -40...+150 °C                    | --                  |
| VF00-3B54NW | 300                                        | IP54 | Pt 1000 | -40...+150 °C                    | --                  |
| VF10-1B54T  | 150                                        | IP54 | NTC 10k | -40...+150 °C                    | WB150               |
| VF20-3B54   | 300                                        | IP54 | NTC 20k | -40...+150 °C                    | WB300               |
| VF20-3B54S  | 300                                        | IP54 | NTC 20k | -40...+150 °C                    | WS300               |
| VF20-1B54S  | 150                                        | IP54 | NTC 20k | -40...+150 °C                    | WS150               |
| VF20-1B65   | 150                                        | IP65 | NTC 20k | -40...+150 °C                    | WS150               |
| VF20-1B65S  | 150                                        | IP65 | NTC 20k | -40...+150 °C                    | WS150               |
| VF20-1B54   | 150                                        | IP54 | NTC 20k | -40...+150 °C                    | WB150               |
| VF20-5B54   | 65                                         | IP54 | NTC 20k | -40...+150 °C                    | WB50                |

## Погружные гильзы

| Модель | Материал    | Длина гильзы, мм<br>L <sub>ГИЛЬЗА</sub> | Присоединение     | P <sub>max</sub> | Макс. скорость<br>потока |
|--------|-------------|-----------------------------------------|-------------------|------------------|--------------------------|
| WS50   | Нерж. сталь | 50                                      | R1/2" / ISO, PN25 | 25 бар           | 30 м/с                   |
| WB50   | латунь      | 50                                      |                   | 13 бар           | 26 м/с                   |
| WS150  | Нерж. сталь | 135                                     |                   | 25 бар           | 7.5 м/с                  |
| WB150  | латунь      | 135                                     |                   | 13 бар           | 5 м/с                    |
| WS300  | Нерж. сталь | 285                                     |                   | 25 бар           | 2 м/с                    |
| WB300  | латунь      | 285                                     |                   | 13 бар           | 1.2 м/с                  |

## РАЗМЕРЫ, [ММ]

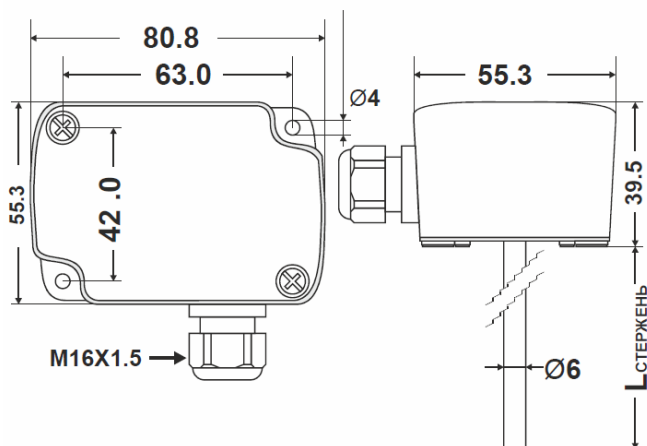


Рис. 1. Габаритные размеры датчика температуры в мм

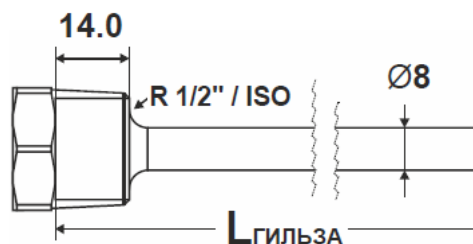


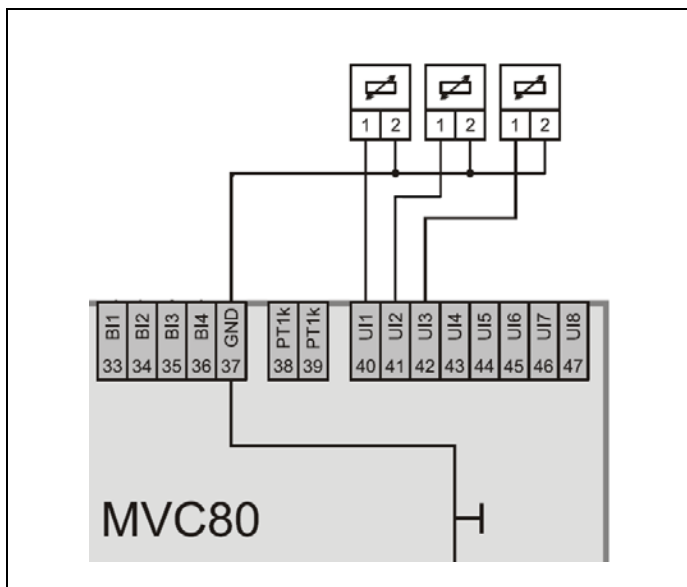
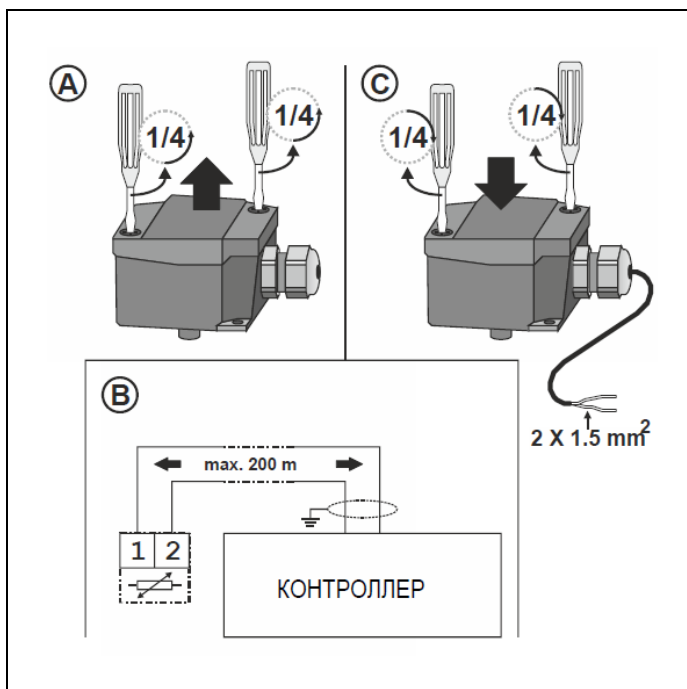
Рис. 2. Габаритные размеры погружной гильзы в мм

## ЭЛ. ПОДКЛЮЧЕНИЯ

Подключения кабелей к датчику температуры должны проводиться в соответствии с диаграммами подключения.

Терминалы датчика не поляризованы, т.о. не имеет значения к какой клемме какой из 2-х проводов подключать.

| подключение          | макс. длина |
|----------------------|-------------|
| Датчик к контроллеру | 200 м       |



Пример подключения датчиков NTC20 к контроллеру MVC80

Калибровка из-за сопротивления кабеля на каждые 10 метров дистанции от датчика до контроллера при использовании VF00-... (Pt 1000):

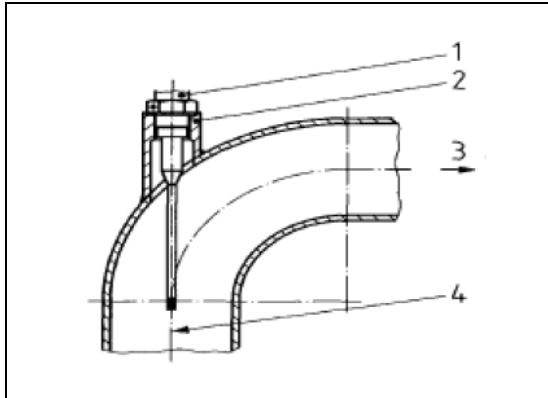
| Тип кабеля                  | Pt 1000 |
|-----------------------------|---------|
| 0.5 мм <sup>2</sup> (AWG20) | 0.18 °C |
| 1.0 мм <sup>2</sup> (AWG17) | 0.09 °C |
| 1.5 мм <sup>2</sup> (AWG15) | 0.06 °C |

**ПРИМ.:** Используйте экранированный кабель в местах с высоким электромагнитным излучением. Выдерживайте минимальную дистанцию в 15 см между кабелем датчика и кабелем с линейным напряжением 230 Vac.

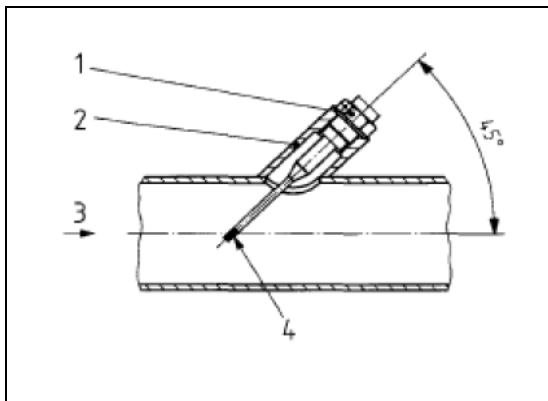
## МЕРЫ БЕЗОПАСНОСТИ

В целях соблюдения правил техники безопасности перед началом работ по демонтажу или обслуживанию датчика необходимо произвести отключение электропитания всей системы.

## МОНТАЖ

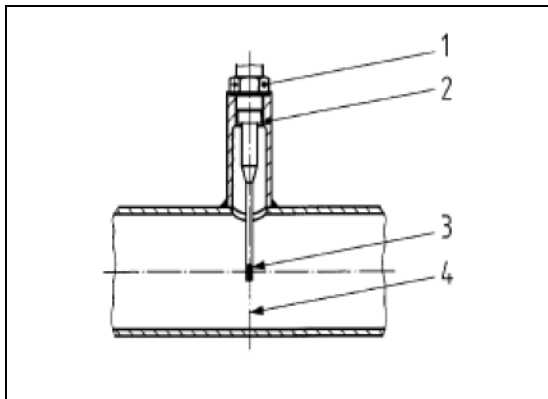
 $\leq$  DN50

- 1 – Датчик температуры
- 2 – Приварной патрубок с резьбой
- 3 – Направление потока
- 4 – Ось датчика совпадает с осью трубы

 $\leq$  DN50

- 1 – Датчик температуры
- 2 – Приварной патрубок с резьбой
- 3 – Направление потока
- 4 – Кончик датчика доходит до середины диаметра трубы

DN65-150



- 1 – Датчик температуры
- 2 – Приварной патрубок с резьбой
- 3 – Кончик датчика доходит до середины диаметра трубы
- 4 – Ось датчика совпадает с осью трубы

По вопросам продаж и поддержки обращайтесь:

**Алматы** (7273)495-231  
**Ангарск** (3955)60-70-56  
**Архангельск** (8182)63-90-72  
**Астрахань** (8512)99-46-04  
**Барнаул** (3852)73-04-60  
**Белгород** (4722)40-23-64  
**Благовещенск** (4162)22-76-07  
**Брянск** (4832)59-03-52  
**Владивосток** (423)249-28-31  
**Владикавказ** (8672)28-90-48  
**Владимир** (4922)49-43-18  
**Волгоград** (844)278-03-48  
**Вологда** (8172)26-41-59  
**Воронеж** (473)204-51-73  
**Екатеринбург** (343)384-55-89  
**Иваново** (4932)77-34-06  
**Ижевск** (3412)26-03-58  
**Иркутск** (395)279-98-46  
**Казань** (843)206-01-48

**Калининград** (4012)72-03-81  
**Калуга** (4842)92-23-67  
**Кемерово** (3842)65-04-62  
**Киров** (8332)68-02-04  
**Коломна** (4966)23-41-49  
**Кострома** (4942)77-07-48  
**Краснодар** (861)203-40-90  
**Красноярск** (391)204-63-61  
**Курган** (3522)50-90-47  
**Курск** (4712)77-13-04  
**Липецк** (4742)52-20-81  
**Магнитогорск** (3519)55-03-13  
**Москва** (495)268-04-70  
**Мурманск** (8152)59-64-93  
**Набережные Челны** (8552)20-53-41  
**Нижний Новгород** (831)429-08-12  
**Новокузнецк** (3843)20-46-81  
**Новосибирск** (383)227-86-73  
**Ноябрьск** (3496)41-32-12

**Омск** (3812)21-46-40  
**Орел** (4862)44-53-42  
**Оренбург** (3532)37-68-04  
**Пенза** (8412)22-31-16  
**Пермь** (342)205-81-47  
**Петрозаводск** (8142)55-98-37  
**Псков** (8112)59-10-37  
**Ростов-на-Дону** (863)308-18-15  
**Рязань** (4912)46-61-64  
**Самара** (846)206-03-16  
**Санкт-Петербург** (812)309-46-40  
**Саранск** (8342)22-96-24  
**Саратов** (845)249-38-78  
**Севастополь** (8692)22-31-93  
**Симферополь** (3652)67-13-56  
**Смоленск** (4812)29-41-54  
**Сочи** (862)225-72-31  
**Ставрополь** (8652)20-65-13  
**Сургут** (3462)77-98-35

**Сыктывкар** (8212)25-95-17  
**Тамбов** (4752)50-40-97  
**Тверь** (4822)63-31-35  
**Тольятти** (8482)63-91-07  
**Томск** (3822)98-41-53  
**Тула** (4872)33-79-87  
**Тюмень** (3452)66-21-18  
**Улан-Удэ** (3012)59-97-51  
**Ульяновск** (8422)24-23-59  
**Уфа** (347)229-48-12  
**Хабаровск** (4212)92-98-04  
**Чебоксары** (8352)28-53-07  
**Челябинск** (351)202-03-61  
**Череповец** (8202)49-02-64  
**Чита** (3022)38-34-83  
**Якутск** (4112)23-90-97  
**Ярославль** (4852)69-52-93

**Россия** +7(495)268-04-70

**Казахстан** +7(7172)727-132

**Киргизия** +996(312)96-26-47

сайт: [www.honeywell.nt-rt.ru](http://www.honeywell.nt-rt.ru) || эл. почта: [hwn@nt-rt.ru](mailto:hwn@nt-rt.ru)