

V5050A, V5050B

ТРЕХХОДОВОЙ РЕГУЛИРУЮЩИЙ ВЕНТИЛЬ

ТЕХНИЧЕСКИЕ ДАННЫЕ



НАЗНАЧЕНИЕ

Трехходовой смешивающий вентиль, выполненный из серого чугуна GG-25 или литой стали GS-C25. Имеет самоустанавливающееся уплотнение с фторопластом (PTFE). Седловина и тарелка выполнены из нержавеющей стали.

Используется для непрерывной регулировки в водяных нагревательных и паровых системах, а также в установках кондиционирования и вентиляции. Используются с электрическими линейными приводами ML6420/ML6425, ML7420/ML7425 и M6421/M7421 или с пневматическими приводами MP953.

ТЕХНИЧЕСКИЕ ДАННЫЕ

- Тип устройства и его работа:
V5050A это смешивательный трехходовой вентиль. Ход штока вниз приводит к **запиранию участка А-АВ**.
- Номинальное давление:
PN16 (1,6 МПа) или PN25/40 (4,0 МПа)
- Материал корпуса:
серый чугун GG-25 (PN16) или литая сталь GS-C25 (PN 40)
- Тарелка:
Из нержавеющей стали, профилированная
- Седловина:
из нержавеющей стали, сменная
- Характеристика расхода: равный процент на А-АВ, $\eta_{gl} = 3,4$, линейная характеристика на В-АВ (DN100...150)
- Отношение регулирования: 50:1
- Герметичность вентиля:
 $\leq 0,1\%$ от значения расхода K_{vs} на участке А-АВ
 $\leq 0,1\%$ от значения расхода K_{vs} на участке В-АВ
- Уплотнение:
коническое кольцо из фторопласта (PTFE)
- Ход штока:
20 мм для диаметров DN 15...80
38 мм для диаметров DN 100...150
- Температура и давление среды:
PN 16: 2...120°C макс. при 1.6 МПа
120...150°C макс. при 1.44 МПа
150...200°C макс. при 1.28 МПа
200...220°C макс. при 1.20 МПа
PN 25/40: 2...120°C макс. при 4.0 МПа
120...150°C макс. при 3.92 МПа
150...200°C макс. при 3.80 МПа
200...220°C макс. при 3.72 МПа
- Максимальная разность температур:
до 60°C при циклической работе с холодной и горячей водой

По вопросам продаж и поддержки обращайтесь:

Астана +7(7172)727-132, Волгоград (844)278-03-48, Воронеж (473)204-51-73, Екатеринбург (343)384-55-89,
Казань (843)206-01-48, Краснодар (861)203-40-90, Красноярск (391)204-63-61, Москва (495)268-04-70,
Нижний Новгород (831)429-08-12, Новосибирск (383)227-86-73, Ростов-на-Дону (863)308-18-15, Самара (846)206-03-16,
Санкт-Петербург (812)309-46-40, Саратов (845)249-38-78, Уфа (347)229-48-12

Единый адрес: hwn@nt-rt.ru
www.honeywell.nt-rt.ru

ТИП, РАСХОД И УСЛОВНЫЙ ДИАМЕТР

Тип	Размеры		kvs
V5050A1124	PN25/40	DN15	2.5
V5050A1132		DN15	4.0
V5050A1140		DN20	6.3
V5050A1157		DN25	10.0
V5050A1165		DN32	16.0
V5050A1173		DN40	25.0
V5050A1181		DN50	40.0
V5050A1199		DN65	63.0
V5050A1207		DN80	100.0
V5050A1215		DN100	160.0
V5050B1155*		DN100	160.0
V5050A1090		PN16	DN100
V5050A1108	DN125		250.0
V5050A1116	DN150		360.0
V5050B1064*	DN100		160.0
V5050B1072*	DN125		250.0
V5050B1080*	DN150		360.0

* Обратные клапаны, поставка по специальному заказу.

МОНТАЖ

- Вода должна соответствовать требованиям VDI 2035.
- Не устанавливайте клапан штоком вниз
- Направление потока должно соответствовать стрелкам на корпусе клапана
- Рекомендуется установка фильтрующего элемента

НАБОР ДЛЯ РЕМОНТА

№ детали: R 43 176 755 - 004 (DN15...80)
R 43 176 755 - 005 (DN100...150)

ПРИВОДА

Электрические привода

	600 N	600 N возврат- ная пружина	1800 N	
Разм. клап.	DN15-80		DN 15-80	DN 100-150
Мо- дель	ML6420A ML7420A	ML6425A, B ML7425A, B	M6421A M6421A	M6421B M6421B

Пневматические привода

Разм. клап.	Привода		Тип		Наличие позицио- нера
	Модель	Разм.	Прямой	Обратн.	
DN 15-80	MP953A	5", 8"	х		есть
	MP953B	7"		х	
	MP953C	5", 8"	х		нет
	MP953D	7"		х	
DN 100-150	MP953A	13"	х		есть
	MP953C	13"	х		нет

ДАВЛЕНИЕ ЗАКРЫВАНИЯ КЛАПАНА В КПА

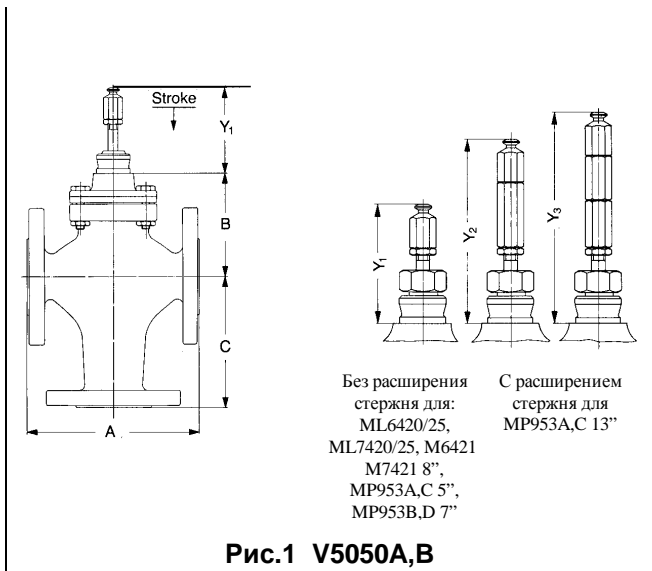
Электрические привода

Привод		Размер клапана										
Модель	Сила	DN15	DN20	DN25	DN32	DN40	DN50	DN65	DN80	DN100	DN125	DN150
ML6420A, ML6425A,B ML7420A, ML7425A,B	600 N	1000	1000	1000	600	350	200	120	50	-	-	-
M6421A,B M7421A,B	1800 N	2500	2500	2500	2000	1300	750	500	230	230	90	90

Пневматические привода

Привод			Закры- тая седло- вина клап.	Размер клапана											
Модель	Размер пружи- ны привода	Давле- ние воздуха в приводе		DN 15	DN 20	DN 25	DN 32	DN 40	DN 50	DN 65	DN 80	DN 100	DN 125	DN 150	
MP953 A,C; (5")	27-76 кПа (4-11 PSI)	0 кПа 115 кПа	Вверху Внизу	160 410	160 410	160 410	70 230	-	-	-	-	-	-	-	
MP953 C; (5")	55-83 кПа (8-12 PSI)			550 220	550 220	550 220	310 110	180 50	-	-	-	-	-	-	
MP953C; (8")	14-48 кПа (2-7 PSI)			370 1600	370 1600	370 1600	200 1600	110 100	40 570	-	-	-	-	-	
MP953A,C; (8")	27-76 кПа (4-11 PSI)			980 1500	980 1500	980 1500	570 890	340 540	180 290	100 180	40 80	-	-	-	
MP953C; (8")	55-83 кПа (8-12 PSI)			1600 1100	1600 1100	1600 1100	1300 700	820 420	450 220	280 130	140 60	-	-	-	
MP953C; (13")	14-48 кПа (2-7 PSI)			-	-	-	-	-	-	-	-	-	90 620	30 250	30 250
MP953A,C; (13")	27-76 кПа (4-11 PSI)			-	-	-	-	-	-	-	-	-	230 320	90 120	90 120
MP953D; (7")	27-76 кПа (4-11 PSI)			880 530	880 530	880 530	510 300	300 170	160 80	90 40	-	-	-	-	
MP953B,D; (7")	55-90 кПа (8-13 PSI)			680 1300	680 1300	680 1300	390 800	230 440	110 260	60 160	20 70	-	-	-	

РАЗМЕРЫ (мм)



Разм. клап.	A	B	C	Y ₁ *	Y ₂ *	Y ₃ *
DN15	130	126	120	107	151	-
DN20	150					
DN25	160		135			
DN32	180	155	140			
DN40	200		150			
DN50	230		165			
DN65	290	181	220	170.5	-	227
DN80	310	184	245			
DN100	350	219	270			
DN125	400					
DN150	480					

* = Подгоночные размеры. Участок А-АВ закрыт.

Электрические приводы

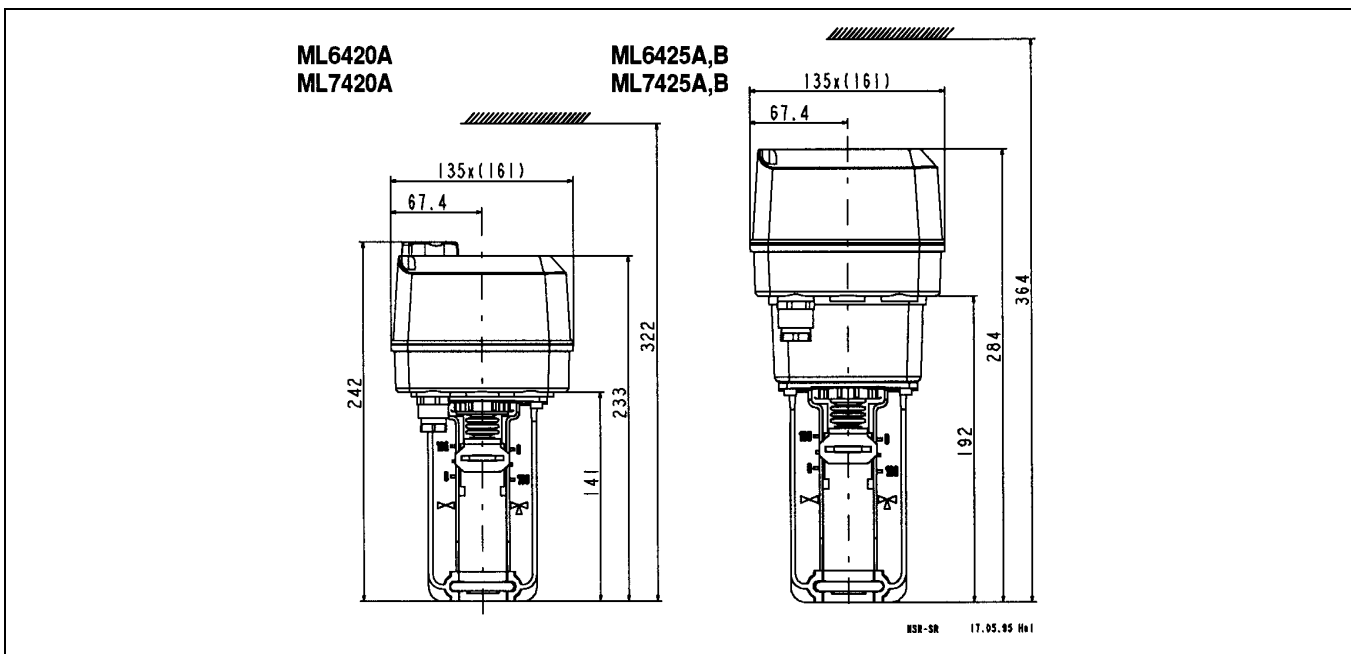


Рис. 2 ML6420A/ML6425A,B и ML7420A/ML7425A,B

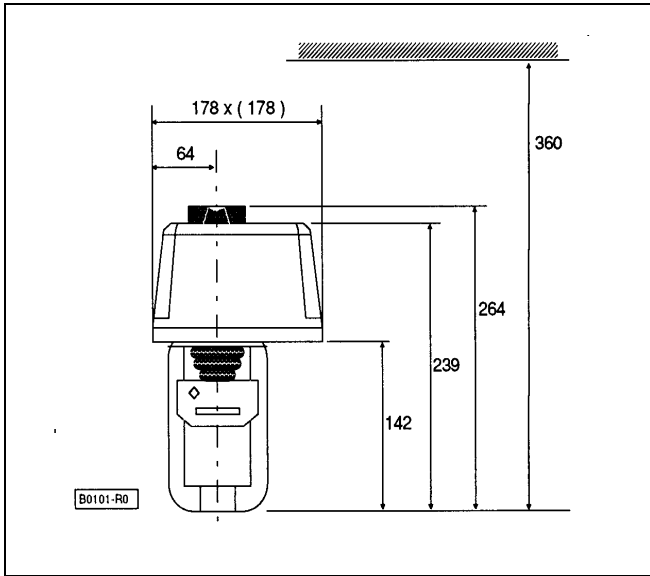


Рис. 3 M6421A/M7421A

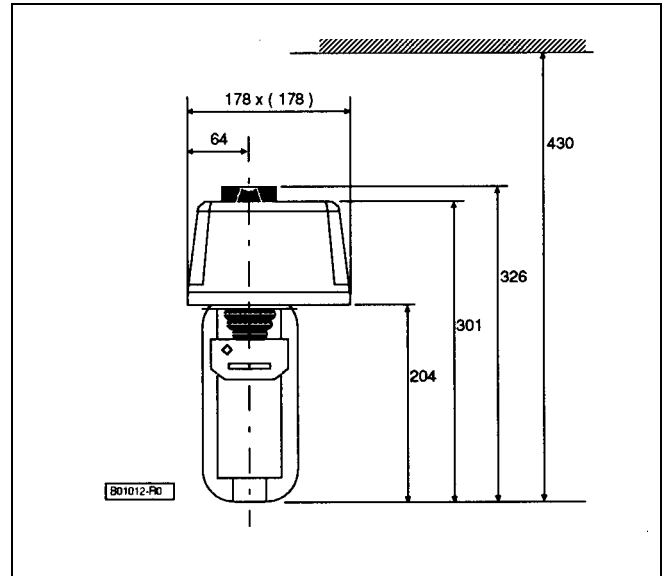


Рис. 4 M6421B/M7421B

Пневматические приводы

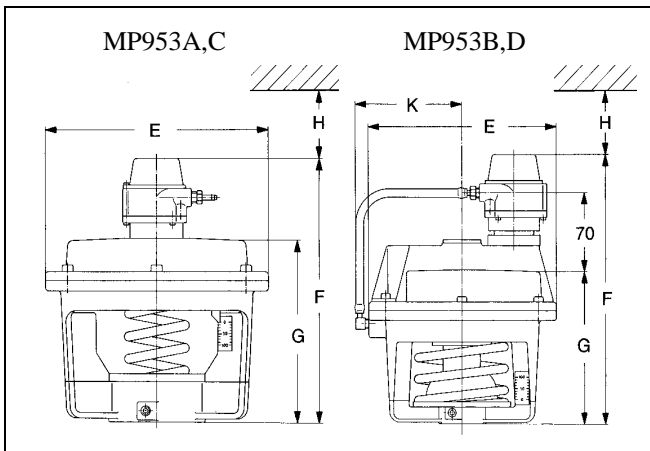


Рис. 5 MP953A,C/MP953B,D

№. привода	DIN
ML6425A3006 ML6425A3014 ML7425A3005	1F13995
MP953B5003 MP953D5009	1F12392

Модель	ÆE	F	G	H	K
MP953A, 5"	130	2	-	120	-
MP953C, 5"		-	120		
MP953A, 8"	210	7	-	140	-
MP953C, 8"		-	165		
MP953A, 13"	343	7	-	200	-
MP953A, 13"		-	255		
MP953B	180	2	-	120	07
MP953D		-	137		

Прим.: Клапаны V5050A,B со следующими приводами соответствуют DIN 32730:

Honeywell

По вопросам продаж и поддержки обращайтесь:
 Астана +7(7172)727-132, Волгоград (844)278-03-48, Воронеж (473)204-51-73, Екатеринбург (343)384-55-89,
 Казань (843)206-01-48, Краснодар (861)203-40-90, Красноярск (391)204-63-61, Москва (495)268-04-70,
 Нижний Новгород (831)429-08-12, Новосибирск (383)227-86-73, Ростов-на-Дону (863)308-18-15, Самара (846)206-03-16,
 Санкт-Петербург (812)309-46-40, Саратов (845)249-38-78, Уфа (347)229-48-12
 Единый адрес: hwn@nt-rt.ru
 www.honeywell.nt-rt.ru