

V5049A, V5049B РЕГУЛИРУЮЩИЙ ВЕНТИЛЬ

ТЕХНИЧЕСКИЕ ХАРАКТЕРИСТИКИ



Рис. 1 Регулирующий вентиль V5049A, V5049B

НАЗНАЧЕНИЕ

Проходной вентиль с одиночной седловиной, выполненный из серого чугуна GG-25 или литой стали GS-C25. Имеет самоустанавливающееся уплотнение с фторопластом (PTFE). Седловина и тарелка выполнены из нержавеющей стали

Используется для непрерывного или двухпозиционного регулирования в водяных и паровых системах отопления, а также в установках кондиционирования и вентиляции.

Используются с электрическими линейными приводами ML6420/ML6425, ML7420/ML7425 и M6421/M7421 или с пневматическими приводами MP953.

ТЕХНИЧЕСКИЕ ДАННЫЕ

- Тип устройства и его работа:
V5049A вентиль непосредственного действия. Ход штока вниз приводит к **запиранию** вентиля.
V5049B вентиль обратного действия. Ход штока вниз приводит к **отпиранию** вентиля.
- Номинальное давление:
PN16 (1,6 МПа) или PN25/40 (4,0 МПа)
- Материал корпуса:
соединения в соответствии с ISO 7005-2
серый чугун GG-25 (PN16) или
литая сталь GS-C25 (PN 40)
- Тарелка:
Из нержавеющей стали, профилированная
- Седловина:
из нержавеющей стали, сменная
- Характеристика расхода:
постоянное значение условного прохода вентиля
- Отношение регулирования: 50:1
- Размеры – см. рис. 1
- Герметичность вентиля:
 $\leq 0.05\%$ от значения расхода K_{vs} в интервале до условного диаметра DN50
 $\leq 0.1\%$ от значения расхода K_{vs} в интервале до условных диаметров DN65 и DN80
- Уплотнение:
коническое кольцо из фторопласта (PTFE)
- Ход штока:
20 мм для диаметров DN 15...65
38 мм для диаметров DN 80...150
- Температура и давление среды:
PN 16: 2...120°C макс. при 1.6 МПа
120...150°C макс. при 1.44 МПа
150...200°C макс. при 1.28 МПа
200...220°C макс. при 1.20 МПа
PN 25/40: 2...120°C макс. при 4.0 МПа
120...150°C макс. при 3.92 МПа
150...200°C макс. при 3.80 МПа
200...220°C макс. при 3.72 МПа
- Минимальная температура среды: 2°C
- Максимальная разность температур:
до 60°C при циклической работе с холодной и горячей водой

По вопросам продаж и поддержки обращайтесь:

Астана +7(7172)727-132, Волгоград (844)278-03-48, Воронеж (473)204-51-73, Екатеринбург (343)384-55-89,
Казань (843)206-01-48, Краснодар (861)203-40-90, Красноярск (391)204-63-61, Москва (495)268-04-70,
Нижний Новгород (831)429-08-12, Новосибирск (383)227-86-73, Ростов-на-Дону (863)308-18-15, Самара (846)206-03-16,
Санкт-Петербург (812)309-46-40, Саратов (845)249-38-78, Уфа (347)229-48-12

Единый адрес: hwn@nt-rt.ru
www.honeywell.nt-rt.ru

ТИП, РАСХОД И УСЛОВНЫЙ ДИАМЕТР

Тип	DN усл.диам.	PN	K _{vs} расход
V5049A1201	100	16	160
V5049A1219	125	16	250
V5049A1227	150	16	360
V5049B1035*	100	16	160
V5049B1043*	125	16	250
V5049B1050*	150	16	360
V5049A2027	15	25/40	0,25
V5049A2035	15	25/40	0,40
V5049A2043	15	25/40	0,63
V5049A1425	15	25/40	1,0
V5049A1433	15	25/40	1,6
V5049A1441	15	25/40	2,5
V5049A1458	15	25/40	4,0
V5049A1508	20	25/40	6,3
V5049A1565	25	25/40	10
V5049A1573	32	25/40	16
V5049A1581	40	25/40	25
V5049A1599	50	25/40	40
V5049A1607	65	25/40	63
V5049A1615	80	25/40	100
V5049A1623	100	25/40	160
V5049B1084*	80	25/40	100
V5049B1092*	100	25/40	160

Обратные клапаны, поставка по специальному заказу.

МОНТАЖ

- Вода должна соответствовать требованиям VDI 2035.
- Не устанавливайте клапан штоком вниз
- Направление потока должно соответствовать стрелкам на корпусе клапана
- Рекомендуется установка фильтрующего элемента

НАБОР ДЛЯ РЕМОНТА

№ детали: R 43 176 755 - 004 (DN15...80)
R 43 176 755 - 005 (DN100...150)

ПРИВОДА

Электрические приводы

	600 N	600 N возврат- ная пружина	1800 N	
Мо- дель	ML6420A ML7420A	ML6425A,B ML7425A,B	M6421A M6421A	M6421B M6421B
Шток	20 мм			38 мм
Разм. клап.	PN 16: PN25: DN15-65			DN100-150 DN80-100

Пневматические приводы

Разм. клап.	Привода		Тип		Наличие позицио- нера
	Модель	Разм.	Прямой	Обратн.	
DN 15-65	MP953A MP953B	5", 8" 7"	х	х	Есть
	MP953C MP953D	5", 8" 7"	х	х	Нет
DN 80-150	MP953A MP953C	13"	х		Есть Нет

ДАВЛЕНИЕ ЗАКРЫВАНИЯ КЛАПАНА В КПА

Электрические привода

Привод		Размер клапана								
Модель	Сила	DN15 Kvs 0.25-1	DN15 Kvs 2.5-4	DN20/2 5	DN32	DN40	DN50	DN65	DN80/1 00	DN125/ 150 (только PN16)
ML6420A, ML6425A,B ML7420A, ML7425A,B	600 N	1600	1000	1000	600	350	200	120	-	-
M6421A,B M7421A,B	1800 N	-	2500	2500	2000	1300	750	500	230	90

Пневматические привода

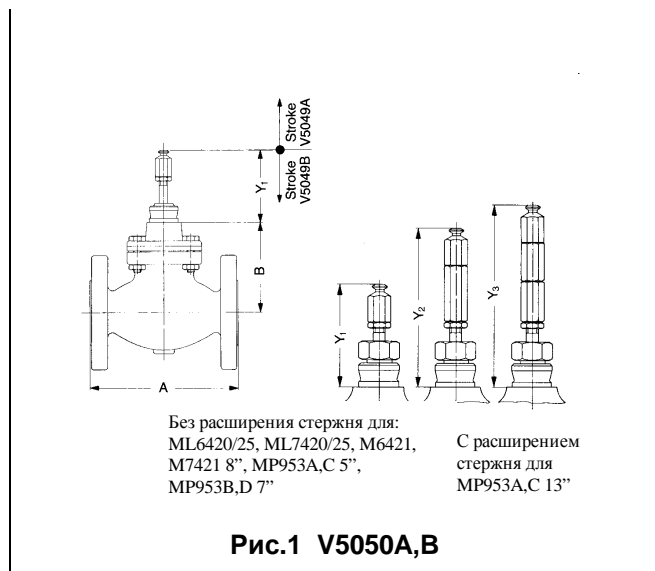
Модель привода MP953	Размер пружины привода	Давление воздуха в приводе	Размер клапана												
			DN15 Kvs 0.25 -1.60 PN16	DN15 Kvs 0.25 -1.60 PN40	DN15 Kvs 2.5 -4.0	DN 20	DN 25	DN 32	DN 40	DN 50	DN 65	DN 80	DN 100	DN 125	DN 150
С 5"	14-48kПа (2-7PSI)	115kПа	1600	4000	730	730	730	420	250	120	70	-	-	-	-
A,C 5"	27-76kПа (4-11PSI)		1600	3200	410	410	410	230	120	50	20	-	-	-	-
С 5"	55-83kПа (8-12PSI)		1600	2000	220	220	220	110	50	-	-	-	-	-	-
D 7"	27-76kПа (4-11PSI)	0kПа	1600	4000	570	570	570	330	190	90	40	-	-	-	-
B,D 7"	55-90kПа (8-13PSI)		1600	4000	1350	1350	1350	800	490	260	160	-	-	-	-
С 8"	14-48kПа (2-7PSI)	115kПа	1600	4000	1600 ¹⁾ 2700 ²⁾	1600 ¹⁾ 2700 ²⁾	1600 2700	1600	1000	570	360	-	-	-	-
A,C 8"	27-76kПа (4-11PSI)		1600	4000	1500	1500	1500	890	540	300	180	-	-	-	-
С 8"	55-83kПа (8-12PSI)		1600	4000	1200	1200	1200	700	420	220	130	-	-	-	-
С 13"	14-48kПа (2-7PSI)		-	-	-	-	-	-	-	-	-	620	620	250	250
A,C 13"	27-76kПа (4-11PSI)		-	-	-	-	-	-	-	-	-	320	320	120	120
A,C 13"	27-76kПа (4-11PSI)	0kПа	-	-	-	-	-	-	-	-	230 ³⁾	230 ³⁾	90 ³⁾	90 ³⁾	

¹⁾ = PN16

²⁾ = PN25

³⁾ = модели V5049B, все остальные = модели V5049A

РАЗМЕРЫ (мм)

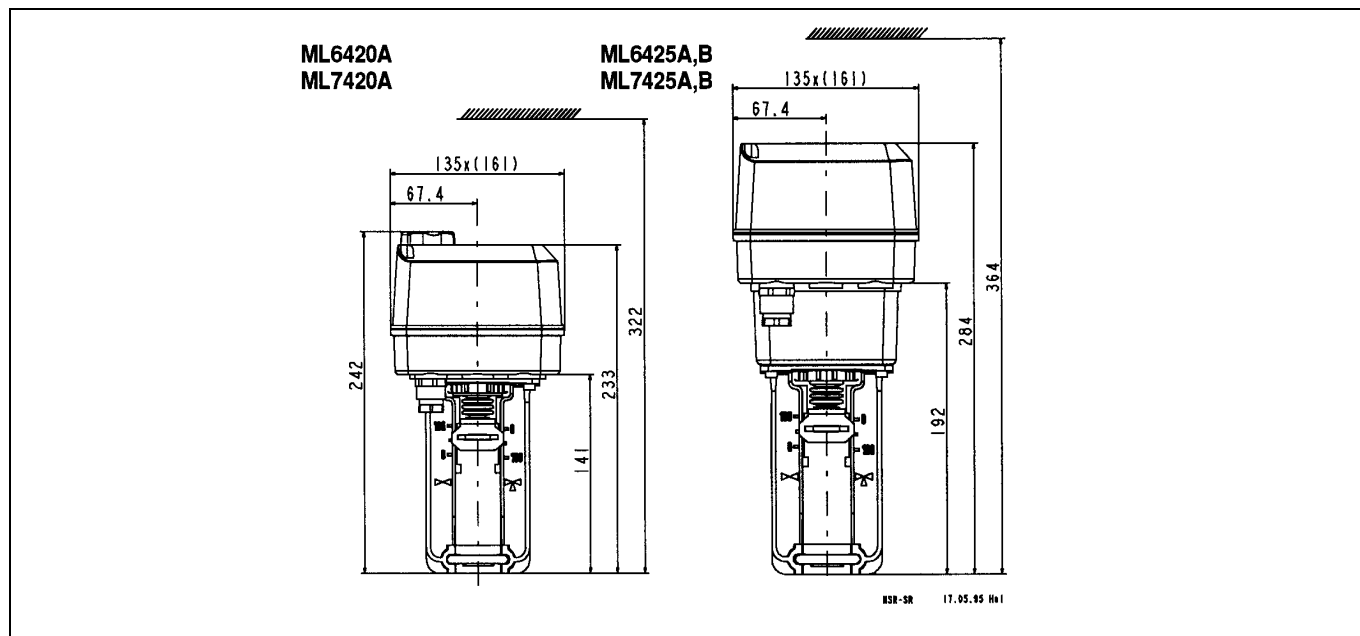


Разм. клап.	A	B	Y ₁ *	Y ₂ *	Y ₃ *
DN15	130	126	89	-	-
DN20	150	126			
DN25	160	126			
DN32	180	126			
DN40	200	155			
DN50	230	155			
DN65	290	155	133	-	190
DN80	310	181			
DN100	350	181			
DN125	400	219	170	-	227
DN150	480	219	V5049B		V5049B

* = Подгоночные размеры. Участок А-АВ закрыт.

Электрические приводы

Рис. 2 ML6420A/ML6425A,B и ML7420A/ML7425A,B



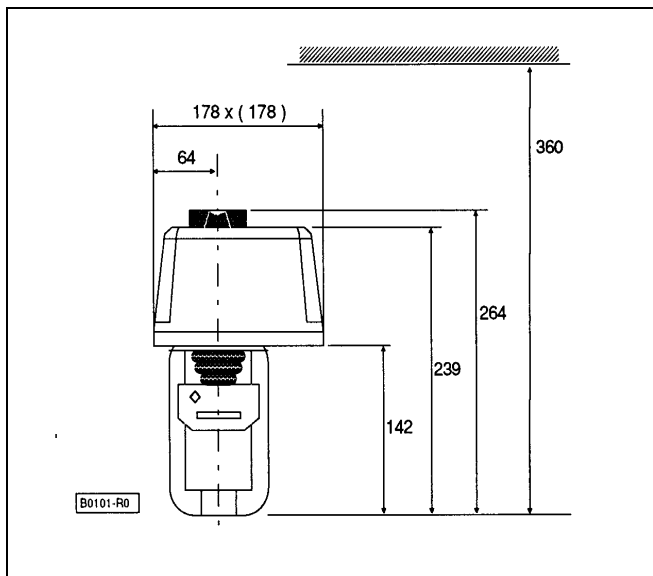


Рис. 3 M6421A/M7421A

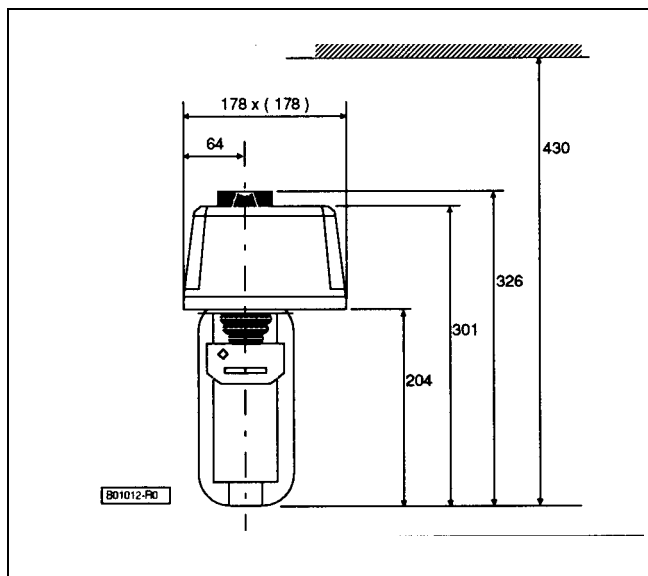


Рис. 4 M6421B/M7421B

Пневматические привода

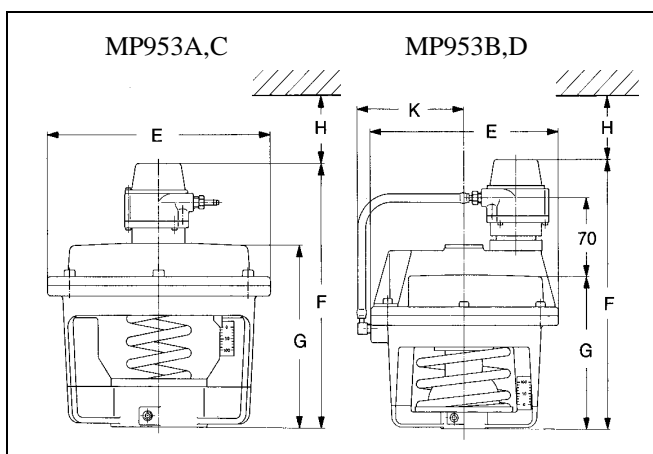


Рис. 5 MP953A,C/MP953B,D

Прим.: Клапаны V5049A,B размером до DN50 со следующими приводами соответствуют DIN 32730:

№. привода	DIN
ML6425A3006 ML6425A3014 ML7425A3005	1F13995
MP953B5003 MP953D5009	1F12392

Модель	ÆE	F	G	H	K
MP953A, 5"	130	192	-	120	-
MP953C, 5"		-	120		
MP953A, 8"	210	237	-	140	-
MP953C, 8"		-	165		
MP953A, 13"	343	327	-	200	-
MP953A, 13"		-	255		
MP953B	180	242	-	120	107
MP953D		-	137		-

Honeywell

По вопросам продаж и поддержки обращайтесь:
 Астана +7(7172)727-132, Волгоград (844)278-03-48, Воронеж (473)204-51-73, Екатеринбург (343)384-55-89,
 Казань (843)206-01-48, Краснодар (861)203-40-90, Красноярск (391)204-63-61, Москва (495)268-04-70,
 Нижний Новгород (831)429-08-12, Новосибирск (383)227-86-73, Ростов-на-Дону (863)308-18-15, Самара (846)206-03-16,
 Санкт-Петербург (812)309-46-40, Саратов (845)249-38-78, Уфа (347)229-48-12
 Единый адрес: hwn@nt-rt.ru
 www.honeywell.nt-rt.ru