

По вопросам продаж и поддержки обращайтесь:

**Алматы** (7273)495-231  
**Ангарск** (3955)60-70-56  
**Архангельск** (8182)63-90-72  
**Астрахань** (8512)99-46-04  
**Барнаул** (3852)73-04-60  
**Белгород** (4722)40-23-64  
**Благовещенск** (4162)22-76-07  
**Брянск** (4832)59-03-52  
**Владивосток** (423)249-28-31  
**Владикавказ** (8672)28-90-48  
**Владимир** (4922)49-43-18  
**Волгоград** (844)278-03-48  
**Вологда** (8172)26-41-59  
**Воронеж** (473)204-51-73  
**Екатеринбург** (343)384-55-89  
**Иваново** (4932)77-34-06  
**Ижевск** (3412)26-03-58  
**Иркутск** (395)279-98-46  
**Казань** (843)206-01-48

**Калининград** (4012)72-03-81  
**Калуга** (4842)92-23-67  
**Кемерово** (3842)65-04-62  
**Киров** (8332)68-02-04  
**Коломна** (4966)23-41-49  
**Кострома** (4942)77-07-48  
**Краснодар** (861)203-40-90  
**Красноярск** (391)204-63-61  
**Курган** (3522)50-90-47  
**Курск** (4712)77-13-04  
**Липецк** (4742)52-20-81  
**Магнитогорск** (3519)55-03-13  
**Москва** (495)268-04-70  
**Мурманск** (8152)59-64-93  
**Набережные Челны** (8552)20-53-41  
**Нижний Новгород** (831)429-08-12  
**Новокузнецк** (3843)20-46-81  
**Новосибирск** (383)227-86-73  
**Ноябрьск** (3496)41-32-12

**Омск** (3812)21-46-40  
**Орел** (4862)44-53-42  
**Оренбург** (3532)37-68-04  
**Пенза** (8412)22-31-16  
**Пермь** (342)205-81-47  
**Петрозаводск** (8142)55-98-37  
**Псков** (8112)59-10-37  
**Ростов-на-Дону** (863)308-18-15  
**Рязань** (4912)46-61-64  
**Самара** (846)206-03-16  
**Санкт-Петербург** (812)309-46-40  
**Саранск** (8342)22-96-24  
**Саратов** (845)249-38-78  
**Севастополь** (8692)22-31-93  
**Симферополь** (3652)67-13-56  
**Смоленск** (4812)29-41-54  
**Сочи** (862)225-72-31  
**Ставрополь** (8652)20-65-13  
**Сургут** (3462)77-98-35

**Сыктывкар** (8212)25-95-17  
**Тамбов** (4752)50-40-97  
**Тверь** (4822)63-31-35  
**Тольятти** (8482)63-91-07  
**Томск** (3822)98-41-53  
**Тула** (4872)33-79-87  
**Тюмень** (3452)66-21-18  
**Улан-Удэ** (3012)59-97-51  
**Ульяновск** (8422)24-23-59  
**Уфа** (347)229-48-12  
**Хабаровск** (4212)92-98-04  
**Чебоксары** (8352)28-53-07  
**Челябинск** (351)202-03-61  
**Череповец** (8202)49-02-64  
**Чита** (3022)38-34-83  
**Якутск** (4112)23-90-97  
**Ярославль** (4852)69-52-93

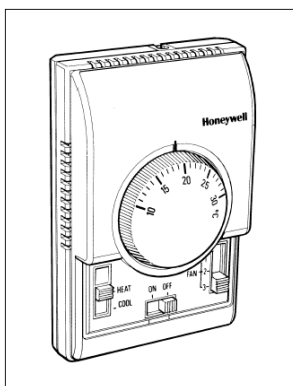
**Россия** +7(495)268-04-70

**Казахстан** +7(7172)727-132

**Киргизия** +996(312)96-26-47

сайт: [www.honeywell.nt-rt.ru](http://www.honeywell.nt-rt.ru) || эл. почта: [hwn@nt-rt.ru](mailto:hwn@nt-rt.ru)

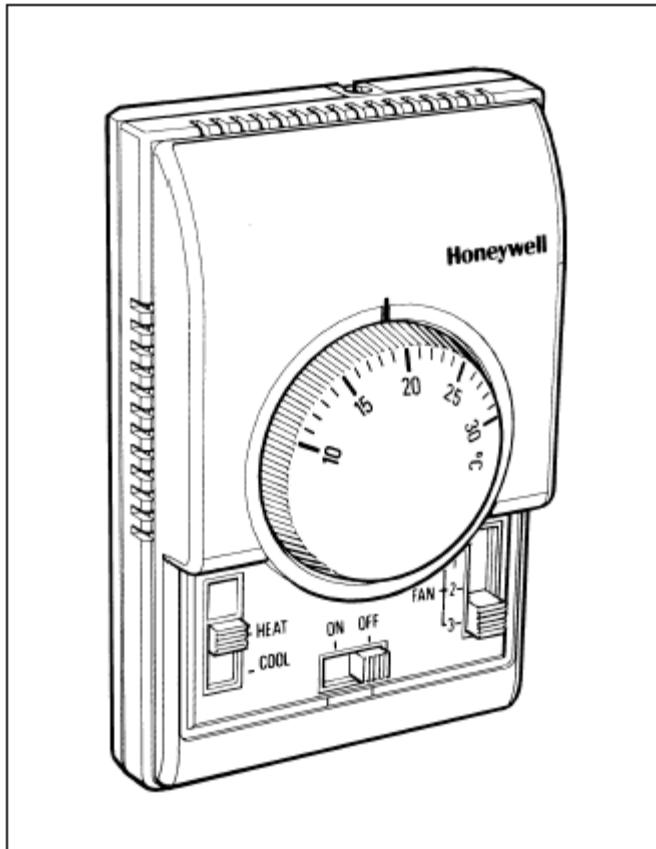
## Технические характеристики на термостаты Т6375, Т6374



# T6375

## Термостаты для фэн-койлов Управление 4-х трубным фэн-койлом

### СПЕЦИФИКАЦИЯ



Термостаты T6374 и T6375 разработаны для управления клапанами или клапанами и вентильяторами в системах 4-х трубных фэн-койлов, с возможностью управления сплит системами и малыми кондиционерами воздуха.

Термостат производит Вкл.-Выкл. (on-off) регулирование для обеспечения достижения и поддержания заданной уставкой температуры.

Термостат может также управлять вентильятором. В некоторых случаях он подключается для непрерывной работы и может быть выключен системным ON/OFF выключателем.

Доступны версии с ручным 3-х скоростным переключателем вентильятора, и с системным Вкл.-Выкл. (on-off) переключателем.

Также в некоторых версиях возможна операция переключения Отопление / Охлаждение. Эта функция может быть выполнена посредством ручного переключателя отопление/охлаждение на передней панели термостата или в некоторых версиях автоматическое переключение отопление/охлаждение при помощи встроенного фиксированного диапазона нечувствительности между уставками отопления и охлаждения.

### ОСОБЕННОСТИ

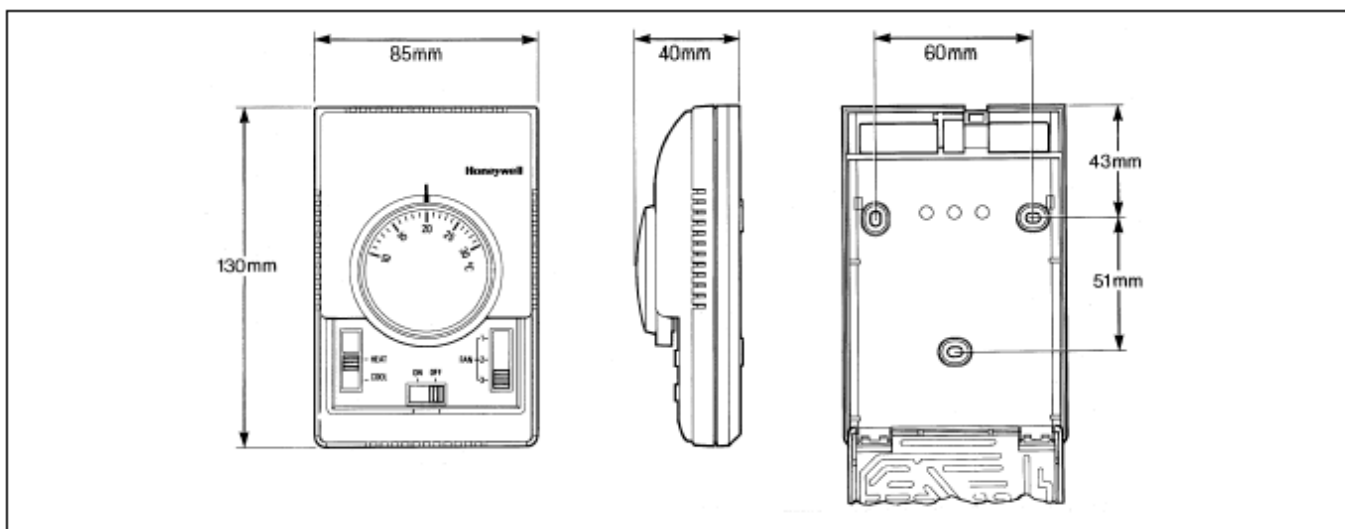
- Чувствительный элемент из сдвоенной диафрагмы обеспечивает точное регулирование температуры для любых нагрузок и задач
- Привлекательный современный стильный дизайн делает термостат идеальным для размещения в зонах пребывания людей, особенно в офисах и отелях
- Все версии оборудованы антисипатором, который повышает качество регулирования как для регулирования отопления, так и для охлаждения
- Термостат устанавливается непосредственно на стену или распределительный короб
- Ползунковый переключатель позволяет вручную управлять функционированием системы и скоростью вентильятора
- Доступны версии с фиксированным диапазоном нечувствительности между уставками отопления и охлаждения
- Дополнительное оборудование:
  - ограничители диапазона
  - антивандаальная крышка

## СПЕЦИФИКАЦИЯ

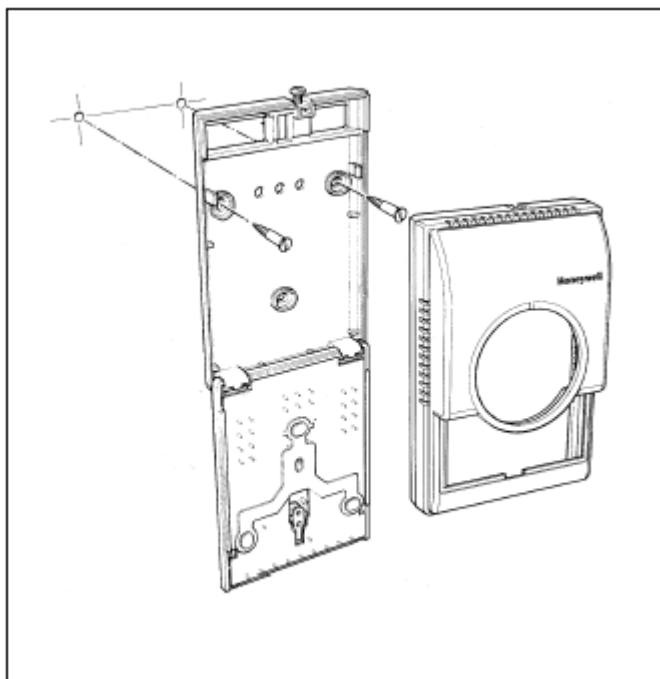
Модель	Переключатели							Особенности	
	ON/OFF (SPST)	3-х скор. венти- лятор (SPTT)	Зентилят. Автом./ непрервн (SPDT)	Отопл./ Охлажд. (SPDT)	Отопл./ Охлажд. (DPDT)	Этопл./Выкл./ Охлажден. (DPTT)	Отопл./ Вентилятор/ Охлажден. (DPTT)	Фикс. диап. течувствит	Автоматич. переключе- ние (Aquistat)
T6374C1004								✓	
T6374C1019	✓							✓	
T6375B1021	✓	✓			✓				
T6375B1013	✓	✓					✓		
T6373B1003	✓	✓						✓	

Диапазон уставок	: 10...30°C при помощи удобной ручки установки температуры	Соединение	: до 8 винтовых клемм на устройство, на провода с сечением до 1.5 мм <sup>2</sup>
Напряжен.питания	: 230 В перем.тока, 50...60 Гц	Корпус	: пластиковый, сборный из 2-х частей
Тип контакта	: S.P.D.T.	Размеры	: 85 x 130 x 40 мм (Ш x В x Т)
Характеристика	: Типовой дифференциал 1К (отопление & охлаждение) при 20°C и нагрузке 50% с антисипатором	Класс защиты	: IP 30
Электрические параметры	: 4 (2)А, 230 В перем.тока типичная нагрузка – вентиляторы, зонные клапаны и реле.	Подавление радиопомех	: Согласно В.С. EN 55014
Срок службы	: более 100,000 циклов (под нагрузкой) для контакта на 230 В перем.тока более 6,000 переключений для всех ручных переключателей	Требования к окр. среде	: Диапазон рабочих температур от 0 до 40°C Хранение и транспортировка при температурах -20...50°C Влажность воздуха от 0 до 90%, не конденсирующаяся
Монтаж	: Непосредственно на стену или на настенный шкаф (монтажные винты поставляются в комплекте)	Одобрено	: Разработано в соответствии с нормами ЕЭС, удовлетворяет стандарту IEC 730

## РАЗМЕРЫ



## УСТАНОВКА



### ПРИНЦИП РАБОТЫ

#### Чувствительный элемент

Чувствительный элемент термостата включает в себя две круглые гибкие металлические пластины, сваренные между собой по краям, и заключающих между собой сочетание газа/жидкости, объем которых изменяется при изменении температуры. Такая диафрагма расширяется или сжимается в соответствии с температурой окружающей среды, воздействуя на переключатель, управляющий контуром отопления или охлаждения.

#### Тепловой антисипатор

Рекомендуется, чтобы тепловой антисипатор был подключен всегда – при работе как для отопления, так и для охлаждения.

### ПРИМЕНЕНИЕ

		T6374C 1004	T6374C 1012	T6375B 1013	T6375B 1021	T6375C 1003
Применение	Вентиляция					
	2-х трубный фэн-койл					
	4-х трубный фэн-койл	☞	☞	☞	☞	☞
	Тепловой насос					
	Воздушный кондиционер	☞	☞	☞	☞	☞
Возможности управления	Отопление или Охлаждение					
	Отопление / Охлаждение	☞	☞	☞	☞	☞
	Переключение (авто или ручное)	авто	авто	ручное	ручное	авто
	Управление вентилятором		непрер.	непрер.	непрер.	непрер.
	Регулир. скорости вентилятора			☞	☞	☞
	Управление клапаном	☞	☞	☞	☞	☞
	Управление компрессором					

#### Расположение

Термостаты серии XE70 являются элементом регулирования температуры для фэн-койлов или установок кондиционирования воздуха, и для измерения средней температуры помещения должны располагаться в месте с хорошей циркуляцией воздуха, на внутренней стене на высоте 1,5 м от пола. Не располагайте термостат на сквозняках, рядом с источниками тепла или холода, а также в местах, где на термостат могут оказывать влияние тепловое излучение от солнца или других установок.

#### Установка термостата

Любой термостат серии XE70 может устанавливаться непосредственно на стене или стенном шкафу (см. рисунок). Поставляется в комплекте с монтажными винтами для обоих вариантов.

#### Подключение термостата

Стандартный доступ для электрических проводов производится через отверстия в основании термостата, рядом с верхним краем.

#### ОБРАТИТЕ ВНИМАНИЕ

1. Установка термостата должна осуществляться специально обученным сервисным персоналом
2. Перед установкой отключите термостат от питания

#### Переключатели

Все переключатели для удобства и простоты переключений являются ползунковыми.

Переключатель ON/OFF – системный переключатель Вкл./Выкл., посредством которого отключается питание термостата.

Переключатель FAN SPEED позволяет выбрать нужную из 3-х разных скоростей вентилятора, 1 (низкая), 2 (средняя) и 3 (высокая).

Переключатель DPDT HEAT/COOL позволяет выбрать либо режим отопления, либо - охлаждения. В 2-х трубных фэн-койлах для питания вентилятора или однозонного клапана имеется только одиночный выход.

Переключатель HEAT/FAN/COOL позволяет выбрать режима отопления или охлаждения, но также имеет позицию для отключения всех выходов кроме выходов вентилятора. Вентилятор может управляться отдельно, системным переключателем ON/OFF.

По вопросам продаж и поддержки обращайтесь:

**Алматы** (7273)495-231  
**Ангарск** (3955)60-70-56  
**Архангельск** (8182)63-90-72  
**Астрахань** (8512)99-46-04  
**Барнаул** (3852)73-04-60  
**Белгород** (4722)40-23-64  
**Благовещенск** (4162)22-76-07  
**Брянск** (4832)59-03-52  
**Владивосток** (423)249-28-31  
**Владикавказ** (8672)28-90-48  
**Владимир** (4922)49-43-18  
**Волгоград** (844)278-03-48  
**Вологда** (8172)26-41-59  
**Воронеж** (473)204-51-73  
**Екатеринбург** (343)384-55-89  
**Иваново** (4932)77-34-06  
**Ижевск** (3412)26-03-58  
**Иркутск** (395)279-98-46  
**Казань** (843)206-01-48

**Калининград** (4012)72-03-81  
**Калуга** (4842)92-23-67  
**Кемерово** (3842)65-04-62  
**Киров** (8332)68-02-04  
**Коломна** (4966)23-41-49  
**Кострома** (4942)77-07-48  
**Краснодар** (861)203-40-90  
**Красноярск** (391)204-63-61  
**Курган** (3522)50-90-47  
**Курск** (4712)77-13-04  
**Липецк** (4742)52-20-81  
**Магнитогорск** (3519)55-03-13  
**Москва** (495)268-04-70  
**Мурманск** (8152)59-64-93  
**Набережные Челны** (8552)20-53-41  
**Нижний Новгород** (831)429-08-12  
**Новокузнецк** (3843)20-46-81  
**Новосибирск** (383)227-86-73  
**Ноябрьск**(3496)41-32-12

**Омск** (3812)21-46-40  
**Орел** (4862)44-53-42  
**Оренбург** (3532)37-68-04  
**Пенза** (8412)22-31-16  
**Пермь** (342)205-81-47  
**Петрозаводск** (8142)55-98-37  
**Псков** (8112)59-10-37  
**Ростов-на-Дону** (863)308-18-15  
**Рязань** (4912)46-61-64  
**Самара** (846)206-03-16  
**Санкт-Петербург** (812)309-46-40  
**Саранск** (8342)22-96-24  
**Саратов** (845)249-38-78  
**Севастополь** (8692)22-31-93  
**Симферополь** (3652)67-13-56  
**Смоленск** (4812)29-41-54  
**Сочи** (862)225-72-31  
**Ставрополь** (8652)20-65-13  
**Сургут** (3462)77-98-35

**Сыктывкар** (8212)25-95-17  
**Тамбов** (4752)50-40-97  
**Тверь** (4822)63-31-35  
**Тольятти** (8482)63-91-07  
**Томск** (3822)98-41-53  
**Тула** (4872)33-79-87  
**Тюмень** (3452)66-21-18  
**Улан-Удэ** (3012)59-97-51  
**Ульяновск** (8422)24-23-59  
**Уфа** (347)229-48-12  
**Хабаровск** (4212)92-98-04  
**Чебоксары** (8352)28-53-07  
**Челябинск** (351)202-03-61  
**Череповец** (8202)49-02-64  
**Чита** (3022)38-34-83  
**Якутск** (4112)23-90-97  
**Ярославль** (4852)69-52-93

**Россия** +7(495)268-04-70

**Казахстан** +7(7172)727-132

**Киргизия** +996(312)96-26-47

сайт: [www.honeywell.nt-rt.ru](http://www.honeywell.nt-rt.ru) || эл. почта: [hwn@nt-rt.ru](mailto:hwn@nt-rt.ru)