

По вопросам продаж и поддержки обращайтесь:

Алматы (7273)495-231
Ангарск (3955)60-70-56
Архангельск (8182)63-90-72
Астрахань (8512)99-46-04
Барнаул (3852)73-04-60
Белгород (4722)40-23-64
Благовещенск (4162)22-76-07
Брянск (4832)59-03-52
Владивосток (423)249-28-31
Владикавказ (8672)28-90-48
Владимир (4922)49-43-18
Волгоград (844)278-03-48
Вологда (8172)26-41-59
Воронеж (473)204-51-73
Екатеринбург (343)384-55-89
Иваново (4932)77-34-06
Ижевск (3412)26-03-58
Иркутск (395)279-98-46
Казань (843)206-01-48

Калининград (4012)72-03-81
Калуга (4842)92-23-67
Кемерово (3842)65-04-62
Киров (8332)68-02-04
Коломна (4966)23-41-49
Кострома (4942)77-07-48
Краснодар (861)203-40-90
Красноярск (391)204-63-61
Курган (3522)50-90-47
Курск (4712)77-13-04
Липецк (4742)52-20-81
Магнитогорск (3519)55-03-13
Москва (495)268-04-70
Мурманск (8152)59-64-93
Набережные Челны (8552)20-53-41
Нижний Новгород (831)429-08-12
Новокузнецк (3843)20-46-81
Новосибирск (383)227-86-73
Ноябрьск (3496)41-32-12

Омск (3812)21-46-40
Орел (4862)44-53-42
Оренбург (3532)37-68-04
Пенза (8412)22-31-16
Пермь (342)205-81-47
Петрозаводск (8142)55-98-37
Псков (8112)59-10-37
Ростов-на-Дону (863)308-18-15
Рязань (4912)46-61-64
Самара (846)206-03-16
Санкт-Петербург (812)309-46-40
Саранск (8342)22-96-24
Саратов (845)249-38-78
Севастополь (8692)22-31-93
Симферополь (3652)67-13-56
Смоленск (4812)29-41-54
Сочи (862)225-72-31
Ставрополь (8652)20-65-13
Сургут (3462)77-98-35

Сыктывкар (8212)25-95-17
Тамбов (4752)50-40-97
Тверь (4822)63-31-35
Тольятти (8482)63-91-07
Томск (3822)98-41-53
Тула (4872)33-79-87
Тюмень (3452)66-21-18
Улан-Удэ (3012)59-97-51
Ульяновск (8422)24-23-59
Уфа (347)229-48-12
Хабаровск (4212)92-98-04
Чебоксары (8352)28-53-07
Челябинск (351)202-03-61
Череповец (8202)49-02-64
Чита (3022)38-34-83
Якутск (4112)23-90-97
Ярославль (4852)69-52-93

Россия +7(495)268-04-70

Казахстан +7(7172)727-132

Киргизия +996(312)96-26-47

сайт: www.honeywell.nt-rt.ru || эл. почта: hwn@nt-rt.ru

ТЕРМОРЕГУЛЯТОРЫ

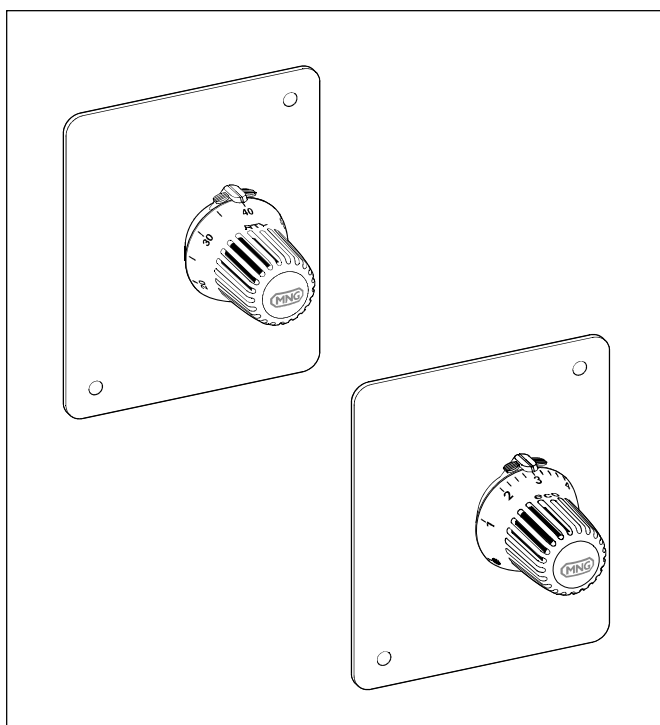
Технические характеристики на T6102, T6102AUB15, T6102RUB15

T6102

Термостаты для теплых полов

Комплекты регулирования контуров отопления "Теплый пол"

СПЕЦИФИКАЦИЯ



КОНСТРУКЦИЯ

Комплект состоит из:

- Корпус для монтажа под стеной, с крышкой, рамкой, винтами, заглушками и монтажными кронштейнами
- Защитная крышка, вспомогательная при монтаже
- Термостат Thera-RTL или Thera-3 с кольцом.
- Термостатический клапан PN10, DN15, двойной или горизонтальный угловой корпус, с наружной резьбой по ISO 228 (Евроконус). Соединение с медной, пластиковой или композитной трубой см. "Аксессуары".
- Воздухоотводчик

МАТЕРИАЛЫ

- Термостат - белый пластик RAL9010
- Крышка - листовая сталь, белая порошковая покраска RAL9010
- Корпус и защитная крышка - темно серый пластик
- Термостатический клапан - бронза (горизонтальный угловой корпус) или латунь (двойной угловой корпус)
- Вставка клапана - латунь с O-кольцами и уплотнением из EPDM
- Воздухоотводчик - латунь

НАЗНАЧЕНИЕ

Контроллеры напольного отопления применяются в отопительных контурах систем "Теплый пол" с дополнительными радиаторами или без них. Контроллер RTL ограничивает температуру обратной воды в комбинированной системе напольного/радиаторного отопления. Термостат устанавливается на отметку в пределах 20 ... 50°C в зависимости от желаемой комнатной температуры. Контроллер имеет исполнения с доступным или скрытым термостатом. Комплект со скрытым термостатом настраивается 1 раз, а настройка доступного термостата может быть изменена в любое время.

Контроллер комнатной температуры (Room Control) регулирует расход теплоносителя в контуре напольного отопления без дополнительных радиаторов в зависимости от температуры в помещении.

ВАЖНО: При проектировании системы должна обеспечиваться требуемая температура теплоносителя для напольного отопления. Слишком высокая температура может привести к повреждению пола.

ОСОБЕННОСТИ

- Хорошая видимость настроенного значения под любым углом зрения
- Простота блокировки и ограничение настройки без дополнительных инструментов
- Термостатические клапана соответствуют AT-Концепции

ТЕХНИЧЕСКИЕ ХАРАКТЕРИСТИКИ

Среда	Горячая вода в соответствии с VDI 2035
Значение pH	8...9,5
Настройка	Контроллер RTL 20...50°C (приблизительно) Контроллер Room Control 6...28°C (приблизительно)
Рабочее давление	макс. 10 бар
Перепад давления	макс. 1 бар
Значение K_{vs}	Контроллер RTL с внешним термостатом - 1,0 со скрытым термостатом - 1,7 Контроллер Room Control - 1,0

РАЗМЕРЫ

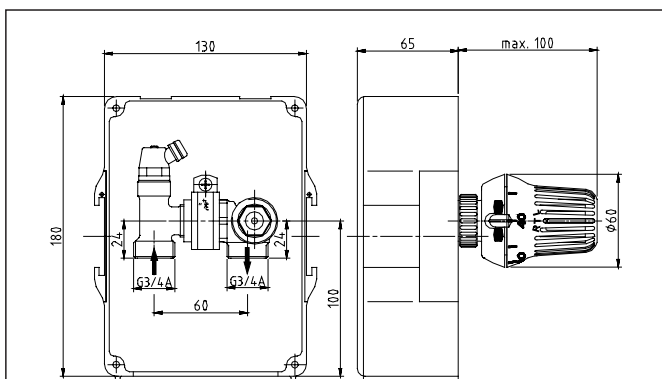


Рис. 1: Контроллер RTL с доступным термостатом

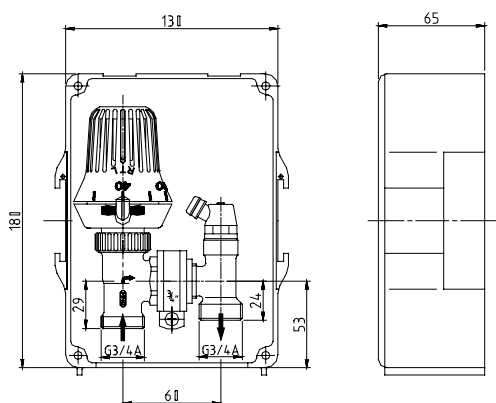


Рис. 2: Контроллер RTL со скрытым термостатом

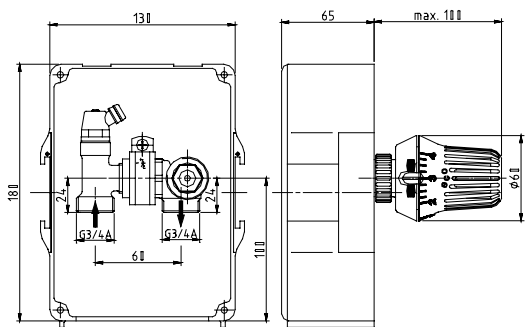


Рис. 3: Контроллер Room Control

ПРИНЦИП РАБОТЫ

Контроллер RTL устанавливается на выходе контура подпольного отопления. При увеличении температуры обратной воды сенсор термостата расширяется и воздействует на клапана. Это приводит к закрытию клапана и дросселированию расхода греющей воды контура подпольного отопления. При снижении температуры обратной воды сенсор термостата сжимается и клапан открывается под действием обратной пружины.


Контроллер Room Control устанавливается либо на входе либо на выходе контура подпольного отопления. Сенсор термостата воспринимает температуру воздуха в помещении и соответственно воздействует на клапан. Таким образом, поддерживается желаемая температура воздуха.

ИНФОРМАЦИЯ ДЛЯ ЗАКАЗА


Тип	Величина k_{vs}	OS-No..
Контроллер RTL с доступным термостатом (Рис. 1)	1,0	T6102RUB15
Контроллер RTL со скрытым термостатом (Рис. 2)	1,7	T6102AUB15
Контроллер Room Control (Рис. 3)	1,0	T6101RUB15

Принадлежности


Подсоединение медной и мягкой стальной трубы

	3/4" x 10 mm	VA7200A010
	3/4" x 12 mm	VA7200A012
	3/4" x 14 mm	VA7200A014
	3/4" x 15 mm	VA7200A015
	3/4" x 16 mm	VA7200A016
(2 комплекта)	3/4" x 18 mm	VA7200A018


Подсоединение трубы PE-X

	3/4" x 14 x 2 mm	OT112M-3/4D
	3/4" x 15 x 2,5 mm	OT112M-3/4E5
	3/4" x 16 x 2 mm	OT112M-3/4F
	3/4" x 16 x 2,2 mm	OT112M-3/4F2
	3/4" x 17 x 2 mm	OT112M-3/4G
	3/4" x 18 x 2 mm	OT112M-3/4H
	3/4" x 18 x 2,5 mm	OT112M-3/4H5
	3/4" x 20 x 2 mm	OT112M-3/4K
	3/4" x 20 x 2,8 mm	OT112M-3/4K8

Подсоединение многослойной трубы

	3/4" x 14 x 2 mm	OT113M-3/4D
	3/4" x 16 x 2 mm	OT113M-3/4F
	3/4" x 16 x 2,25 mm	OT113M-3/4F25
	3/4" x 18 x 2 mm	OT113M-3/4H
	3/4" x 20 x 2 mm	OT113M-3/4K
	3/4" x 20 x 2,25 mm	OT113M-3/4K25
	3/4" x 20 x 2,5 mm	OT113M-3/4K5

Мягкое подсоединение медной трубы

	3/4" x 10 mm	OT114M-3/4B
	3/4" x 12 mm	OT114M-3/4C
	3/4" x 14 mm	OT114M-3/4D
	3/4" x 15 mm	OT114M-3/4E
	3/4" x 16 mm	OT114M-3/4F
	3/4" x 18 mm	OT114M-3/4H

ПРИМЕРЫ УСТАНОВКИ

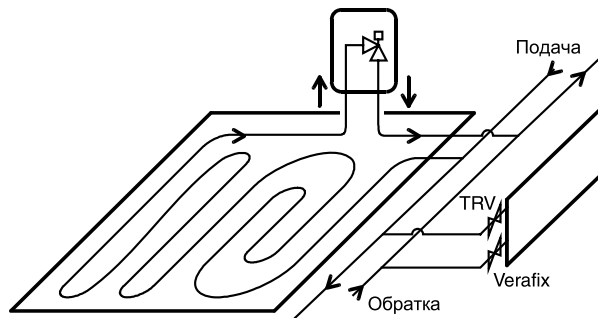


Рис. 4. Контроллер RTL

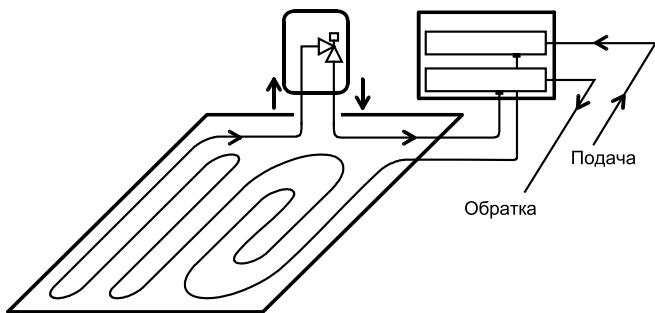


Рис. 5. Контроллер Room Control, установленный на выходе

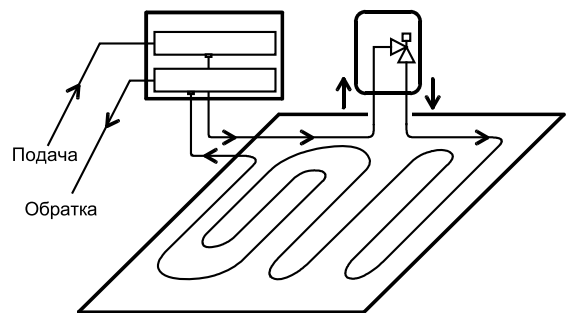


Рис. 6. Контроллер Room Control, установленный на входе

По вопросам продаж и поддержки обращайтесь:

Алматы (7273)495-231
Ангарск (3955)60-70-56
Архангельск (8182)63-90-72
Астрахань (8512)99-46-04
Барнаул (3852)73-04-60
Белгород (4722)40-23-64
Благовещенск (4162)22-76-07
Брянск (4832)59-03-52
Владивосток (423)249-28-31
Владикавказ (8672)28-90-48
Владимир (4922)49-43-18
Волгоград (844)278-03-48
Вологда (8172)26-41-59
Воронеж (473)204-51-73
Екатеринбург (343)384-55-89
Иваново (4932)77-34-06
Ижевск (3412)26-03-58
Иркутск (395)279-98-46
Казань (843)206-01-48

Калининград (4012)72-03-81
Калуга (4842)92-23-67
Кемерово (3842)65-04-62
Киров (8332)68-02-04
Коломна (4966)23-41-49
Кострома (4942)77-07-48
Краснодар (861)203-40-90
Красноярск (391)204-63-61
Курган (3522)50-90-47
Курск (4712)77-13-04
Липецк (4742)52-20-81
Магнитогорск (3519)55-03-13
Москва (495)268-04-70
Мурманск (8152)59-64-93
Набережные Челны (8552)20-53-41
Нижний Новгород (831)429-08-12
Новокузнецк (3843)20-46-81
Новосибирск (383)227-86-73
Ноябрьск(3496)41-32-12

Омск (3812)21-46-40
Орел (4862)44-53-42
Оренбург (3532)37-68-04
Пенза (8412)22-31-16
Пермь (342)205-81-47
Петрозаводск (8142)55-98-37
Псков (8112)59-10-37
Ростов-на-Дону (863)308-18-15
Рязань (4912)46-61-64
Самара (846)206-03-16
Санкт-Петербург (812)309-46-40
Саранск (8342)22-96-24
Саратов (845)249-38-78
Севастополь (8692)22-31-93
Симферополь (3652)67-13-56
Смоленск (4812)29-41-54
Сочи (862)225-72-31
Ставрополь (8652)20-65-13
Сургут (3462)77-98-35

Сыктывкар (8212)25-95-17
Тамбов (4752)50-40-97
Тверь (4822)63-31-35
Тольятти (8482)63-91-07
Томск (3822)98-41-53
Тула (4872)33-79-87
Тюмень (3452)66-21-18
Улан-Удэ (3012)59-97-51
Ульяновск (8422)24-23-59
Уфа (347)229-48-12
Хабаровск (4212)92-98-04
Чебоксары (8352)28-53-07
Челябинск (351)202-03-61
Череповец (8202)49-02-64
Чита (3022)38-34-83
Якутск (4112)23-90-97
Ярославль (4852)69-52-93

Россия +7(495)268-04-70

Казахстан +7(7172)727-132

Киргизия +996(312)96-26-47

сайт: www.honeywell.nt-rt.ru || эл. почта: hwn@nt-rt.ru