

По вопросам продаж и поддержки обращайтесь:

Алматы (7273)495-231
Ангарск (3955)60-70-56
Архангельск (8182)63-90-72
Астрахань (8512)99-46-04
Барнаул (3852)73-04-60
Белгород (4722)40-23-64
Благовещенск (4162)22-76-07
Брянск (4832)59-03-52
Владивосток (423)249-28-31
Владикавказ (8672)28-90-48
Владимир (4922)49-43-18
Волгоград (844)278-03-48
Вологда (8172)26-41-59
Воронеж (473)204-51-73
Екатеринбург (343)384-55-89
Иваново (4932)77-34-06
Ижевск (3412)26-03-58
Иркутск (395)279-98-46
Казань (843)206-01-48

Калининград (4012)72-03-81
Калуга (4842)92-23-67
Кемерово (3842)65-04-62
Киров (8332)68-02-04
Коломна (4966)23-41-49
Кострома (4942)77-07-48
Краснодар (861)203-40-90
Красноярск (391)204-63-61
Курган (3522)50-90-47
Курск (4712)77-13-04
Липецк (4742)52-20-81
Магнитогорск (3519)55-03-13
Москва (495)268-04-70
Мурманск (8152)59-64-93
Набережные Челны (8552)20-53-41
Нижний Новгород (831)429-08-12
Новокузнецк (3843)20-46-81
Новосибирск (383)227-86-73
Ноябрьск (3496)41-32-12

Омск (3812)21-46-40
Орел (4862)44-53-42
Оренбург (3532)37-68-04
Пенза (8412)22-31-16
Пермь (342)205-81-47
Петрозаводск (8142)55-98-37
Псков (8112)59-10-37
Ростов-на-Дону (863)308-18-15
Рязань (4912)46-61-64
Самара (846)206-03-16
Санкт-Петербург (812)309-46-40
Саранск (8342)22-96-24
Саратов (845)249-38-78
Севастополь (8692)22-31-93
Симферополь (3652)67-13-56
Смоленск (4812)29-41-54
Сочи (862)225-72-31
Ставрополь (8652)20-65-13
Сургут (3462)77-98-35

Сыктывкар (8212)25-95-17
Тамбов (4752)50-40-97
Тверь (4822)63-31-35
Тольятти (8482)63-91-07
Томск (3822)98-41-53
Тула (4872)33-79-87
Тюмень (3452)66-21-18
Улан-Удэ (3012)59-97-51
Ульяновск (8422)24-23-59
Уфа (347)229-48-12
Хабаровск (4212)92-98-04
Чебоксары (8352)28-53-07
Челябинск (351)202-03-61
Череповец (8202)49-02-64
Чита (3022)38-34-83
Якутск (4112)23-90-97
Ярославль (4852)69-52-93

Россия +7(495)268-04-70

Казахстан +7(7172)727-132

Киргизия +996(312)96-26-47

сайт: www.honeywell.nt-rt.ru || эл. почта: hwn@nt-rt.ru

ДАТЧИКИ ДАВЛЕНИЯ

Технические характеристики

на STAW74L, STAW740



Беспроводной датчик абсолютного давления серии SmartLine Wireless

Технические характеристики

34-SW-03-07-RU, декабрь 2018 г.

Модели:

STAW740	0–500 фунтов на кв. дюйм (абс.)	0–35 бар (абс.)
STAW74L	0–500 фунтов на кв. дюйм (абс.)	0–35 бар (абс.)

Введение

Серия SmartLine Wireless Pressure появилась в результате развития беспроводных датчиков Honeywell и открывает пользователям систем промышленной автоматизации доступ к новейшим достижениям в области беспроводной связи для целей мониторинга и управления.

Серия SmartLine Wireless Pressure воплотила в себе более чем 14-летний опыт работы компании в сфере промышленной беспроводной связи. Изделия серии совместимы с текущим ассортиментом продуктов серии XYR 6000. Как и беспроводные датчики XYR 6000, линейка SmartLine Wireless Pressure является частью системы Honeywell OneWireless™ и соответствует требованиям стандарта ISA100.

Кроме того, в датчиках SmartLine Wireless Pressure используется технология SmartLine в сочетании с улучшенным корпусом SmartLine Pressure. Благодаря применению того же корпуса, что и у проводных датчиков давления, пользователи получают лучшие в классе рабочие характеристики, а также могут сократить сроки обучения техническому обслуживанию и запас запасных частей.

Датчики серии SmartLine Wireless Pressure позволяют получать данные и информацию из отдаленных мест, где прокладка проводной линии связи обходится слишком дорого, или проводить измерения в опасных зонах. Из-за отсутствия проводов датчики можно установить и ввести в эксплуатацию за считанные минуты, что обеспечивает быстрое поступление нужной информации в систему.



Рис. 1. Беспроводной датчик абсолютного давления
серии SmartLine Wireless

Датчики предыдущего поколения применялись в основном для мониторинга, но опытные пользователи знают, что беспроводные датчики Honeywell так же надежны и безопасны, как и их проводные аналоги. Теперь пользователи применяют беспроводные датчики для решения определенных задач управления.

Серия SmartLine Wireless Pressure обеспечивает качественное изменение рабочих характеристик, и — что особенно важно — эти характеристики подходят для систем управления. Рабочие характеристики изделий серии SmartLine Wireless были улучшены по следующим направлениям:

- быстрое обновление данных с интервалом до 0,5 секунды;
- встроенное дополнительное шумоподавление;
- более мощная встроенная антенна (4 дБи);
- длительный срок работы от батареи даже при передаче данных каждые полсекунды.

Датчики SmartLine Wireless Pressure сохранили следующие привлекательные особенности продуктов серии XYR 6000:

- каждый датчик можно настроить для работы в составе локальной сотовой сети или звездообразной сети;
- стандартная серийная литий-ионная батарея;
- две батареи типоразмера «D» для продления срока работы;
- выбор беспроводной или локальной инициализации (ключ безопасности для подключения к сети);
- возможность обновления микропрограммы по радиоканалу;
- уникальный зашифрованный ключ инициализации, поставляемый с завода-изготовителя;
- возможность выбора выносной или встроенной антенны;
- возможность питания от источника постоянного тока напряжением 24 В;
- интервал обновления данных: 1, 5, 10 или 30 секунд, а также новые варианты — 0,5 секунды и 1, 15, 30 и 60 минут;
- дальность передачи данных (встроенная антенна): 350 м (при идеальных условиях).

Модели датчиков STAW700 с двумя головками и трубным соединением подходят для текущего контроля, управления и сбора данных Датчики STAW700 оснащены пьезорезистивным чувствительным элементом и сочетают функции измерения давления и температурной компенсации, обеспечивая высокую точность измерений, стабильность показаний и отличные рабочие характеристики в широком диапазоне давлений и температур.

Датчики семейства SmartLine проходят полномасштабные испытания и совместимы с АСУ ТП Honeywell Experion® PKS, что открывает широкие возможности для интеграции. Датчики SmartLine способны легко решать самые сложные задачи, связанные с измерением давления.

Предельные значения диапазона и интервала измерения

Модель	Верхний предел диапазона фунты на кв. дюйм абс. (бар абс.)	Нижний предел диапазона фунты на кв. дюйм абс. (бар абс.)	Макс. интервал измерения фунты на кв. дюйм абс. (бар абс.)	Мин. интервал измерения фунты на кв. дюйм абс. (бар абс.)
STAW740	500 (35)	0 (0)	500 (35)	20 (1,4)
STAW74L	500 (35)	0 (0)	500 (35)	20 (1,4)

Особенности датчиков серии SmartLine Wireless

Поддержка локальной и беспроводной инициализации. Все беспроводные устройства Honeywell поддерживают безопасный способ подключения к локальной беспроводной сети, также известный как инициализация. Для подключения датчиков SmartLine Wireless к сети предусмотрены два метода: с помощью портативного устройства, обменивающегося данными с датчиком через ИК-интерфейс, и с помощью дистанционного подключения по радиоканалу. Управление инициализацией по радиоканалу осуществляет шлюз OneWireless — Wireless Device Manager (WDM).

Независимо от метода для предотвращения несанкционированного доступа используется передача уникальных ключей инициализации. Ключи безопасности Honeywell уникальны для каждого выпущенного с завода устройства. Они никогда не отображаются в визуальной форме, всегда зашифрованы и генерируются шлюзом, который управляет развернутой сетью.

Обновление микропрограммы по радиоканалу. После подключения к сети OneWireless шлюз WDM может загрузить новые выпуски микропрограммы в каждый датчик SmartLine Wireless через беспроводную сеть. Поиск датчика и доступ к нему на месте не требуются, что экономит время и обеспечивает безопасность персонала.

Поддержка подключения к локальной сотовой сети или по схеме «звезда». Любой из датчиков SmartLine Wireless можно настроить для работы в составе локальной сотовой сети или в составе сети со звездообразной топологией (не сотовой). Эта настройка индивидуальна для каждого беспроводного датчика, поэтому сеть может состоять из комбинации устройств с сотовым и звездообразным подключением. Звездообразное подключение желательно для детерминированного обмена данными, который предпочтителен для систем управления.

Настройка мощности передачи. Для соблюдения требований местных и региональных нормативов на заводе-изготовителе датчики SmartLine Wireless настраиваются на максимальную мощность передачи, разрешенную для страны, где они используются.

Стандартная батарея. С приобретением литий-тионилхлоридных батарей не будет проблем, поскольку в датчиках SmartLine Wireless применяются готовые серийные батареи. Далее в этом документе приведен список одобренных изготовителей батарей. Батареи помещены в искробезопасный батарейный отсек, поэтому менять их легко и безопасно.

Обратная совместимость. Датчики SmartLine Wireless можно подключать к существующим сетям OneWireless. Они совместимы с существующими беспроводными датчиками серии XYR 6000 и другими беспроводными датчиками и сетями, соответствующими стандарту ISA100 Wireless.

Особенности сети OneWireless

Базовым беспроводным решением Honeywell является сеть OneWireless, которая состоит из шлюза, точек доступа и полевых маршрутизаторов.

Функции шлюза выполняет устройство Wireless Device Manager (WDM), которое управляет обменом данными между беспроводными полевыми устройствами и приложением управления технологическими процессами. Как правило, логически WDM подсоединяется к сети управления техпроцессами (к уровню 2 или «демилитаризованной зоне» (DMZ) для беспроводных устройств). Выполняя функции диспетчера беспроводной сети, WDM обеспечивает легкий доступ ко всей беспроводной сети через пользовательский интерфейс на основе браузера. Шлюз Honeywell WDM может управлять устройствами, обменивающимися данными по протоколам беспроводной связи ISA100 и Wireless HART™.

Поддержка развертывания резервных WDM повышает надежность и гарантирует отсутствие потерь технологических данных, что необходимо для удовлетворения основных требований к приложениям управления.

Точка доступа для полевых устройств (FDAP) выполняет в сетевой инфраструктуре OneWireless две основные функции: 1) точка доступа и 2) полевой маршрутизатор. В качестве точки доступа FDAP подключается непосредственно к WDM по кабелю локальной сети Ethernet. Можно подключить более одной точки доступа. В этом случае обеспечивается дублирование пути доступа полевых устройств к WDM. Действуя в качестве полевого маршрутизатора, FDAP, установленная на периферии, будет обмениваться данными с другой FDAP, действующей в качестве точки доступа. Использование FDAP в качестве маршрутизатора является более эффективным, чем использование в этом качестве полевых устройств, поскольку точки доступа FDAP получают питание от сети, в отличие от полевых устройств, где используются батареи, а также обеспечивают больший радиус действия. Точки доступа поддерживают инфраструктуру локальной сотовой связи, что дает дополнительную гибкость при организации беспроводной сети и помогает соблюдать требования к ее рабочим характеристикам (обычно с точки зрения надежности связи, эксплуатационных качеств и будущего расширения).

Выбор звездообразной топологии может быть предпочтительным с точки зрения уменьшения задержки при передаче данных. Такое решение может быть реализовано за счет использования FDAP в качестве полевого маршрутизатора.

Технические характеристики модуля беспроводной связи

Параметр	Описание
Беспроводная связь	Диапазон частот: 2400–2483,5 МГц (2,4 ГГц), выделенный для промышленного, научного и медицинского оборудования (ISM) Технология непосредственной передачи псевдослучайной последовательности (DSSS) согласно требованиям FCC 15.247/IEEE 802.15.4 2006 Каждый пакет данных, передаваемый в любом направлении, проверяется (проверка контрольной суммы) и подтверждается принимающим устройством. США — сертификат FCC Канада — сертификат IC Европейский Союз — соответствие Директиве по радиооборудованию
Мощность передатчика DSSS	Для Северной Америки — 100 мВт (20,0 дБм), макс. эквивалентная изотропно-излучаемая мощность (EIRP) с учетом использования антенн для США и Канады. Для ЕС — 63 мВт (18,0 дБм), макс. эквивалентная изотропно-излучаемая мощность (EIRP) с учетом использования антенн, отвечающих требованиям RTTE/ETSI в пределах ЕС. Соответствует требованиям стандарта беспроводной связи ETSI EN 300 328.
Данные	Длительность цикла обновления значений технологических переменных: настраиваемая — 0,5, 1, 5, 10, 30 секунд, а также 1, 15, 30, 60 минут Скорость передачи данных: 250 кбит/с
Антенны	Встроенная — 4 дБи, всенаправленная штыревая (несимметричный вибратор) (выбор по умолчанию) Выносная — 8 дБи, всенаправленная штыревая (несимметричный вибратор) с кабелем длиной 10 м и грозовым разрядником Выносная — 14 дБи, направленная параболическая с кабелем длиной 10 м и грозовым разрядником
Дальность распространения сигналов	Номинальная: 350 м, между передатчиком полевого устройства и блоком инфраструктуры (например, точкой доступа FDAP) при использовании встроенной антенны (4 дБи) на линии прямой видимости*

* Фактическая дальность зависит от выбора антенн и кабелей, а также от топографии участка.

Технические характеристики

Условия эксплуатации — все модели

Параметр	Нормальные условия (стационарные)		Номинальные условия		Эксплуатационные пределы		Транспортировка и хранение	
	°C	°F	°C	°F	°C	°F	°C	°F
Температура окружающей среды ⁴	25 ±1	77 ±2	-40...+85	-40...+185	-40...+85	-40...+185	-55...+120	-67...+248
Температура окружающей среды, диапазон видимости показаний ЖК-дисплея	25 ±1	77 ±2	-40...+85	-40...+185				
Температура корпуса датчика	25 ±1	77 ±2	-40...+110	-40...+230	-40...+125	-40...+257	-55...+120	-67...+248
Влажность (отн.) %	10–55		0–100		0–100		0–100	
Область пониженного давления — минимальное давление	См. рис. 2. Работа в пределах рабочих характеристик при давлении выше 25 мм рт. ст. абс. (33 мбар абс.). Краткосрочное ¹ воздействие полного вакуума не приводит к повреждению.							
Максимально допустимое рабочее давление (МДРД) ^{2,3}	Стандартная: STAW740, STAW74L = 500 фунтов на кв. дюйм, 35 бар							
Вибрация	Максимум 4 г в диапазоне более 15–200 Гц							
Ударное воздействие	Максимум 40 г							
Питание	Стандартные, доступные в свободной продаже литий-тионилхлоридные батареи (LiSOCl ₂) напряжением 3,6 В, не перезаряжаемые, типоразмер D В качестве опции доступна версия с питанием только от батарей. Список одобренных изготовителей и моделей батарей: 1. Xeno Energy XL-205F 2. Eagle Picher PT-2300H 3. Tadiran TL-5930/s							
	Питание от источника постоянного тока напряжением 24 В (опция) Для областей применения, не требующих искробезопасного исполнения: входное напряжение 16–28 В=, максимальный входной ток 100 мА Для областей применения, требующих искробезопасного исполнения: необходим барьер в соответствии с контрольным чертежом, параметры целого объекта: 30 В, 120 мА, 0,9 Вт							

¹ Краткосрочным считается воздействие в течение 2 часов при температуре +70 °C.

² Устройства могут выдержать без повреждения воздействие давления, превышающего максимально допустимое рабочее давление в 1,5 раза.

³ Для получения информации о максимально допустимом рабочем давлении датчиков серии SmartLine Wireless с сертификатом CRN обратитесь на завод-изготовитель.

⁴ Указанные пределы температуры окружающей среды верны только для обычных взрывобезопасных зон. Пределы температуры окружающей среды при установке изделий в опасных зонах приведены в разделе «Одобрения для применения в опасных зонах».

Кабели для выносных антенн

Кабель выносной антенны, LMR400DB
 50018278-001 = 1 м
 50018278-003 = 3 м
 50018278-010 = 10 м

ПАРАМЕТРЫ КАБЕЛЯ			ПАРАМЕТРЫ РАЗРЯДНИКА
ДЛИНА КАБЕЛЕЙ А, В	ЕМКОСТЬ	ИНДУКТИВНОСТЬ	
1 м	78,4 пФ	0,2 мкГн	ЕМКОСТЬ = 1 пФ ИНДУКТИВНОСТЬ = 10 нГн
3 м	235,2 пФ	0,6 мкГн	
10 м	784 пФ	2,0 мкГн	

Выносные антенны

<p>19.7 in 500 мм</p>	<p>10.25 in 260 мм</p>
Всенаправленная антенна 8 дБи	Направленная антенна 14 дБи

Эксплуатационные характеристики

Эксплуатационные характеристики указаны для номинальных условий* — модели STAW740 и STAW74L (0–500 фунтов на кв. дюйм абс./35 бар абс.)

Параметр	Описание
Верхний предел диапазона фунт на кв. дюйм (абс.) бар (абс.)	500 35
Минимальный интервал измерения фунт на кв. дюйм (абс.) бар (абс.)	20 1,4
Полное смещение нуля	Без ограничений за исключением нахождения минимального интервала измерения в пределах 0...+100 % верхнего предела диапазона.
Погрешность (базовая — включает сочетание эффектов линейности, гистерезиса и повторяемости) • Погрешность включает остаточную ошибку после усреднения последовательных показаний.	±0,0625 % от калиброванного диапазона измерения (рассчитанного как разность: URV минус LRV), или от верхнего значения диапазона измерения (URV), если LRV=0 (в зависимости от того, что больше). Если верхнее значение диапазона меньше опорной точки (20 фунтов на кв. дюйм [1,38 бар] (абс.)), погрешность равна: $\pm \left[0.0125 + 0.05 \left(\frac{20 \text{ psia}}{\text{span/ psia}} \right) \right] \text{ или } \pm \left[0.0125 + 0.05 \left(\frac{1.4 \text{ barA}}{\text{span/ barA}} \right) \right] \text{ в } \% \text{ интервала измерения}$
Влияние температуры на смещение нуля при 28 °C	±0,15 % от интервала измерения Если верхнее значение диапазона меньше опорной точки (50 фунтов на кв. дюйм [3,45 бар] (абс.)), погрешность равна: ±0,15 (ссылка отсутствует) или ±0,15 (ссылка отсутствует) в % интервала измерения
Комбинированное влияние температуры на смещение нуля и интервал измерения при 28 °C	±0,225 % от интервала измерения Если верхнее значение диапазона меньше опорной точки (50 фунтов на кв. дюйм [3,45 бар] (абс.)), погрешность равна: ±0,075 + 0,15 (ссылка отсутствует) или ±0,075 + 0,15 (ссылка отсутствует) в % интервала измерения

* Эксплуатационные характеристики основаны на нормальных условиях: температура 25 °C, относительная влажность 10–55 % и измерительная диафрагма из нержавеющей стали 316L.

Характеристики при номинальных условиях — все модели

Параметр	Описание
Электромагнитная совместимость	IEC 61326-1
Грозовой разрядник (только для выносных антенн)	Диапазон частот: 0–3 ГГц, 50 Ом, коэффициент стоячей волны по напряжению: макс. 1:1,3, вносимые потери = 0,4 дБ, гнездовые разъемы типа N, макс., газоразрядный прибор: 90 В ±20 %, импульсное пробивное напряжение = 1000 В ±20 %, максимальный выдерживаемый ток = 5 кА
Соответствие CE	Указанные датчики соответствуют требованиям Директивы по радиооборудованию, ETSI EN 300 328 V2.1.1, включая стандарт ЭМС EN61326-1 2013.

Физические характеристики

Параметр	Описание
Монтажный кронштейн	Угловой или плоский кронштейн из углеродистой (оцинкованной) или нержавеющей стали.
Заполняющая жидкость	Жидкость Silicone DC 200 или CTFE (хлортрифторэтилен)
Корпус электронного блока	Эпоксидно-полиэфирная гибридная краска. Алюминиевый сплав с небольшим содержанием меди, кабельные вводы с нормальной трубной резьбой 1/2" или M20. Степень защиты NEMA 4X (защита от водяных струй и устойчивость к коррозии), IP 66/67 (защита от водяных струй и возможность погружения на глубину до 1 м).
Корпус из нержавеющей стали (опция)	Нержавеющая сталь марки 316 или CF8M (литьевого эквивалент 316), кабельные вводы с нормальной трубной резьбой 1/2" или M20. При заказе с выносной антенной: детали антенны изготовлены не из нержавеющей стали, кабели не имеют морской сертификации; во встроенной антенне используются части из нержавеющей стали.
Технологические соединения	Нормальная трубная резьба 1/4"; 1/2" с переходником. Присоединительные головки отвечают требованиям DIN 19213.
Монтаж	Датчик можно установить практически в любом положении с помощью стандартного монтажного кронштейна. После установки антенна должна быть ориентирована вертикально. Кронштейн предназначен для крепления к вертикальной или горизонтальной трубе диаметром 2 дюйма (50 мм). См. рис. 2 и Рис. 3 .
Размеры	См. Рис. 4 , Рис. 5 , Рис. 6 , Рис. 7 , Рис. 8 и Рис. 9
Вес нетто	Приблизительно 5 кг для STAW740 и 3,2 кг для STAW74L ¹

¹ Для любой модели, оснащенной корпусом из нержавеющей стали следует добавить 3,6 кг (см. Руководство по выбору модели, табл. IV, вариант M или N)

Технические характеристики материалов (информация о наличии и ограничениях для различных моделей приводится в Руководстве по выбору модели)

Параметр	Описание
Материал измерительной диафрагмы	Нержавеющая сталь 316L и Hastelloy® C-276 ²
Материал присоединительной головки	Нержавеющая сталь 316 ³
Вентиляционные/дренажные клапаны и пробки ¹	STAW740: Нержавеющая сталь 316 ³ STAW74L: не применимо
Прокладки головки	STAW740: PTFE со стеклянным наполнителем (стандарт) STAW74L: не применимо
Болты корпуса датчика	STAW740: Стандарт: углеродистая сталь (оцинкованная). Опции: болты из нерж. стали 316 и NACE A286. STAW74L: не применимо

¹ Для уплотнений вентиляционных/дренажных клапанов используется Teflon®.

² Hastelloy C-276 или UNS N10276.

³ Поставляются изготовленными из нержавеющей стали 316 или CF8M (литьевого эквивалент 316).

Крепление и размеры

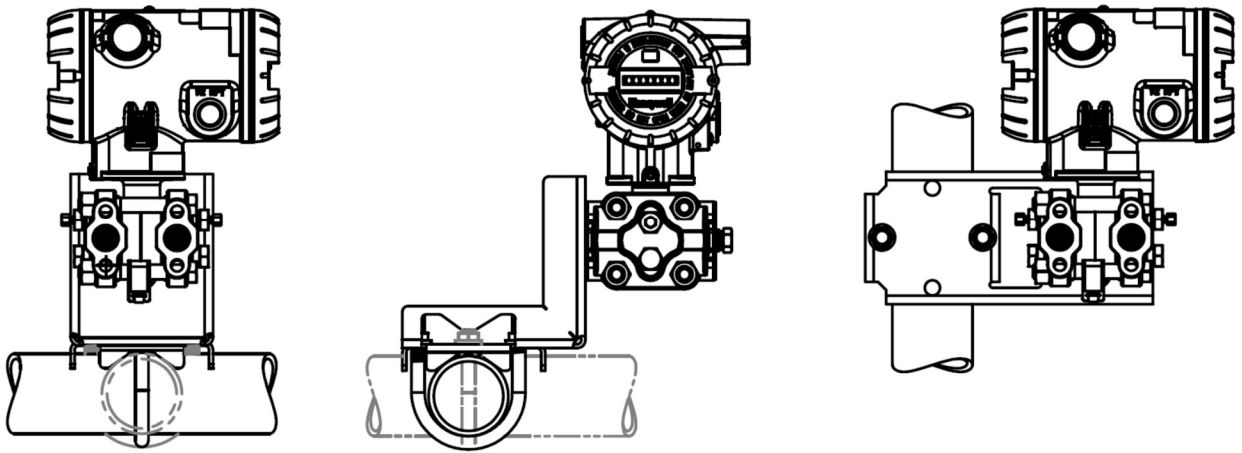


Рис. 2. Примеры типовых положений установки (антенна не показана)

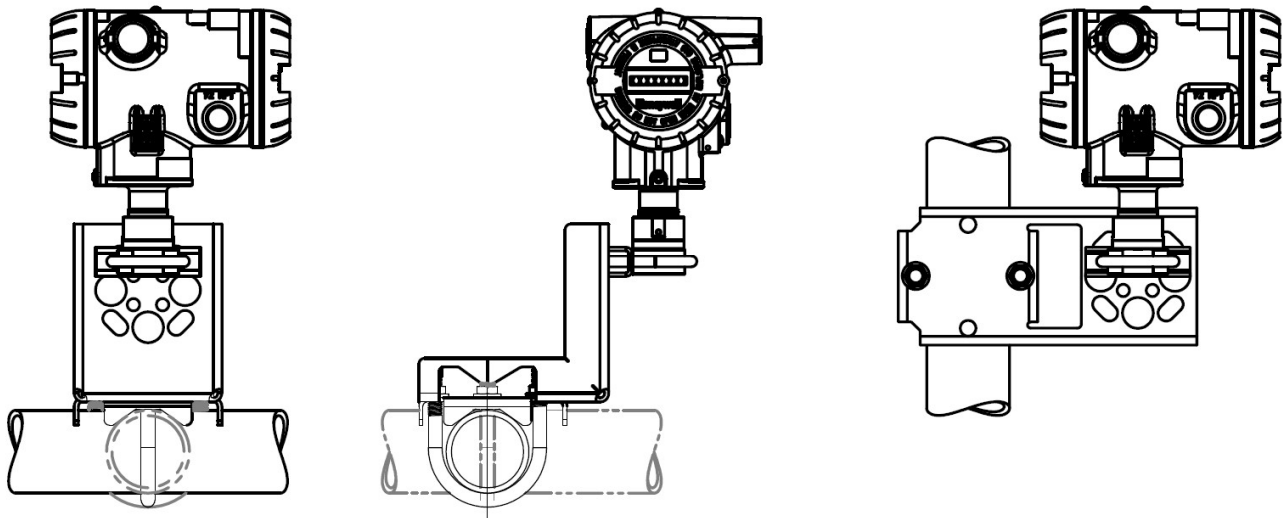


Рис. 3. Датчик с трубным соединением, примеры типовых положений установки (антенна не показана)

Номинальные размеры: (ссылка отсутствует)

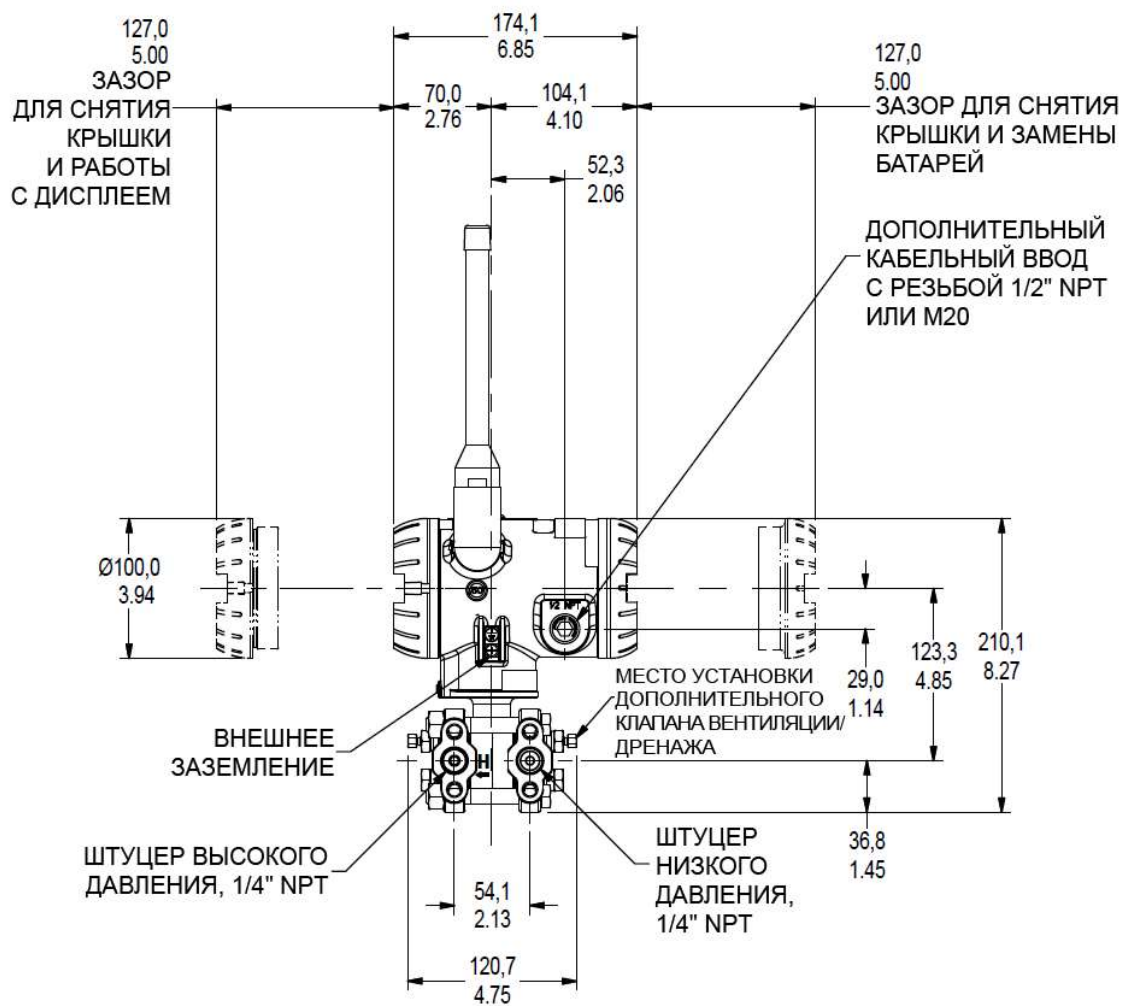


Рис. 4. Датчик с двумя головками, информационно-габаритный чертеж (показана антенна 4 дБи)

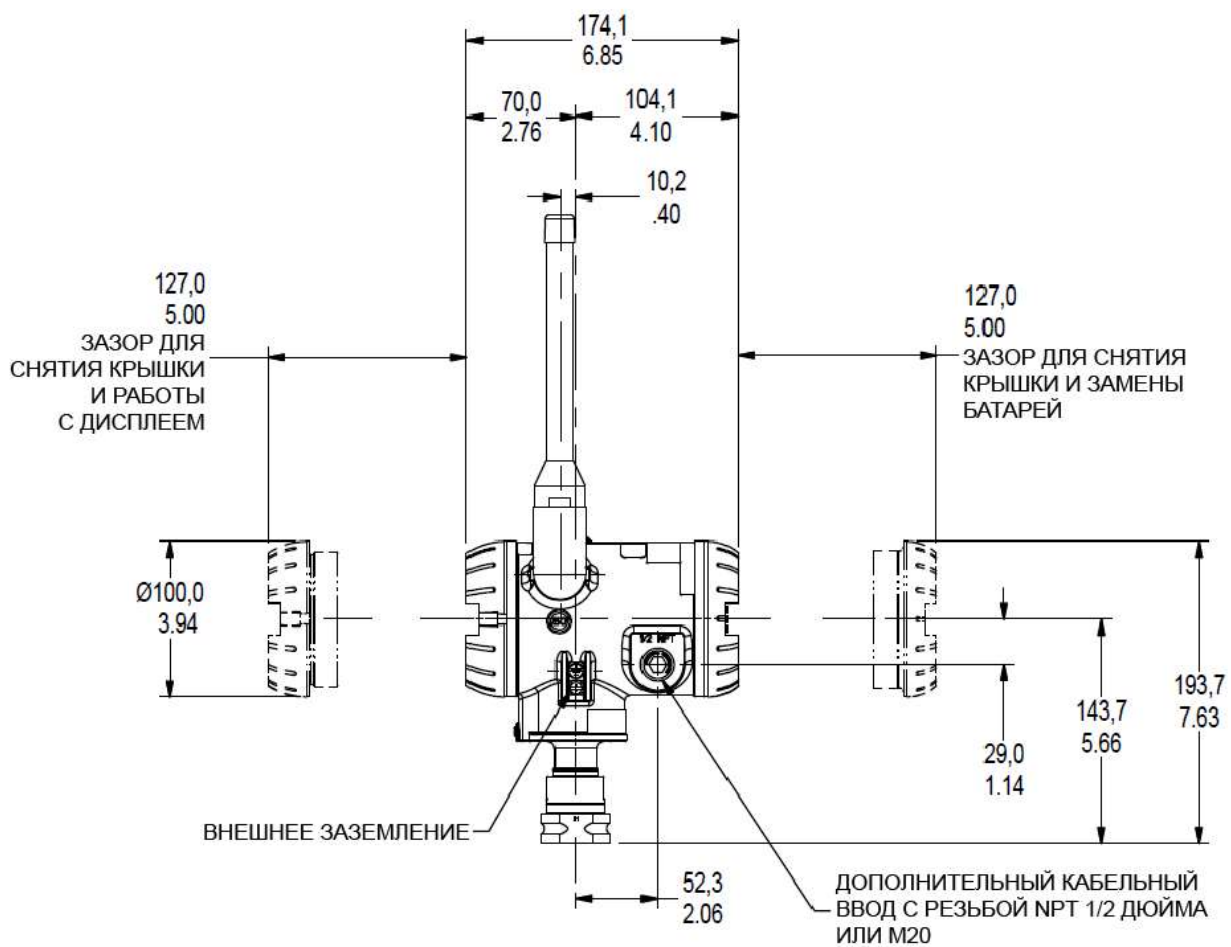


Рис. 5. Информационно-габаритный чертеж (показана антенна 4 дБи)

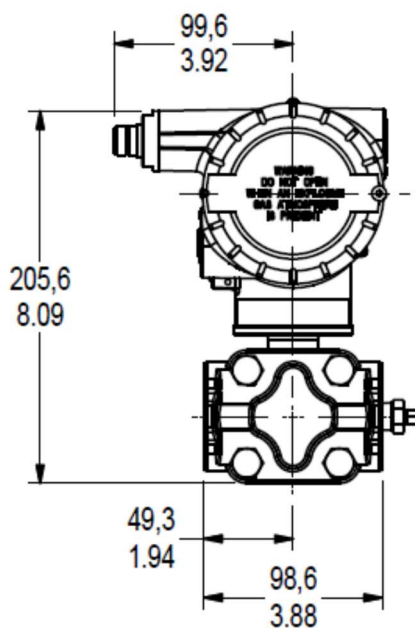


Рис. 6. Датчик STAW740 с двумя головками, типовые монтажные размеры (показан адаптер выносной антенны)

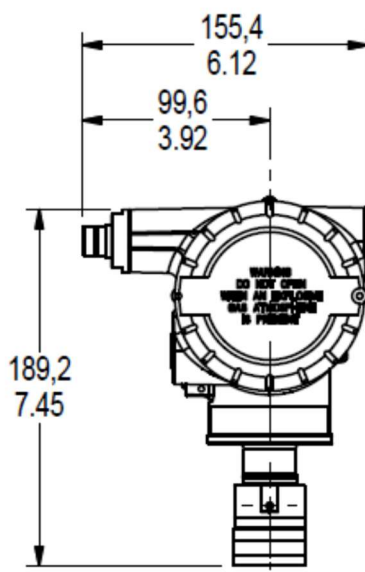


Рис. 7. Датчик STAW74L с трубным соединением, типовые монтажные размеры (показан адаптер выносной антенны)

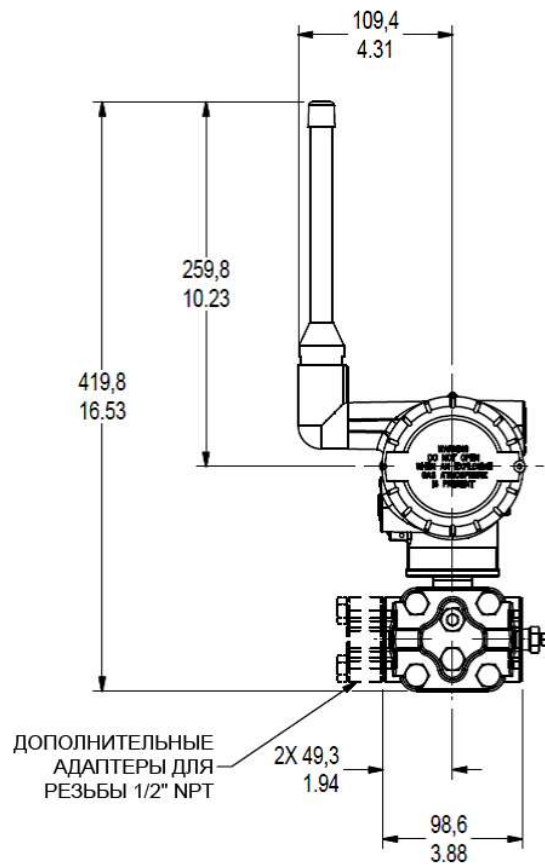


Рис. 8. Датчик STAW740 с двумя головками, типовые монтажные размеры (показана антенна 4 дБи)

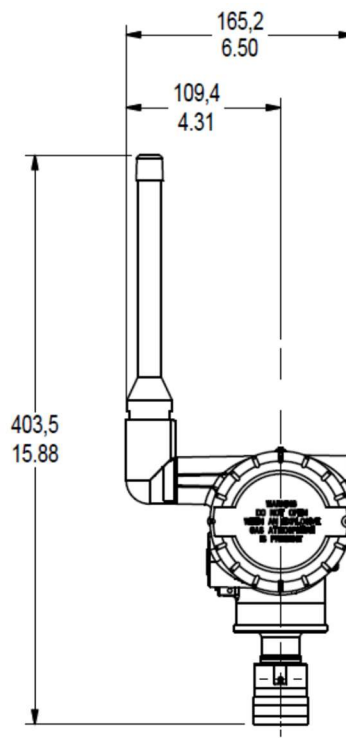


Рис. 9. Датчик STAW74L с трубным соединением, типовые монтажные размеры (показана антенна 4 дБи)

По вопросам продаж и поддержки обращайтесь:

Алматы (7273)495-231
Ангарск (3955)60-70-56
Архангельск (8182)63-90-72
Астрахань (8512)99-46-04
Барнаул (3852)73-04-60
Белгород (4722)40-23-64
Благовещенск (4162)22-76-07
Брянск (4832)59-03-52
Владивосток (423)249-28-31
Владикавказ (8672)28-90-48
Владимир (4922)49-43-18
Волгоград (844)278-03-48
Вологда (8172)26-41-59
Воронеж (473)204-51-73
Екатеринбург (343)384-55-89
Иваново (4932)77-34-06
Ижевск (3412)26-03-58
Иркутск (395)279-98-46
Казань (843)206-01-48

Калининград (4012)72-03-81
Калуга (4842)92-23-67
Кемерово (3842)65-04-62
Киров (8332)68-02-04
Коломна (4966)23-41-49
Кострома (4942)77-07-48
Краснодар (861)203-40-90
Красноярск (391)204-63-61
Курган (3522)50-90-47
Курск (4712)77-13-04
Липецк (4742)52-20-81
Магнитогорск (3519)55-03-13
Москва (495)268-04-70
Мурманск (8152)59-64-93
Набережные Челны (8552)20-53-41
Нижний Новгород (831)429-08-12
Новокузнецк (3843)20-46-81
Новосибирск (383)227-86-73
Ноябрьск (3496)41-32-12

Омск (3812)21-46-40
Орел (4862)44-53-42
Оренбург (3532)37-68-04
Пенза (8412)22-31-16
Пермь (342)205-81-47
Петрозаводск (8142)55-98-37
Псков (8112)59-10-37
Ростов-на-Дону (863)308-18-15
Рязань (4912)46-61-64
Самара (846)206-03-16
Санкт-Петербург (812)309-46-40
Саранск (8342)22-96-24
Саратов (845)249-38-78
Севастополь (8692)22-31-93
Симферополь (3652)67-13-56
Смоленск (4812)29-41-54
Сочи (862)225-72-31
Ставрополь (8652)20-65-13
Сургут (3462)77-98-35

Сыктывкар (8212)25-95-17
Тамбов (4752)50-40-97
Тверь (4822)63-31-35
Тольятти (8482)63-91-07
Томск (3822)98-41-53
Тула (4872)33-79-87
Тюмень (3452)66-21-18
Улан-Удэ (3012)59-97-51
Ульяновск (8422)24-23-59
Уфа (347)229-48-12
Хабаровск (4212)92-98-04
Чебоксары (8352)28-53-07
Челябинск (351)202-03-61
Череповец (8202)49-02-64
Чита (3022)38-34-83
Якутск (4112)23-90-97
Ярославль (4852)69-52-93

Россия +7(495)268-04-70

Казахстан +7(7172)727-132

Киргизия +996(312)96-26-47

сайт: www.honeywell.nt-rt.ru || эл. почта: hwn@nt-rt.ru