

По вопросам продаж и поддержки обращайтесь:

Алматы (7273)495-231
Ангарск (3955)60-70-56
Архангельск (8182)63-90-72
Астрахань (8512)99-46-04
Барнаул (3852)73-04-60
Белгород (4722)40-23-64
Благовещенск (4162)22-76-07
Брянск (4832)59-03-52
Владивосток (423)249-28-31
Владикавказ (8672)28-90-48
Владимир (4922)49-43-18
Волгоград (844)278-03-48
Вологда (8172)26-41-59
Воронеж (473)204-51-73
Екатеринбург (343)384-55-89
Иваново (4932)77-34-06
Ижевск (3412)26-03-58
Иркутск (395)279-98-46
Казань (843)206-01-48

Калининград (4012)72-03-81
Калуга (4842)92-23-67
Кемерово (3842)65-04-62
Киров (8332)68-02-04
Коломна (4966)23-41-49
Кострома (4942)77-07-48
Краснодар (861)203-40-90
Красноярск (391)204-63-61
Курган (3522)50-90-47
Курск (4712)77-13-04
Липецк (4742)52-20-81
Магнитогорск (3519)55-03-13
Москва (495)268-04-70
Мурманск (8152)59-64-93
Набережные Челны (8552)20-53-41
Нижний Новгород (831)429-08-12
Новокузнецк (3843)20-46-81
Новосибирск (383)227-86-73
Ноябрьск(3496)41-32-12

Омск (3812)21-46-40
Орел (4862)44-53-42
Оренбург (3532)37-68-04
Пенза (8412)22-31-16
Пермь (342)205-81-47
Петрозаводск (8142)55-98-37
Псков (8112)59-10-37
Ростов-на-Дону (863)308-18-15
Рязань (4912)46-61-64
Самара (846)206-03-16
Санкт-Петербург (812)309-46-40
Саранск (8342)22-96-24
Саратов (845)249-38-78
Севастополь (8692)22-31-93
Симферополь (3652)67-13-56
Смоленск (4812)29-41-54
Сочи (862)225-72-31
Ставрополь (8652)20-65-13
Сургут (3462)77-98-35

Сыктывкар (8212)25-95-17
Тамбов (4752)50-40-97
Тверь (4822)63-31-35
Тольятти (8482)63-91-07
Томск (3822)98-41-53
Тула (4872)33-79-87
Тюмень (3452)66-21-18
Улан-Удэ (3012)59-97-51
Ульяновск (8422)24-23-59
Уфа (347)229-48-12
Хабаровск (4212)92-98-04
Чебоксары (8352)28-53-07
Челябинск (351)202-03-61
Череповец (8202)49-02-64
Чита (3022)38-34-83
Якутск (4112)23-90-97
Ярославль (4852)69-52-93

Россия +7(495)268-04-70

Казахстан +7(7172)727-132

Киргизия +996(312)96-26-47

сайт: www.honeywell.nt-rt.ru || эл. почта: hwn@nt-rt.ru

ЭЛЕКТРОМАГНИТНЫЕ КЛАПАНЫ

Технические характеристики на

MV300



MV300

Клапаны отсечные с электромагнитным управлением



КРАТКИЕ СВЕДЕНИЯ

Клапаны с электромагнитным управлением (соленоидные) предназначены для записания трубопроводов. Они управляются встроенным соленоидным клапаном с электромагнитным управлением.

Благодаря своей компактной конструкции клапаны прекрасно подходят для применения в условиях ограниченного пространства, например при установке в каналах.

Клапаны могут применяться в коммерческих и промышленных установках в рамках своих технических характеристик.

ОСОБЕННОСТИ

- Высокая точность управления на сильных колебаниях давлений и расходов
- Высокие значения пропускной способности
- Внутреннее и внешнее порошковое покрытие корпуса – применяемый порошок физиологически и токсикологически безопасен
- Встроенный контур регулирования с шаровыми кранами и защитными фильтрами
- Полностью автономный – для функционирования не требуется внешнего источника энергии
- Компактная конструкция

ОСНОВНЫЕ ХАРАКТЕРИСТИКИ

Номинальный размер, Ду (мм)	50	65	80	100	150	200	250	300	350	400	450
Корпус	Чугун, с порошковым покрытием										
Среда основная	Вода питьевая										
Рабочая температура	5 ... 80 °C										
Рабочее давление (Ру)	Макс. 16 бар										
Значения Kvs (м ³ /ч)	43	43	103	167	407	676	1160	1600	2000	3000	3150

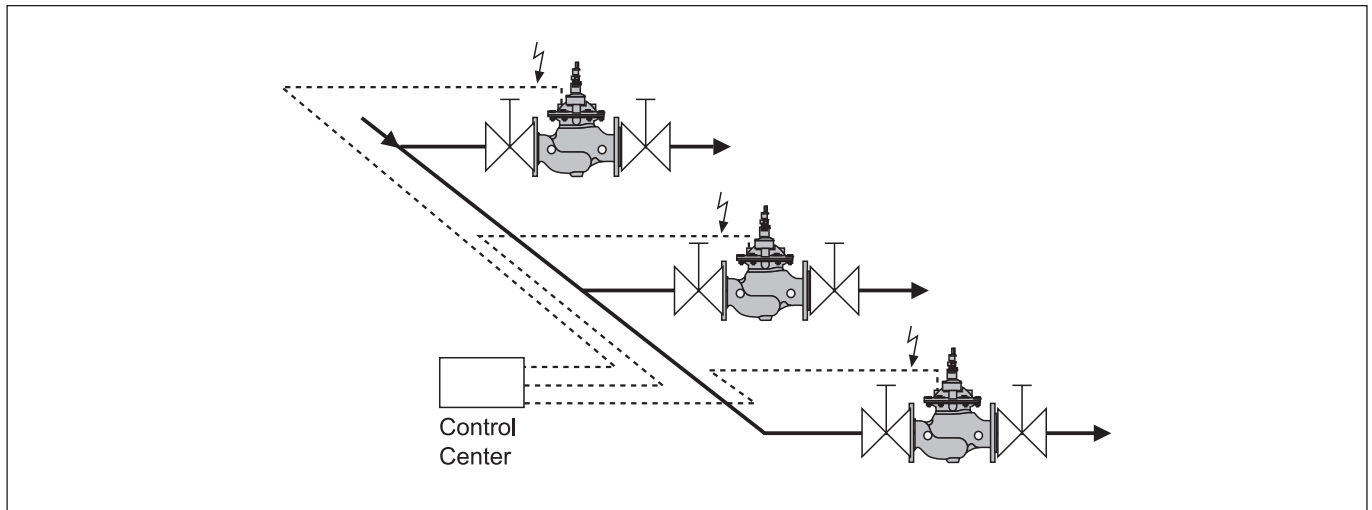
НАЗНАЧЕНИЕ И ОБЛАСТЬ ПРИМЕНЕНИЯ

Клапаны поддержания давления представляют из себя регуляторы поддержания заданного давления на входе. Они применяются в системах, где необходимо исключить превышение входным давлением заданного уровня, например для ограничения давления на входе питающей магистрали или подводящего участка.

Благодаря своей компактной конструкции клапаны прекрасно подходят для применения в условиях ограниченного пространства, например при установке в каналах.

Клапаны могут применяться в коммерческих и промышленных установках в рамках своих технических характеристик.

ПРИМЕР ПРИМЕНЕНИЯ

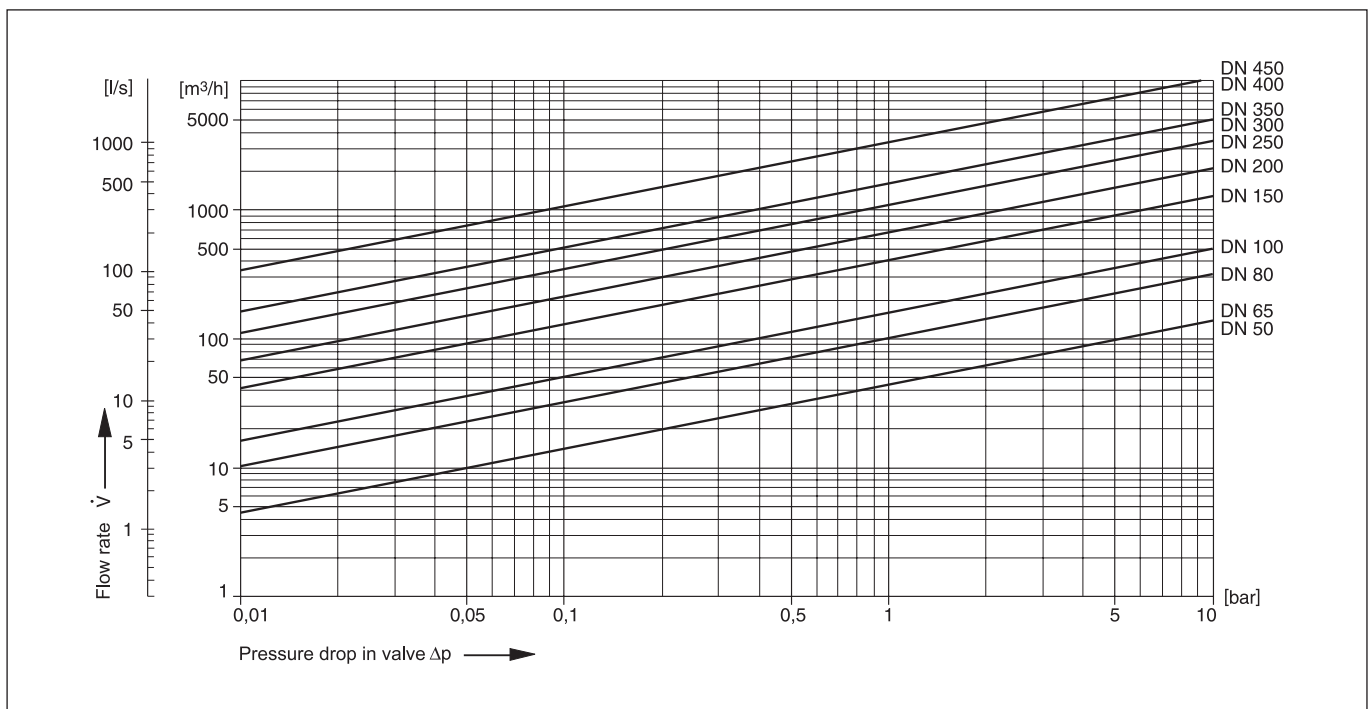


Пример установки клапана поддержания давления в системе водоснабжения

Размер соединения	2"	2½"	3"	4"	6"	8"	10"	12"	14"	16"	18"
Ду	50	65	80	100	150	200	250	300	350	400	450
Расстояние в мм (W*)	100	110	120	130	160	190	220	250	270	310	330

* Необходимое расстояние от центра трубопровода до окружающих объектов в зависимости от размера соединения клапана.

ГИДРАВЛИЧЕСКИЕ ПАРАМЕТРЫ



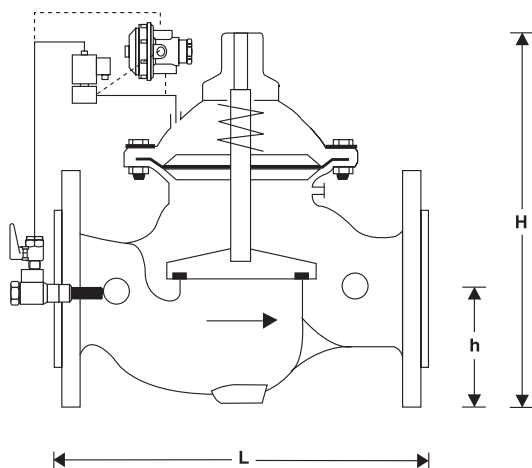
Типоразмер, Ду(мм)	50	65	80	100	150	200	250	300	350	400	450
Значение Kvs, м³/ч	43	43	103	167	407	676	1160	1600	2000	3000	3150
Расход при скорости 5.5 м/с	40	40	100	160	350	620	970	1400	1900	2500	3100

НОМЕНКЛАТУРА

Артикул (заказной номер)	Диапазон настройки давления	Типоразмер		Значение Kvs	Номинальные параметры давления		Масса [кг]
		Ду	Размер		Рy	Тмакс	
	[бар]	[мм]	[дюйм]	[м³/ч]	[бар]	[°С]	
MV300-50A	3.0 ... 15.0	50	2	43	16	80	14
MV300-65A	3.0 ... 15.0	65	2 ½	43	16	80	15
MV300-80A	3.0 ... 15.0	80	3	103	16	80	24
MV300-100A	3.0 ... 15.0	100	4	167	16	80	39
MV300-150A	3.0 ... 15.0	150	6	407	16	80	82
MV300-200A	3.0 ... 15.0	200	8	676	16	80	159
MV300-250A	3.0 ... 15.0	250	10	1160	16	80	247
MV300-300A	3.0 ... 15.0	300	12	1600	16	80	407
MV300-350A	3.0 ... 15.0	350	14	2000	16	80	512
MV300-400A	3.0 ... 15.0	400	16	3000	16	80	824
MV300-450A	3.0 ... 15.0	450	18	3150	16	80	947

Примечание. Минимальный необходимый перепад давления на клапане 0,5 бар.

ГАБАРИТНЫЕ РАЗМЕРЫ



Параметры		Значения											
Размеры соединений	дюйм	2"	2½"	3"	4"	6"	8"	10"	12"	14"	16"	18"	
Ном. размер	Ду	50	65	80	100	150	200	250	300	350	400	450	
Масса (общая):	кг	14	15	24	39	82	159	247	407	512	824	947	
Масса (без обвязки)	кг	12	13	22	37	80	157	245	405	510	822	945	
Размеры	L	230	292	310	350	480	600	730	850	980	1100	1200	
	H	270	280	330	350	480	570	730	870	910	1150	1170	
	h	83	93	100	110	143	173	205	230	260	290	310	

Примечание. Если не указано иное, все размеры в миллиметрах.

УСТРОЙСТВО И ПРИНЦИП ДЕЙСТВИЯ

Общий вид	Компоненты	Материалы	
	1	Корпус с фланцевыми соединениями на Ру16	Высокопрочный чугун (ISO 1083), порошковое покрытие
	2	Электромагнитный соленоидный клапан	Латунь
	3	Регулирующие линии со встроенными фильтрами и шаровыми клапанами на входе	Высококачественный синтетический материал
	Компоненты, не отображенные на общем виде		
		Крышка механизма	Высокопрочный чугун (ISO 1083), порошковое покрытие
		Крышка мембраны	Высокопрочный чугун (ISO 1083), порошковое покрытие
		Мембрана	EPDM
		Пружина	Нержавеющая сталь
		Регулирующий плунжер	Нержавеющая сталь
		Седло клапана	Нержавеющая сталь
	Компрессионные фитинги		
	Защитный сетчатый фильтр	Нержавеющая сталь	
	Уплотнения	EPDM	

Клапан-регулятор поддержания давления MV300 состоит из регулирующего клапана (корпуса), в котором затвор управляется разностью давления на входе клапана и внутри камеры над мембраной, и электромагнитного соленоидного клапана, управляющего давлением в камере над мембраной.

При подаче напряжения на соленоидный клапан открывается контур, ведущий в камеру над мембраной. Давление в камере повышается и мембрана опускает шток, перекрывая нормально-открытый регулирующий клапан. Площадь поверхности мембраны больше площади поверхности затвора клапана, поэтому создающегося усилия оказывается достаточно для закрытия регулирующего клапана.

При снятии напряжения с соленоидного клапана, понижающееся давление в камере над мембраной давление открывает регулирующий клапан.

ИНФОРМАЦИЯ ДЛЯ ЗАКАЗА

При размещении заказа, пожалуйста, указывайте тип и заказной номер изделия.

Стандартные заказные номера указаны в разделе «**Номенклатура**». Дополнительно, также доступны фильтры со следующими размерами ячейки фильтрующей сетки:

		MV300-...A	MV300-...AA	MV300-...B	MV300-...BB
Тип	Электромагнитный соленоидный клапан 230 В / 50 Гц закрыт в обесточенном состоянии	•	-	-	-
	Электромагнитный соленоидный клапан 230 В / 50 Гц открыт в обесточенном состоянии	-	•	-	-
	Электромагнитный соленоидный клапан 24 В / 50 Гц закрыт в обесточенном состоянии	-	-	•	-
	Электромагнитный соленоидный клапан 24 В / 50 Гц открыт в обесточенном состоянии	-	-	-	•

Примечание. При заказе укажите желаемый типоразмер вместо многоточия.

УСЛОВИЯ ХРАНЕНИЯ И ТРАНСПОРТИРОВКИ

Параметр	Значение
Окружающая среда	Чистое, сухое, не пыльное помещение (шкаф)
Мин. температура окружающей среды	5 °С
Макс. температура окружающей среды	55 °С
Мин. влажность окружающей среды	25 % *
Макс. влажность окружающей среды	85 % *

* Без образования конденсата.

По вопросам продаж и поддержки обращайтесь:

Алматы (7273)495-231
Ангарск (3955)60-70-56
Архангельск (8182)63-90-72
Астрахань (8512)99-46-04
Барнаул (3852)73-04-60
Белгород (4722)40-23-64
Благовещенск (4162)22-76-07
Брянск (4832)59-03-52
Владивосток (423)249-28-31
Владикавказ (8672)28-90-48
Владимир (4922)49-43-18
Волгоград (844)278-03-48
Вологда (8172)26-41-59
Воронеж (473)204-51-73
Екатеринбург (343)384-55-89
Иваново (4932)77-34-06
Ижевск (3412)26-03-58
Иркутск (395)279-98-46
Казань (843)206-01-48

Калининград (4012)72-03-81
Калуга (4842)92-23-67
Кемерово (3842)65-04-62
Киров (8332)68-02-04
Коломна (4966)23-41-49
Кострома (4942)77-07-48
Краснодар (861)203-40-90
Красноярск (391)204-63-61
Курган (3522)50-90-47
Курск (4712)77-13-04
Липецк (4742)52-20-81
Магнитогорск (3519)55-03-13
Москва (495)268-04-70
Мурманск (8152)59-64-93
Набережные Челны (8552)20-53-41
Нижний Новгород (831)429-08-12
Новокузнецк (3843)20-46-81
Новосибирск (383)227-86-73
Ноябрьск(3496)41-32-12

Омск (3812)21-46-40
Орел (4862)44-53-42
Оренбург (3532)37-68-04
Пенза (8412)22-31-16
Пермь (342)205-81-47
Петрозаводск (8142)55-98-37
Псков (8112)59-10-37
Ростов-на-Дону (863)308-18-15
Рязань (4912)46-61-64
Самара (846)206-03-16
Санкт-Петербург (812)309-46-40
Саранск (8342)22-96-24
Саратов (845)249-38-78
Севастополь (8692)22-31-93
Симферополь (3652)67-13-56
Смоленск (4812)29-41-54
Сочи (862)225-72-31
Ставрополь (8652)20-65-13
Сургут (3462)77-98-35

Сыктывкар (8212)25-95-17
Тамбов (4752)50-40-97
Тверь (4822)63-31-35
Тольятти (8482)63-91-07
Томск (3822)98-41-53
Тула (4872)33-79-87
Тюмень (3452)66-21-18
Улан-Удэ (3012)59-97-51
Ульяновск (8422)24-23-59
Уфа (347)229-48-12
Хабаровск (4212)92-98-04
Чебоксары (8352)28-53-07
Челябинск (351)202-03-61
Череповец (8202)49-02-64
Чита (3022)38-34-83
Якутск (4112)23-90-97
Ярославль (4852)69-52-93

Россия +7(495)268-04-70

Казахстан +7(7172)727-132

Киргизия +996(312)96-26-47

сайт: www.honeywell.nt-rt.ru || эл. почта: hwn@nt-rt.ru