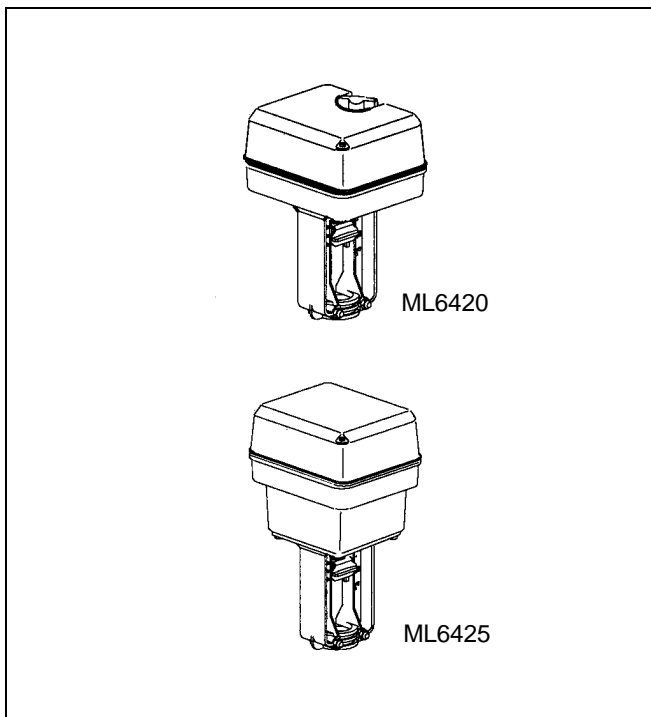


ML6420A/ML6425A,B

ЭЛЕКТРИЧЕСКИЙ ПРИВОД
ЛИНЕЙНОГО КЛАПАНА

ТЕХНОЛОГИЧЕСКИЕ ДАННЫЕ



ОСОБЕННОСТИ

- Быстрота и легкость установки
- Не нужны специальных соединений
- Подгонка не нужна
- Низкое потребление энергии
- Концевые выключатели для ограничения усилия
- Модели с оттяжной пружиной
- Ручное управление
- Модели для низких и линейных напряжений
- Синхронный электродвигатель
- Стойкость к коррозии
- Обслуживание не требуется

ХАРАКТЕРИСТИКИ

Диапазон температур

Температура окружающей среды (рабочая)	- 10 ... + 50°C при 5 ... 95% отн.влажности
Температура хранения	- 40 ... + 70°C при 5 ... 95% отн.влажности
Макс.температура среды вентиля	+ 150°C

Защита

Стандарт по защите по DIN 40 050	IP54
Изоляция по DIN EN60730	класс II
Защита от возгорания по UL 94 - V0 (с металлическим уплотнением для кабеля)	

Подключение

Клеммы	1.5 кв.мм
Ввод кабеля	Pg 13.5 и два дополнительных устройства Pg 11 и Pg 13.5

Вес

без оттяжной пружины	1.3 кг
с оттяжной пружиной	2.4 кг

Материал

Крышка	ABS-FR
Основание	пластмасса, армированная стекловолокном
Обойма	алюминиевое литье

ПРИМЕНЕНИЕ

Приводы ML6420A / ML6425A,B предназначены для управления поплавковыми устройствами с выходами управления SPDT. Они работают со стандартными вентилями фирмы Honeywell в системах нагрева, вентиляции и кондиционирования (HVAC).

По вопросам продаж и поддержки обращайтесь:

Астана +7(7172)727-132, Волгоград (844)278-03-48, Воронеж (473)204-51-73, Екатеринбург (343)384-55-89,
Казань (843)206-01-48, Краснодар (861)203-40-90, Красноярск (391)204-63-61, Москва (495)268-04-70,
Нижний Новгород (831)429-08-12, Новосибирск (383)227-86-73, Ростов-на-Дону (863)308-18-15, Самара (846)206-03-16,
Санкт-Петербург (812)309-46-40, Саратов (845)249-38-78, Уфа (347)229-48-12

Единый адрес: hwn@nt-rt.ru

www.honeywell.nt-rt.ru

Номер модели	ML6420A3 007	ML6420A3 023	ML6425A3006	ML6425B3005	ML6425A3014	ML6420A3015	ML6420A3031
Напряжение питания	24 В ~ +/-15% 50/60 Гц				230 В ~. +10/-15% 50/60 Гц		
Потребление энергии	4ВА	6ВА	11 ВА		12ВА	6.5 ВА	
Сигнальный вход 1	Напряжение питания подается между клеммами 1 и 24 В ~; шток привода выдвинут. Двухходовой вентиль: "закрыт" Участок трехходового вентиля А-АВ:"открыт"				Напряжение питания подается между клеммами N и Ph 1; шток привода выдвинут. Двухходовой вентиль: "закрыт" Участок трехходового вентиля А-АВ:"открыт"		
Сигнальный вход 2	Напряжение питания подается между клеммами 2 и 24 В ~; шток привода убран. Двухходовой вентиль: "открыт" Участок трехходового вентиля А-АВ:"закрыт"				Напряжение питания подается между клеммами N и Ph 2; шток привода убран. Двухходовой вентиль: "открыт" Участок трехходового вентиля А-АВ:"закрыт"		
Ход	20 мм						
Время срабатывания при 50 Гц	1 мин	0.5 мин	1.8 мин		1 мин	0.5 мин	
Усилие закрывания	≥ 600 Н						
Время возврата пружины	—		≈12 с			—	
Направление возврата пружины	—		шток привода выдвинут при отключении питания	шток привода убран при отключении питания	шток привода выдвинут при отключении питания	—	

Приводы поставляются с установленным уплотнением ввода кабеля Pg 13.5 и двумя дополнительными уплотнениями для Pg 11 и Pg 13.5.

ОПИСАНИЕ РАБОТЫ

Общие замечания

Привод синхронного двигателя преобразуется в поступательное движение штока привода посредством использования зубчатой передачи. Шток привода соединен со штоком клапана специальным кнопочным фиксатором.

Пружинное устройство ограничивает усилие на штоке заданным на заводе значением (в любом направлении). Микровыключатели привода обеспечивают его отключение при достижении заданного значения усилия на штоке.

Работа в ручном режиме

Исполнительные устройства без оттяжной пружины имеют ручной привод, используемый при отключении питания. Работа в ручном режиме возможна только после отключения питания или самого устройства.

Для работы в этом режиме переместите ручку привода вниз и поверните ее по часовой стрелке для того, чтобы шток перешел в нижнее положение; для перевода его вверх нужно повернуть ручку против часовой стрелки. Если происходит возврат привода в режим автоматического управления, то ручка ручного режима отключается автоматически.

Исполнительные устройства с оттяжной пружиной имеют ручной привод под крышкой корпуса.

Оттяжная пружина

Привода типа ML6425A,B с оттяжной пружиной обеспечивают переход вентиля в заданное безопасное положение при отключении питания.

Привода с оттяжной пружиной поставляются с завода со стопором (для блокировки ручки), что позволяет подсоединить кнопочный фиксатор штока к штоку клапана без подачи питания.

Подключение к сети

Принадлежности

Дополнительные выключатели

На приводы этого типа может быть установлен блок с двумя выключателями. Их точки выключения могут регулироваться до полной длины хода штока исполнительного устройства.

Эти выключатели могут быть использованы, например, для включения насосов или удаленной индикации любого положения штока.

Номер детали: 43 191 680 - 005

Дополнительный потенциометр

Могут использоваться дополнительные потенциометры, устанавливаемые непосредственно на рабочем месте. Они могут быть использованы в качестве элемента обратной связи и/или для получения индикации положения клапана.

Номер детали: 43 191 679 – 011 (10К ом)

Номер детали: 43 191 679 – 012 (220 ом)

Комплект оборудования для работы с высокой температурой

(применяется для работы в среде, температура, которой >150°C)

Номер заказа	Клапан	DN
43196000 - 001	V5011A/V5011K	15 - 40
	V5013A/V5013G	15 - 40
	V5011R/V5013R	15 - 50
	V5328A/V5329A	15 - 32
43196000-002	V5011A	50
	V5013A/V5013G	50
	V5328A/V5329A	40 - 80
	V5049A	15 - 65
	V5050A	15 - 80

НОМИНАЛЬНЫЕ ЗНАЧЕНИЯ ДАВЛЕНИЯ ПРИ ЗАПИРАНИЯ В кПа

Усилие на штоке	600 Н							
Ход	20 мм							
Размеры вентилей	15	20	25	32	40	50	65	80
Размеры вентилей	1/2	3/4	1	1 1/4	1 1/2	2	2 1/2	3
Тип вентиля								
V5011R	1600	1600	1000	700	460	260		
V5013R	1600	1600	1000	700	460	260		
V5328A	1600/1000	1000	1000	600	350	200	120	50
V5329A (PN16)	1000	1000	1000	790	480	260	160	100
V5329C (PN6)	600	600	600	600	480	260	160	100
V5049A	1600/1000	1000	1000	600	350	200	120	
V5050A	1000	1000	1000	600	350	200	120	50
V5095A		1600	1600	1600	1600	1600	1600	1600

Подробная информация по указанным клапанам приводится в следующих документах:

V5011R	EN0B-064
V5013R	EN0B-065
V5328A	EN0C-0432
V5329A,C	EN0C-0434
V5049A	EN0C-0433
V5050A	EN0C-0435
V5095A	EN0C-0490

РАЗМЕРЫ

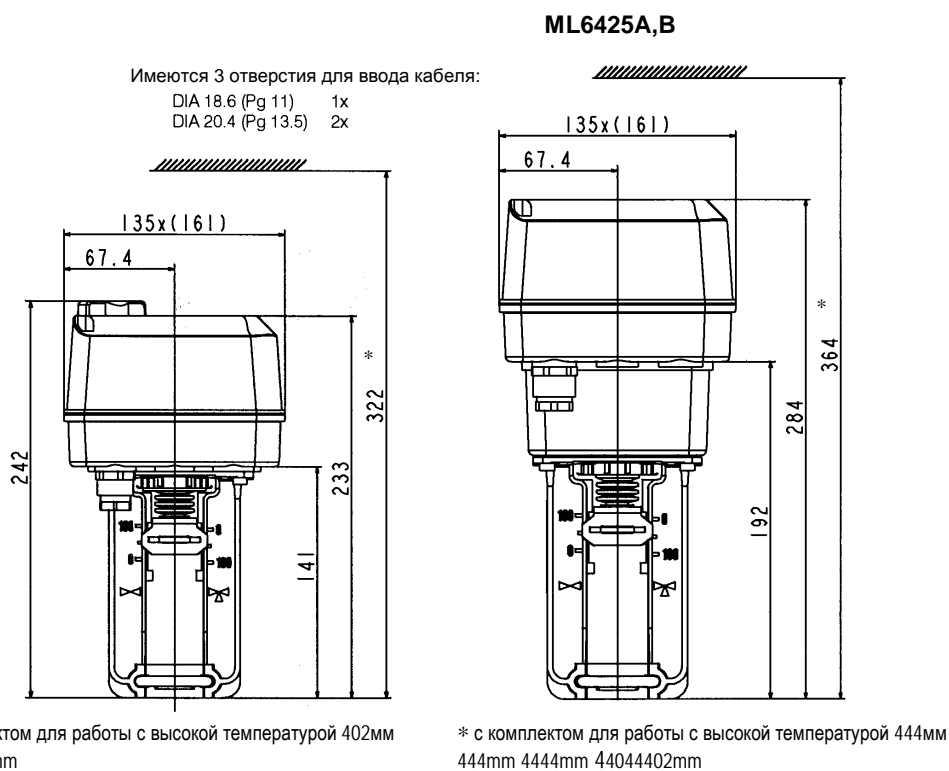
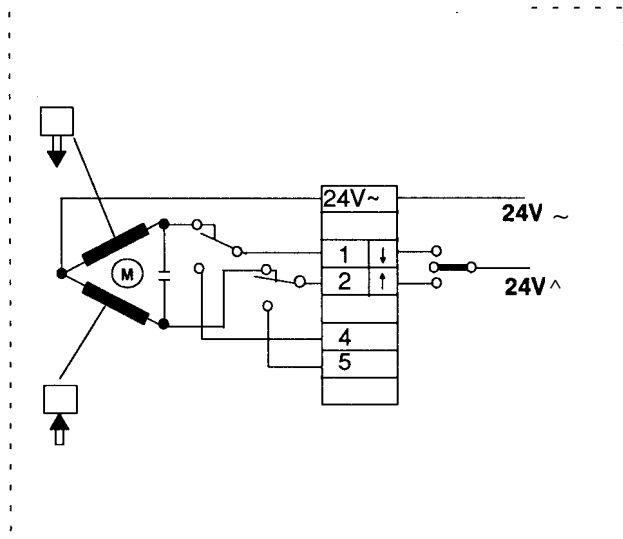


Рис. 1 Размеры в мм

ПОДКЛЮЧЕНИЕ

ML6420A БЕЗ ОТТЯЖНОЙ ПРУЖИНЫ



ML6425A,B С ОТТЯЖНОЙ ПРУЖИНОЙ

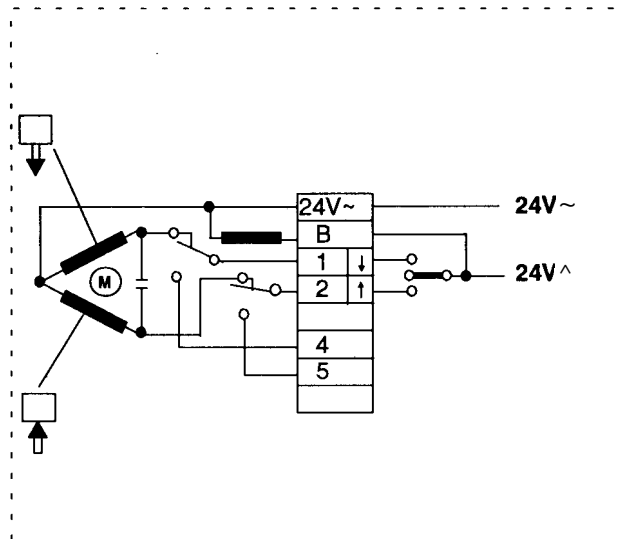
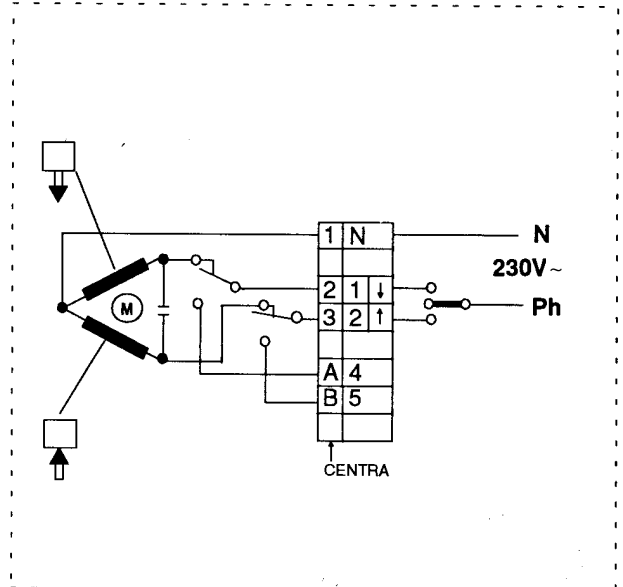


Рис. 2 Модели, рассчитанные на питание 24В~

ML6420A БЕЗ ОТТЯЖНОЙ ПРУЖИНЫ



ML6425A С ОТТЯЖНОЙ ПРУЖИНОЙ

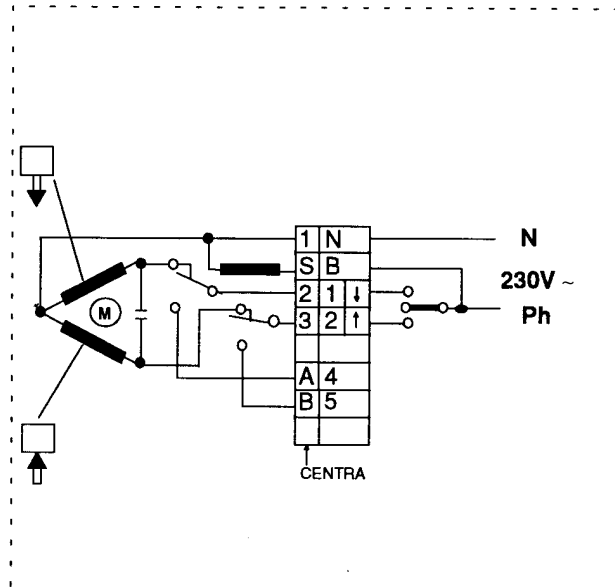
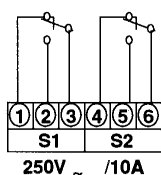


Рис. 3 Модели, рассчитанные на питание 230В~

ДОПОЛНИТЕЛЬНЫЙ ВЫКЛЮЧАТЕЛЬ (ПОСТАВЛЯЕТСЯ ДОПОЛНИТЕЛЬНО)

Номер детали: 43 191 680-005



H00323-R2

Рис. 4 Подключение дополнительного выключателя

Honeywell

По вопросам продаж и поддержки обращайтесь:
Астана +7(7172)727-132, Волгоград (844)278-03-48, Воронеж (473)204-51-73, Екатеринбург (343)384-55-89,
Казань (843)206-01-48, Краснодар (861)203-40-90, Красноярск (391)204-63-61, Москва (495)268-04-70,
Нижний Новгород (831)429-08-12, Новосибирск (383)227-86-73, Ростов-на-Дону (863)308-18-15, Самара (846)206-03-16,
Санкт-Петербург (812)309-46-40, Саратов (845)249-38-78, Уфа (347)229-48-12
Единый адрес: hwn@nt-rt.ru
www.honeywell.nt-rt.ru