

По вопросам продаж и поддержки обращайтесь:

Алматы (7273)495-231
Ангарск (3955)60-70-56
Архангельск (8182)63-90-72
Астрахань (8512)99-46-04
Барнаул (3852)73-04-60
Белгород (4722)40-23-64
Благовещенск (4162)22-76-07
Брянск (4832)59-03-52
Владивосток (423)249-28-31
Владикавказ (8672)28-90-48
Владимир (4922)49-43-18
Волгоград (844)278-03-48
Вологда (8172)26-41-59
Воронеж (473)204-51-73
Екатеринбург (343)384-55-89
Иваново (4932)77-34-06
Ижевск (3412)26-03-58
Иркутск (395)279-98-46
Казань (843)206-01-48

Калининград (4012)72-03-81
Калуга (4842)92-23-67
Кемерово (3842)65-04-62
Киров (8332)68-02-04
Коломна (4966)23-41-49
Кострома (4942)77-07-48
Краснодар (861)203-40-90
Красноярск (391)204-63-61
Курган (3522)50-90-47
Курск (4712)77-13-04
Липецк (4742)52-20-81
Магнитогорск (3519)55-03-13
Москва (495)268-04-70
Мурманск (8152)59-64-93
Набережные Челны (8552)20-53-41
Нижний Новгород (831)429-08-12
Новокузнецк (3843)20-46-81
Новосибирск (383)227-86-73
Ноябрьск(3496)41-32-12

Омск (3812)21-46-40
Орел (4862)44-53-42
Оренбург (3532)37-68-04
Пенза (8412)22-31-16
Пермь (342)205-81-47
Петрозаводск (8142)55-98-37
Псков (8112)59-10-37
Ростов-на-Дону (863)308-18-15
Рязань (4912)46-61-64
Самара (846)206-03-16
Санкт-Петербург (812)309-46-40
Саранск (8342)22-96-24
Саратов (845)249-38-78
Севастополь (8692)22-31-93
Симферополь (3652)67-13-56
Смоленск (4812)29-41-54
Сочи (862)225-72-31
Ставрополь (8652)20-65-13
Сургут (3462)77-98-35

Сыктывкар (8212)25-95-17
Тамбов (4752)50-40-97
Тверь (4822)63-31-35
Тольятти (8482)63-91-07
Томск (3822)98-41-53
Тула (4872)33-79-87
Тюмень (3452)66-21-18
Улан-Удэ (3012)59-97-51
Ульяновск (8422)24-23-59
Уфа (347)229-48-12
Хабаровск (4212)92-98-04
Чебоксары (8352)28-53-07
Челябинск (351)202-03-61
Череповец (8202)49-02-64
Чита (3022)38-34-83
Якутск (4112)23-90-97
Ярославль (4852)69-52-93

Россия +7(495)268-04-70

Казахстан +7(7172)727-132

Киргизия +996(312)96-26-47

сайт: www.honeywell.nt-rt.ru || эл. почта: hwn@nt-rt.ru

ДАТЧИКИ ТЕМПЕРАТУРЫ

Технические характеристики на

LFH00, LFH01, LFH10,

LFH20, LFHV



LFHV-2B65, LFHxx-2B65

TRASMETTITORI DI TEMPERATURA E UMIDITÀ PER CONDOTTI



INFORMAZIONI GENERALI

Il trasmettitore di temperatura e di umidità per condotti LFHV-2B65 combina in un unico alloggiamento un sensore di umidità relativa di tipo capacitativo e un sensore di temperatura, entrambi con un'uscita da 0...10 V.

Il trasmettitore di temperatura e umidità per condotti LFHxx-2B65 è inoltre provvisto di un sensore di temperatura passivo.

Questi trasmettitori di temperatura possono essere utilizzati:

- per controllare e monitorare la temperatura e l'umidità negli impianti con condotti di ventilazione (condotte per l'aria pura / di scarico);
- per evitare la condensazione negli impianti con condotti di ventilazione;
- per controllare l'umidificazione.

Modelli

Cod. spec. d'ordine	Uscite analogiche	Uscita temperatura passiva
LFHV-2B65	0...10 V per la temperatura 0...10 V per l'umidità	--
LFH00-2B65		Pt1000
LFH01-2B65		Ni1000
LFH10-2B65		CTN10kΩ
LFH20-2B65		CTN20kΩ

CARATTERISTICHE

- Campo di rilevamento ampio
- Sensore di tipo capacitativo per l'umidità rel.

SCHEDA TECNICA

SPECIFICHE

Valori misurati

Umidità relativa (0...10 V)

Gamma di funzionamento 10...90% %UR
(senza condensa)

Precisione (sensore attivo) $\pm 3\%$ RH (30...70% UR) a 20 °C, altrimenti $\pm 5\%$ UR

Dipendenza

dalla temperatura generalmente $\pm 0.05\%$ UR / °C

Tempo di risposta tipico < 180 s

Temperatura (0...10 V)

Gamma di funzionamento -5...+55 °C (+23...+131 °F)

Precisione $\pm 0,3$ °C a 20 °C

Tempo di risposta tipico < 180 s

Sensore di temperatura passivo

CTN10kΩ

Valore nominale 10kΩ $\pm 0,5\%$ a 25 °C

Precisione $\pm 0,2$ °C a 25 °C

Tempo di risposta (tip.) $t_{63} < 120$ s a 3 m/s velocità dell'aria

Sensibilità (tip.) -440 Ω / K a 25 °C (non lineare)

CTN20kΩ

Valore nominale 20kΩ $\pm 0,5\%$ a 25 °C

Precisione $\pm 0,2$ °C a 25 °C

Curva caratteristica CTN20kΩ (vedere EN0B-0476GE51)

Tempo di risposta (tip.) $t_{63} < 120$ s a 3 m/s velocità dell'aria

Sensibilità (tip.) $\approx 934,5$ Ω / K a 25 °C (non lineare)

Ni1000

Valore nominale 1000 Ω a 0 °C

Precisione $\pm 0,4$ °C a 0 °C

Caratteristica DIN 43760

Sensibilità (tip.) $\approx 6,18$ Ω / K

Pt1000

Valore nominale 1000 Ω a 0 °C Precisione (IEC751

Classe B) $0,3 + 0,005 * |t|$ a 0 °C

Curva caratteristica vedere EN0B-0476GE51 \approx

Sensibilità (tip.) 3,85 Ω / K

Uscite

Uscita analogica 0...10 V \equiv 0...100% umidità relativa / 0...50 °C ($R_L \geq 10$ kΩ)

Sensore di temp. passivo (solo LFHxx-2B65)

Sensore passivo a 2 fili;

resistenza dei fili

(terminale-sensore), tip. 0,5

Ω;

unità temp.: °C

Informazioni generali

Alimentazione (Classe III)	per 0...10 V, 15...35 VCC o 24 VCA \pm 20%
Consumo di corrente	Alimentazione a CC: tip. 5 mA Alimentazione a CA: tip. 13 mA _{eff}
Collegamento	Morsetti a vite, max 1,5 mm ²
Materiale dell'alloggiamento	Policarbonato, UL94V-0 appr.
Classe di protezione	IP65 / NEMA 4 per l'involucro
Pressacavo	M16 x 1.5 / UL94-V2
Protezione del sensore	Filtro PTFE, non rimovibile
EMC	EN61326-1, EN61326-2-3; FCC Part 15, Class B; amb. ind.: ICES-003 Issue 5 Class B
Condizioni di esercizio	-5...+55 °C (+23...+131 °F), 0...95% UR (senza condensa)
Condizioni di conservazione	-25...+60 °C (-13...+140 °F), 20...80% UR
Dimensioni:	Vedere Fig. 1
Montaggio	Condotto
Approvazioni	CE

CABLAGGIO

percorso dei cavi	lunghezza massima
da sensore a controller	200 m (660 ft)

NOTA: L'installazione del sensore vicino a dispositivi che emettono interferenze elettromagnetiche può causare errori di misurazione.

Utilizzare cavi schermati in ambienti con elevata interferenza elettromagnetica.

Mantenere una distanza minima di 15 cm tra i cavi del sensore e i cavi di alimentazione da 230 VCA.

Utilizzare due trasformatori: uno per i sensori e gli attuatori e uno per il controller.

MONTAGGIO

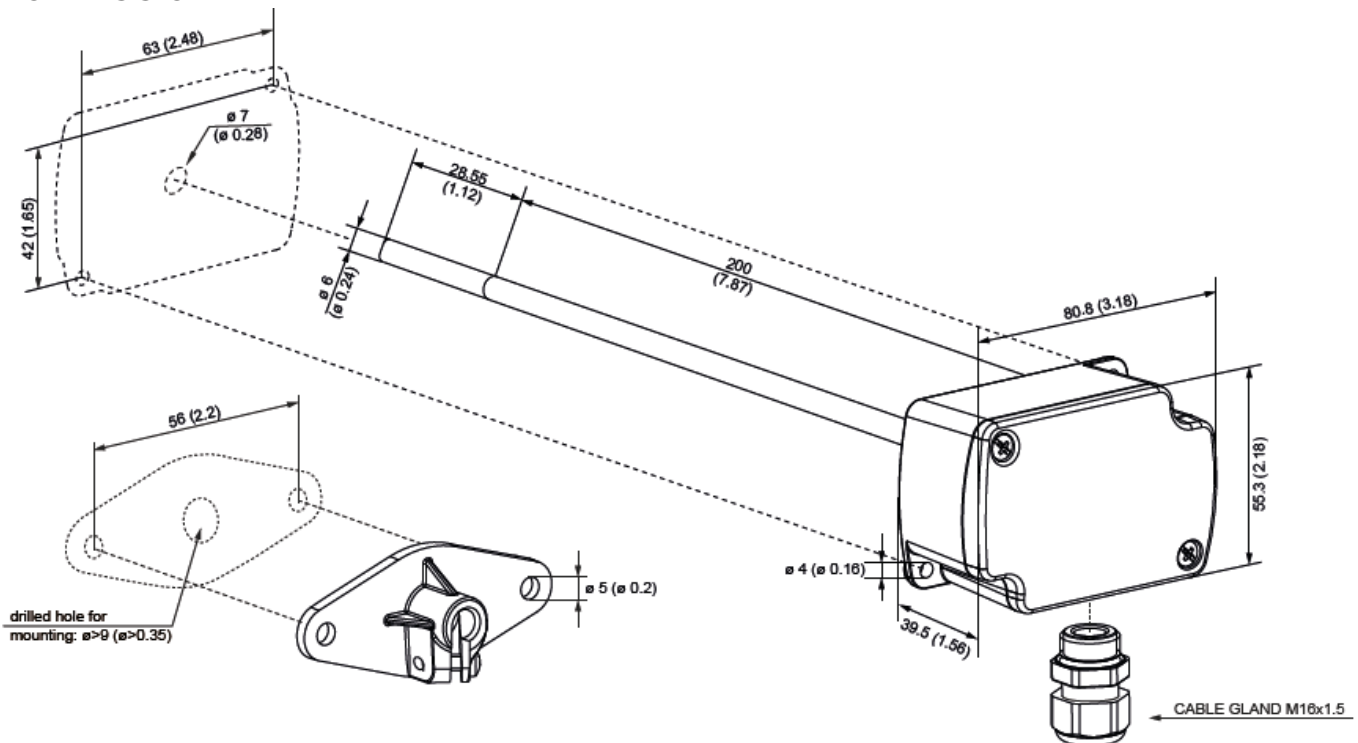


Fig. 1. Dimensioni (mm / pollici)

ASSEGNAZIONE DEI MORSETTI

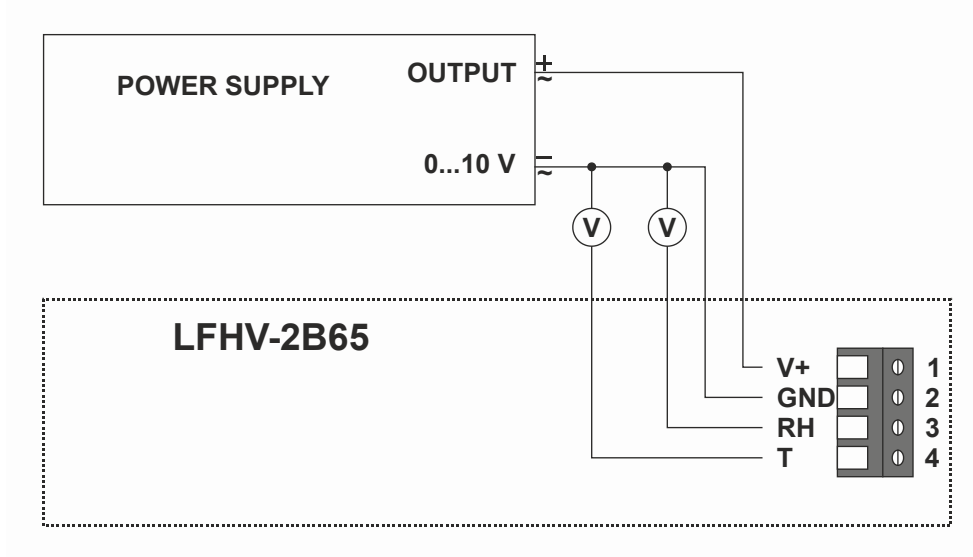


Fig. 2. Schema dei collegamenti LFHV-2B65

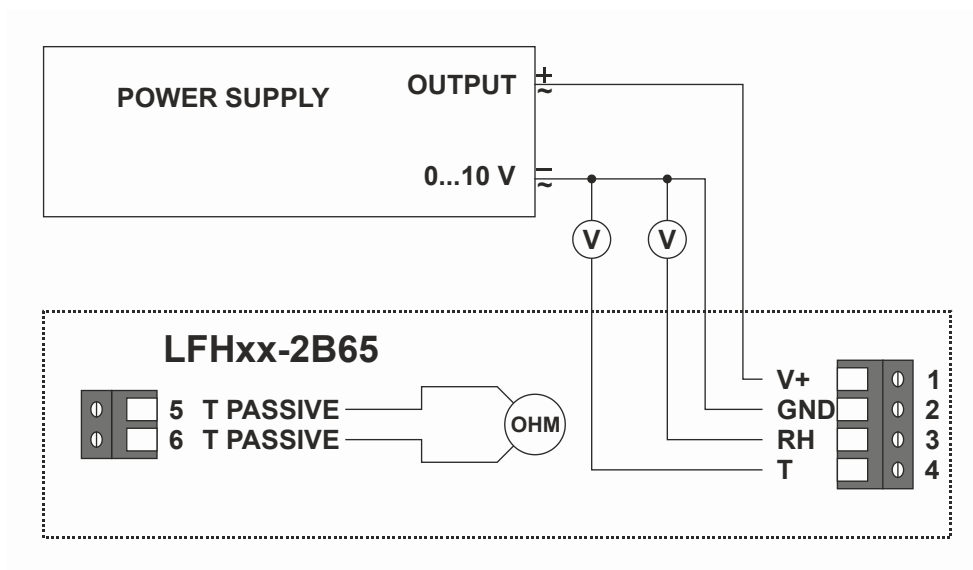


Fig. 3. Schema dei collegamenti LFHxx-2B65

По вопросам продаж и поддержки обращайтесь:

Алматы (7273)495-231
Ангарск (3955)60-70-56
Архангельск (8182)63-90-72
Астрахань (8512)99-46-04
Барнаул (3852)73-04-60
Белгород (4722)40-23-64
Благовещенск (4162)22-76-07
Брянск (4832)59-03-52
Владивосток (423)249-28-31
Владикавказ (8672)28-90-48
Владимир (4922)49-43-18
Волгоград (844)278-03-48
Вологда (8172)26-41-59
Воронеж (473)204-51-73
Екатеринбург (343)384-55-89
Иваново (4932)77-34-06
Ижевск (3412)26-03-58
Иркутск (395)279-98-46
Казань (843)206-01-48

Калининград (4012)72-03-81
Калуга (4842)92-23-67
Кемерово (3842)65-04-62
Киров (8332)68-02-04
Коломна (4966)23-41-49
Кострома (4942)77-07-48
Краснодар (861)203-40-90
Красноярск (391)204-63-61
Курган (3522)50-90-47
Курск (4712)77-13-04
Липецк (4742)52-20-81
Магнитогорск (3519)55-03-13
Москва (495)268-04-70
Мурманск (8152)59-64-93
Набережные Челны (8552)20-53-41
Нижний Новгород (831)429-08-12
Новокузнецк (3843)20-46-81
Новосибирск (383)227-86-73
Ноябрьск(3496)41-32-12

Омск (3812)21-46-40
Орел (4862)44-53-42
Оренбург (3532)37-68-04
Пенза (8412)22-31-16
Пермь (342)205-81-47
Петрозаводск (8142)55-98-37
Псков (8112)59-10-37
Ростов-на-Дону (863)308-18-15
Рязань (4912)46-61-64
Самара (846)206-03-16
Санкт-Петербург (812)309-46-40
Саранск (8342)22-96-24
Саратов (845)249-38-78
Севастополь (8692)22-31-93
Симферополь (3652)67-13-56
Смоленск (4812)29-41-54
Сочи (862)225-72-31
Ставрополь (8652)20-65-13
Сургут (3462)77-98-35

Сыктывкар (8212)25-95-17
Тамбов (4752)50-40-97
Тверь (4822)63-31-35
Тольятти (8482)63-91-07
Томск (3822)98-41-53
Тула (4872)33-79-87
Тюмень (3452)66-21-18
Улан-Удэ (3012)59-97-51
Ульяновск (8422)24-23-59
Уфа (347)229-48-12
Хабаровск (4212)92-98-04
Чебоксары (8352)28-53-07
Челябинск (351)202-03-61
Череповец (8202)49-02-64
Чита (3022)38-34-83
Якутск (4112)23-90-97
Ярославль (4852)69-52-93

Россия +7(495)268-04-70

Казахстан +7(7172)727-132

Киргизия +996(312)96-26-47

сайт: www.honeywell.nt-rt.ru || эл. почта: hwn@nt-rt.ru