

По вопросам продаж и поддержки обращайтесь:

Алматы (7273)495-231
Ангарск (3955)60-70-56
Архангельск (8182)63-90-72
Астрахань (8512)99-46-04
Барнаул (3852)73-04-60
Белгород (4722)40-23-64
Благовещенск (4162)22-76-07
Брянск (4832)59-03-52
Владивосток (423)249-28-31
Владикавказ (8672)28-90-48
Владимир (4922)49-43-18
Волгоград (844)278-03-48
Вологда (8172)26-41-59
Воронеж (473)204-51-73
Екатеринбург (343)384-55-89
Иваново (4932)77-34-06
Ижевск (3412)26-03-58
Иркутск (395)279-98-46
Казань (843)206-01-48

Калининград (4012)72-03-81
Калуга (4842)92-23-67
Кемерово (3842)65-04-62
Киров (8332)68-02-04
Коломна (4966)23-41-49
Кострома (4942)77-07-48
Краснодар (861)203-40-90
Красноярск (391)204-63-61
Курган (3522)50-90-47
Курск (4712)77-13-04
Липецк (4742)52-20-81
Магнитогорск (3519)55-03-13
Москва (495)268-04-70
Мурманск (8152)59-64-93
Набережные Челны (8552)20-53-41
Нижний Новгород (831)429-08-12
Новокузнецк (3843)20-46-81
Новосибирск (383)227-86-73
Ноябрьск (3496)41-32-12

Омск (3812)21-46-40
Орел (4862)44-53-42
Оренбург (3532)37-68-04
Пенза (8412)22-31-16
Пермь (342)205-81-47
Петрозаводск (8142)55-98-37
Псков (8112)59-10-37
Ростов-на-Дону (863)308-18-15
Рязань (4912)46-61-64
Самара (846)206-03-16
Санкт-Петербург (812)309-46-40
Саранск (8342)22-96-24
Саратов (845)249-38-78
Севастополь (8692)22-31-93
Симферополь (3652)67-13-56
Смоленск (4812)29-41-54
Сочи (862)225-72-31
Ставрополь (8652)20-65-13
Сургут (3462)77-98-35

Сыктывкар (8212)25-95-17
Тамбов (4752)50-40-97
Тверь (4822)63-31-35
Тольятти (8482)63-91-07
Томск (3822)98-41-53
Тула (4872)33-79-87
Тюмень (3452)66-21-18
Улан-Удэ (3012)59-97-51
Ульяновск (8422)24-23-59
Уфа (347)229-48-12
Хабаровск (4212)92-98-04
Чебоксары (8352)28-53-07
Челябинск (351)202-03-61
Череповец (8202)49-02-64
Чита (3022)38-34-83
Якутск (4112)23-90-97
Ярославль (4852)69-52-93

Россия +7(495)268-04-70

Казахстан +7(7172)727-132

Киргизия +996(312)96-26-47

сайт: www.honeywell.nt-rt.ru || эл. почта: hwn@nt-rt.ru

ТЕРМОРЕГУЛЯТОРЫ

Технические характеристики на

L6188, L6189, L6190, L6191

ОПИСАНИЕ ФУНКЦИЙ УСТРОЙСТВА

Термостаты – Аквастаты

Фирма Honeywell производит полный спектр водяных термостатов (под общим названием Аквастаты) для регулирования и ограничения температуры котловой воды в гидравлических отопительных системах.

Эти высокочувствительные устройства с хорошим быстродействием изготавливаются в различных модификациях и предназначены как для непосредственного монтажа, так и для монтажа на панели или поверхности котлов или труб.

Чувствительный элемент

Заполненный жидкостью чувствительный элемент, включающий в себя стержень или датчик, реагирует на изменение температуры в отопительной системе. Чувствительный элемент включает в себя мембранное устройство, соединенное с капсулой трубчатого вида через капиллярную трубку.

Расширение жидкости, полностью заполняющей чувствительный элемент, вызывает перемещение мембраны.

Для узлов датчиков, используемых в аквастатах, монтируемых на поверхность, чувствительная капсула окружена тепловым экраном из алюминия для улучшения теплопроводности, изолятором из стекловаты, а также снабжена крепежной скобой.

Механизм регулирования

Механизм регулировки заключен в корпус из термoplastа. Механизм передает движение мембраны на переключатель мгновенного действия (Микропереключатель) и имеет также возможность настройки уровня температуры на определенное значение, по которому должен срабатывать Микропереключатель.

Механизм включает в себя состоящий из двух частей рычаг, с калибровочным винтом, пластиковый привод к винту, кулачок и шток для регулировки уставки, нагружающую пружину для кулачка и рычагов и опору с толкающей пластины для передачи движения мембраны на рычаг.

Рукоятка со шкалой и указателем

Пластиковая рукоятка со шкалой и указателем позволяет пользователю устанавливать на Аквастате выбранные в определенном диапазоне температурные уставки. Рукоятка фиксируется на кулачке при помощи пружины, закрепленной на ступице рукоятки. Пружина позволяет обслуживающему персоналу снимать рукоятку с кулачка, не используя для этого каких-либо специальных инструментов.

Отверстие рукоятки и ось кулачка имеют с одной стороны плоскую площадку, которая позволяет устанавливать рукоятку только в одном положении для того, чтобы не нарушать калибровку.

Пластиковый указатель крепится с помощью двух установочных винтов М4 к корпусу.

Микропереключатель

Механизм Микропереключателя также установлен в пластиковом корпусе. Этот механизм типа PL с контактами и перемещаемым или неподвижным контактодержателем.

Механизм Микропереключателя предназначен для электрического регулирования горелки, реле и т.д. в зависимости от изменения температуры в отопительной системе.

По Вашему желанию механизм

Микропереключателя может поставляться в следующих вариантах:

- Однополюсной с одним положением
При повышении температуры контур С-1 размыкается
- Однополюсный с двумя положениями
При повышении температуры контур С1 размыкается
контур С2 замыкается

Контакты подсоединены к разъемам 6.3 мм, которые выведены из корпуса Аквастата.

Корпус и кабельная подводка

Корпус Аквастата может быть оснащен коробами кабелепровода с отверстиями для кабелепроводов Рg 13,5.

Для облегчения монтажа проводки эти короба могут устанавливаться и сниматься без использования инструментов (при помощи крючков).

Короба кабелепроводов заперты передней крышкой, которая крепится при помощи винта М3. Она же блокирует и верхнюю крышку.

Ограничители уставок.

По специальному заказу Аквастаты могут поставляться с фиксаторами максимального и минимального значения. Целью использование этих фиксаторов является предоставление пользователю возможности выбора по шкале максимального и/или минимального значения уставки.

Фиксаторы расположены на задней стороне рукоятки. Доступ к ним возможен только после снятия рукоятки.

Функция сброса ручная или с использованием инструментов

По специальному запросу могут поставляться Аквастаты с функцией сброса ручной или с использованием инструментов.

Кнопка сброса для функции, предполагающей использование инструментов, закрыта передней крышкой. Использовать эту кнопку можно только после снятия передней крышки.

Кнопка сброса, не предполагающая использование инструментов, выступает за пределы передней крышки Аквастата, и для выполнения сброса никакие инструменты не требуются.

Регулируемый порог срабатывания переключателя

По специальному запросу Аквастаты могут быть оснащены устройством для регулировки порога срабатывания переключателя.

Устройство регулировки порога срабатывания переключателя состоит из круглой пластиковой регулировочной шкалы с указателем, соединенной с подвижным контактом.

Поворот шкалы изменяет зазор между разомкнутыми контактами Микропереключателя и таким образом его порог срабатывания.

Шкала расположена под передней крышкой или за панелью.

Свойство регулирования порога срабатывания может быть использовано только для **регуляторов и в устройствах регулирования по предельным значениям с повторяющимся циклом**

ОПИСАНИЕ

Аквастаты серии L41.../L61... являются высокочувствительными регуляторами температуры воды с наполненной жидкостью чувствительным элементом.

В основном поставляются Аквастаты следующих типов:

Одиночный, погружной с монтажом на панели

Аквастат с вынесенной колбой, что позволяет выбрать наиболее удобное положение на стенках котла или резервуара.

Одиночный, погружной с непосредственным монтажом

Аквастат с изолированным корпусом, предотвращающим случайное соприкосновение с рабочими органами.

Сдвоенный, погружной с непосредственным монтажом

Сдвоенный Аквастат состоит из двух основных одиночных блоков, смонтированных вместе и защищенных общим

корпусом, при этом для двух датчиков используется один стержень.

Одиночный с креплением на поверхность

Датчики этого типа монтируются непосредственно на поверхность котла или трубы отопительной системы. Механизм Аквастата напрямую подсоединен к датчику.

Аквастаты серии L41.../L61... разработаны в основном для применения в водяных

отопительных системах и в системах горячего водоснабжения коммунально-бытового типа. Аквастаты серии L41.../L61... можно подразделить на следующие основные типы:

• **Регуляторы**

Используются для регулировки температуры воды в соответствии со значением, установленным при помощи внешней рукоятки

• **Устройства регулирования по предельным значениям с повторяющимся циклом**

Используются для того, чтобы поддерживать температуру воды всегда выше или ниже заранее определенного уровня, сброс происходит автоматически. Данный тип характеризуется большим порогом срабатывания и отсутствием внешней рукоятки (тип TÜV TW).

• **Устройство для отключения тепла с внешней кнопкой сброса (сброс вручную)**

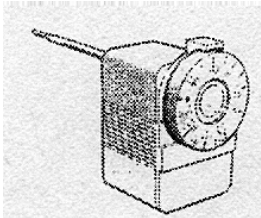
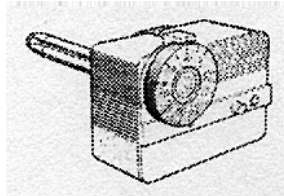
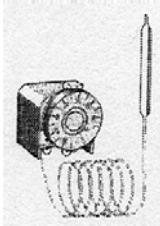
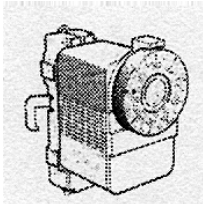
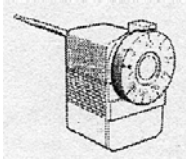
Используется для задания ограничения температуры воды по максимальному заранее определенному уровню. Для данного типа Аквастата не предусмотрен автоматический сброс, и у него отсутствует внешняя рукоятка.

• **Устройство для отключения тепла с внутренней кнопкой сброса (сброс с использованием инструментов)**

Используется для задания ограничения температуры воды по максимальному заранее определенному уровню. Для данного типа Аквастата не предусмотрен автоматический сброс, и у него отсутствует внешняя рукоятка.

ОБЗОР АКВАСТАТОВ

Указатель

Применение	Термостаты с одним Аквастатом	Термостаты со сдвоенным Аквастатом
<p>С непосредственным монтажом (погружной)</p>	<p>Регулятор или ограничительный термостат</p>  <p>L4188A,B,C 25...95⁰ C 40...110⁰ C 70...140⁰ C</p> <p>L6188A,B,C 25...95⁰ C 40...110⁰ C 70...140⁰ C</p>	<p>Регулятор и ограничитель со стандартным чувствительным элементом</p>  <p>L4191A,B и L6191A,B 25...95⁰ C 40...110⁰ C 70...140⁰ C</p>
<p>С монтажом на панели (погружной)</p>	 <p>L4189A,B 25...95⁰ C 40...110⁰ C</p> <p>L6189A,B 25...95⁰ C 40...110⁰ C 70...140⁰ C</p>	
<p>С монтажом на поверхности (с крепежным хомутом)</p>	 <p>L6189A,B 25...95⁰ C</p>	
<p>Сменный Аквастат (погружной)</p>	 <p>L6188A 2044 40...110⁰ C</p>	

СВОЙСТВА

- Контактный зажим 6.3 мм для быстрого подключения штепсельных разъемов.
- Возможность установки в горизонтальном или вертикальном положении.
- Корпус имеет два монтажных отверстия под винты М4 для монтажа на панели управления.
- Короб для кабелепроводов имеет кабельный вход, предназначенный под кабелепровод Рg 13.5, или оснащен уплотняющим пластиковым кольцом (по Вашему выбору).
- Предусмотрена возможность настройки фиксаторов нижнего и верхнего значения установки в процессе эксплуатации с шагом 2.5⁰ С.
- Могут быть использованы капилляры длиной 1000 мм (стандартная), 1500мм и 2000мм (дополнительные).
- Монтируемые на поверхность Аквастаты могут быть установлены как на цилиндрической поверхности резервуаров диаметром 300...460мм, так и на поверхности труб диаметром 40...150мм.
- Покупателям предлагается широкий спектр погружных стержней.

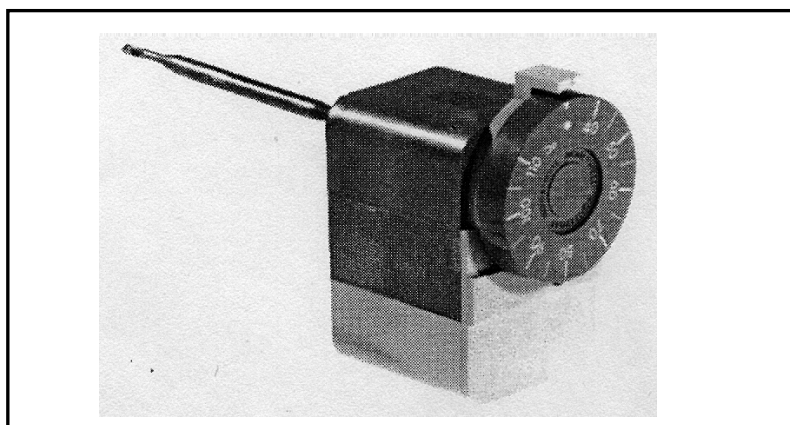
ОДИНОЧНЫЙ АКВАСТАТ L4188 – L6188 – ПРЯМОЕ ПОГРУЖЕНИЕ

ПРИМЕНЕНИЕ И ДАННЫЕ ДЛЯ ЗАКАЗА

Применение

L4188 и L6188 являются высокочувствительными водяными термостатами погружного типа для регулирования и ограничения температуры котловой воды в гидравлических отопительных системах.

Эти термостаты оснащены наполненным жидкостью чувствительным элементом, который устанавливается в погружной гильзе (заказывается отдельно), и предназначены для непосредственного монтажа в котлах, баках и других резервуарах.



Данные для заказа

Номер для заказа	Применение	Диапазон температуры	Порог срабатывания переключателя (К)	Тип Переключателя	Средство настройки	Замечания (см. примеч.)
L4188A 2015	Регулятор	25...95 ⁰ С	4	SPST	Внешняя рукоятка	-
L4188A 2023	Регулятор	40...110 ⁰ С	4	SPST	Внешняя рукоятка	5
L4188A 2031	Регулятор	25...95 ⁰ С	4	SPST	Внешняя рукоятка	5
L4188B 2005	Регулятор	40...110 ⁰ С	4	SPST	Внутренний винт	4 - 5
L4188B 2013	Регулятор	25...95 ⁰ С	4	SPST	Внутренний винт	4 - 5
L6188A 2002	Регулятор	25...95 ⁰ С	4...10 (регулируется)	SPDT	Внешняя рукоятка	6
L6188A 2010	Регулятор	40...110 ⁰ С	4...10 (регулируется)	SPDT	Внешняя рукоятка	6
L6188A 2028	Регулятор	25...95 ⁰ С	4...10 (регулируется)	SPDT	Внешняя рукоятка	3
L6188A 2036	Регулятор	70...140 ⁰ С	4...10 (регулируется)	SPDT	Внешняя рукоятка	6
L6188A 2044	Регулятор	40...110 ⁰ С	4...10 (регулируется)	SPDT	Внешняя рукоятка	Tradeline 1 - 7
L6188B 2000	Регулятор	25...95 ⁰ С	4	SPDT	Внутренний винт	4
L6188B 2018	Регулятор	70...140 ⁰ С	4...10 (регулируется)	SPDT	Внутренний винт	3 - 6 - 7
L6188B 2026	Регулятор	40...110 ⁰ С	4...10 (регулируется)	SPDT	Внутренний винт	
L6188B 2034	Регулятор	25...95 ⁰ С	4...10 (регулируется)	SPDT	Внутренний винт	6 - 7
L6188B 2042	Регулятор	25...95 ⁰ С	4	SPDT	Внутренний винт	
L4188C 2008	Ограничитель	70...140 ⁰ С	Сброс вручную	SPDT	Внутренний винт	7
L4188C 2016	Ограничитель	25...95 ⁰ С	Сброс вручную	SPDT	Внутренний винт	6 - 7

1 = Фиксатор верхнего предела
 2 = Фиксатор верхнего предела на 60⁰ С
 3 = Капиллярная трубка длиной 1500 мм и крепежная скоба
 4 = Без крышки и короба для кабелепровода

5 = только контакты для быстрого соединения
 6 = С узлом погружного стержня
 7 = С установленной заглушкой

Продолжение таблицы, содержащей данные для заказа, на странице 8

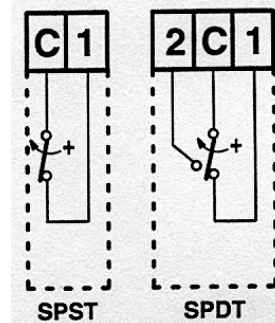
ОДИНОЧНЫЙ АКВАСТАТ L4188 – L6188 – ПРЯМОЕ ПОГРУЖЕНИЕ

ХАРАКТЕРИСТИКИ И РАЗМЕРЫ

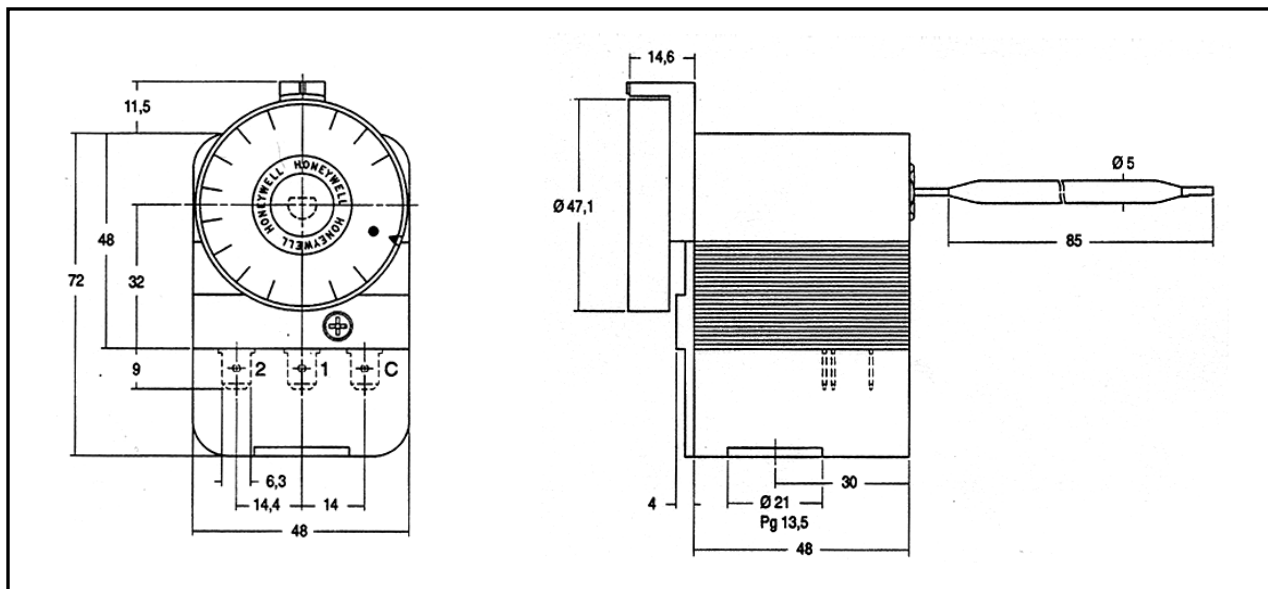
Характеристики

Пределы изменения температуры окружающей среды:	0...70 ⁰ C
Требования к электрическим характеристикам:	10А при 250В перем. тока, активная нагрузка 2.5А при 250В перем. тока, индуктивная нагрузка 15А при 250 перем. тока, при запуске двигателя 250 мА при 30 мВ пост. тока (дополнительная опция)
Сведения о контакте:	Цепь С – 1 размыкается при повышении температуры (SPDT и SPST) Цепь С – 2 замыкается при повышении температуры (только SPDT)
Комплектующие:	Погружные стержни, смотрите страницу 20

Внутренние схемы



Размеры (мм)



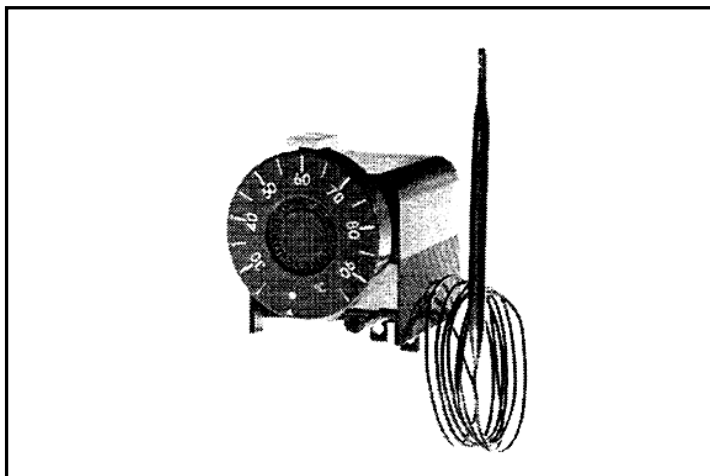
ОДИНОЧНЫЙ АКВАСТАТ L4189 – L6189 – КРЕПЛЕНИЕ НА ПАНЕЛИ (ПОГРУЖНОЙ)

ПРИМЕНЕНИЕ И ДАННЫЕ ДЛЯ ЗАКАЗА

Применение

L4189 и L6189 являются высокочувствительными водяными термостатами погружного типа для регулирования и ограничения температуры котловой воды в гидравлических отопительных системах.

Эти термостаты разработаны для крепления на панели управления и оснащены вынесенной колбой и наполненным жидкостью чувствительным элементом, который устанавливается в погружной гильзе (заказывается отдельно), и предназначены для крепления в котлах, баках и других резервуарах.



Данные для заказа

Номер заказа	Применение	Диапазон температур	Порог срабатывания переключателя (К)	Тип переключателя	Средство настройки	Длина капиллярной трубки (мм)	Замечания (см. примечания)
L4189A 2006	Регулятор	25...95 ⁰ C	4	SPST	Внешняя рукоятка	1000	2
L4189A 2014	Регулятор	25...95 ⁰ C	4	SPST	Внешняя рукоятка	1500	-
L4189A 2089	Регулятор	25...95 ⁰ C	4	SPST	Внешняя рукоятка	1000	1 – 4 - 5
L4189A 2097	Регулятор	25...95 ⁰ C	4	SPST	Внешняя рукоятка	1000	5
L4189B 2012	Регулятор	100...230 ⁰ F	4	SPST	Внутренний винт	1000	3
L6189A 2001	Регулятор	25...95 ⁰ C	8	SPDT	Внешняя рукоятка	1500	2
L6189A 2019	Регулятор	25...95 ⁰ C	4	SPDT	Внешняя рукоятка	1500	-
L6189A 2043	Регулятор	40...110 ⁰ C	4...10 (регулируется)	SPDT	Внешняя рукоятка	1500	-
L6189A 2050	Регулятор	25...95 ⁰ C	4	SPDT	Внешняя рукоятка	1500	2
L6189A 2068	Регулятор	25...95 ⁰ C	4	SPDT	Внешняя рукоятка	1500	2
L6189A 2092	Регулятор	110...230 ⁰ F	7...18 ⁰ F (регулируется)	SPDT	Внешняя рукоятка	1500	1
L6189A 2118	Регулятор	110...230 ⁰ F		SPDT	Внешняя рукоятка	1500	1
L6189A 2134	Регулятор	110...230 ⁰ F	7...18 ⁰ F (регулируется)	SPDT	Внешняя рукоятка	1500	1
L6189A 2142	Регулятор	110...230 ⁰ F		SPDT	Внешняя рукоятка	2000	1
L6189A 2159	Регулятор	110...230 ⁰ F	7...18 ⁰ F (регулируется)	SPDT	Внешняя рукоятка	2000	1
L6189B 2009	Регулятор	25...95 ⁰ C	4	SPDT	Внутренний винт	1000	-
L6189B 2025	Регулятор	25...95 ⁰ C	4	SPDT	Внутренний винт	1000	2 Tradeline
L6189C 2007	Ограничитель	40...110 ⁰ C	Сброс вручную	SPDT	Внутренний винт	1500	-
L6189C 2023	Ограничитель	110...230 ⁰ F	Сброс вручную	SPDT	Внешняя рукоятка	1500	-
L6189C 2031	Ограничитель	110...230 ⁰ F	Сброс вручную	SPDT	Внешняя рукоятка	2000	-

1= Фиксатор верхнего предела

2 = Без указателя и рукоятки

3 = С крепежной скобой

4 = С коробом кабелепровода

5 = С кабельным разъемом

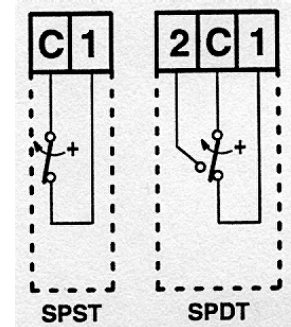
ОДИНОЧНЫЙ АКВАСТАТ L4189 – L6189 – КРЕПЛЕНИЕ НА ПАНЕЛИ (ПОГРУЖНОЙ)

ХАРАКТЕРИСТИКИ И РАЗМЕРЫ

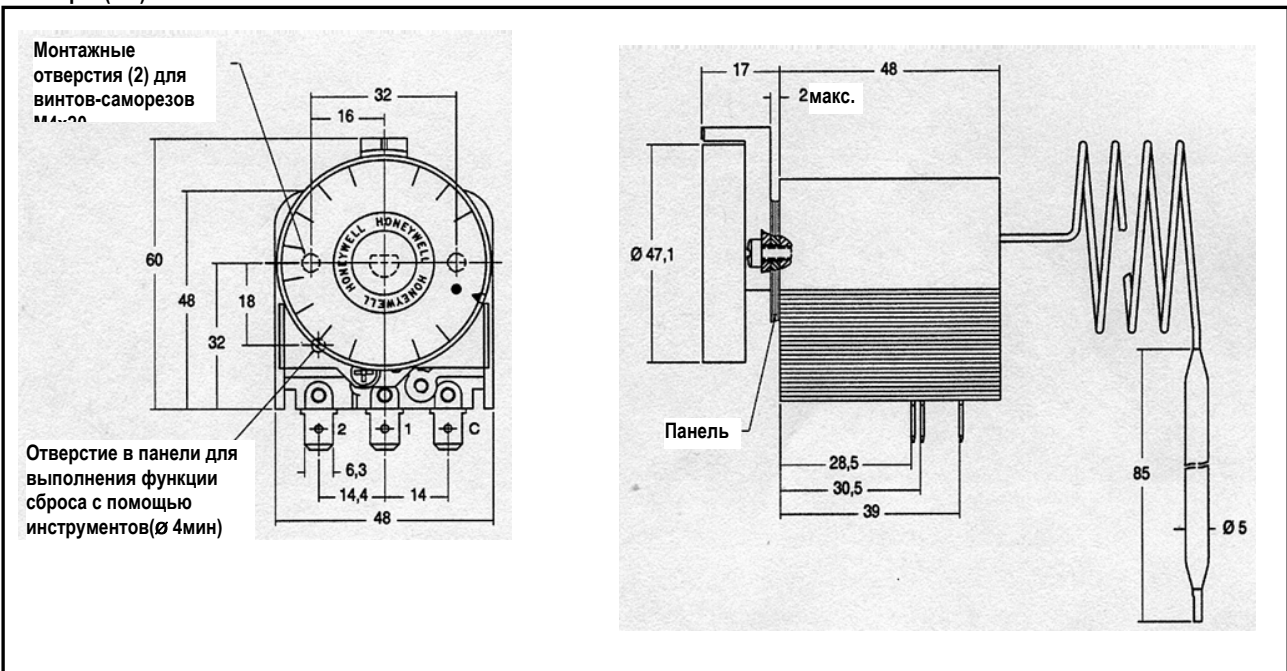
Характеристики

Пределы изменения температуры окружающей среды:	0...70° C
Требования к электрическим характеристикам:	10А при 250В перем. тока, активная нагрузка 2.5А при 250В перем. тока, индуктивная нагрузка 15А при 250 перем. тока, при запуске двигателя 250 мА при 30 мВ пост. тока (дополнительная опция)
Сведения о контакте:	Цепь С – 1 размыкается при повышении температуры (SPDT и SPST) Цепь С – 2 замыкается при повышении температуры (только SPDT)
Длина капиллярной трубки:	1000 мм, 1500 мм и 2000 мм
Комплекующие:	Погружные стержни, смотрите страницу 20

Внутренние схемы



Размеры (мм)

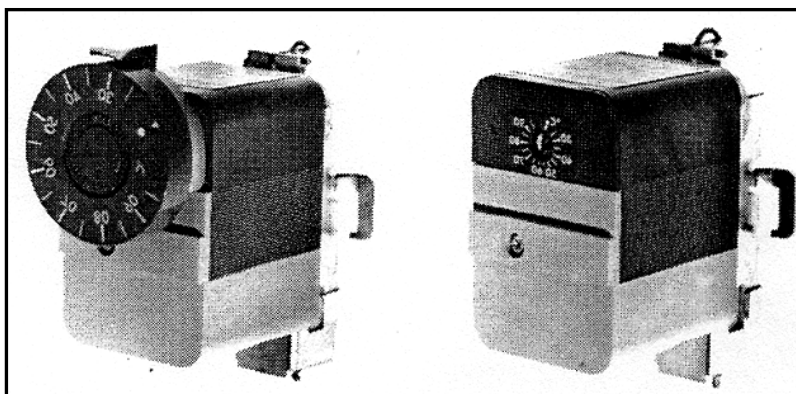


ОДИНОЧНЫЙ АКВАСТАТ L6190 – КРЕПЛЕНИЕ НА ПОВЕРХНОСТИ

ПРИМЕНЕНИЕ И ДАННЫЕ ДЛЯ ЗАКАЗА

Применение

L6190 является высокочувствительным водяным термостатом, разработанным для монтажа на поверхности резервуаров или труб отопления или горячего водоснабжения. Функция переключения SPDT выполняется при помощи быстродействующего микропереключателя, приводимого в движение датчиком температуры. Аквастат L6190 снабжен крепежным хомутом для быстрой и простой установки. При этом нет необходимости спускать воду из системы или сливать воду из отдельных резервуаров и труб. Требуемое контрольное значение температуры легко устанавливается при помощи отвертки.

**Данные для заказа**

Номер заказа	Применение	Диапазон температуры	Порог срабатывания переключателя (К)	Тип переключателя	Средство настройки	Длина хомута
L6190A 2016	Крепление на поверхность	25...95 ⁰ С	8	SPDT	Внешняя рукоятка	250
L6190B 2006	Крепление на поверхность	25...95 ⁰ С	8	SPDT	Внешняя настройка	2000
L6190B 2014	Крепление на поверхность	25...95 ⁰ С	12	SPDT	Внешняя настройка	2000
L6190B 2022	Крепление на поверхность	25...95 ⁰ С	4	SPDT	Внешняя настройка	2000
L6190B 2030	Крепление на поверхность	25...95 ⁰ С	4...10 (регулируется)	SPDT	Внутренняя настройка	250
L6190C 2004	Крепление на поверхность	25...95 ⁰ С	Сброс вручную	SPDT	Внутренняя настройка	2000
L6190C 2012	Крепление на поверхность	25...95 ⁰ С	Сброс вручную	SPDT	Внутренняя настройка	2000

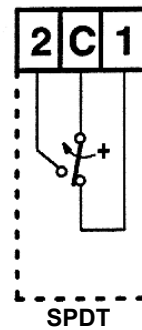
ОДИНОЧНЫЙ АКВАСТАТ L6190 – КРЕПЛЕНИЕ НА ПОВЕРХНОСТИ

ХАРАКТЕРИСТИКИ И РАЗМЕРЫ

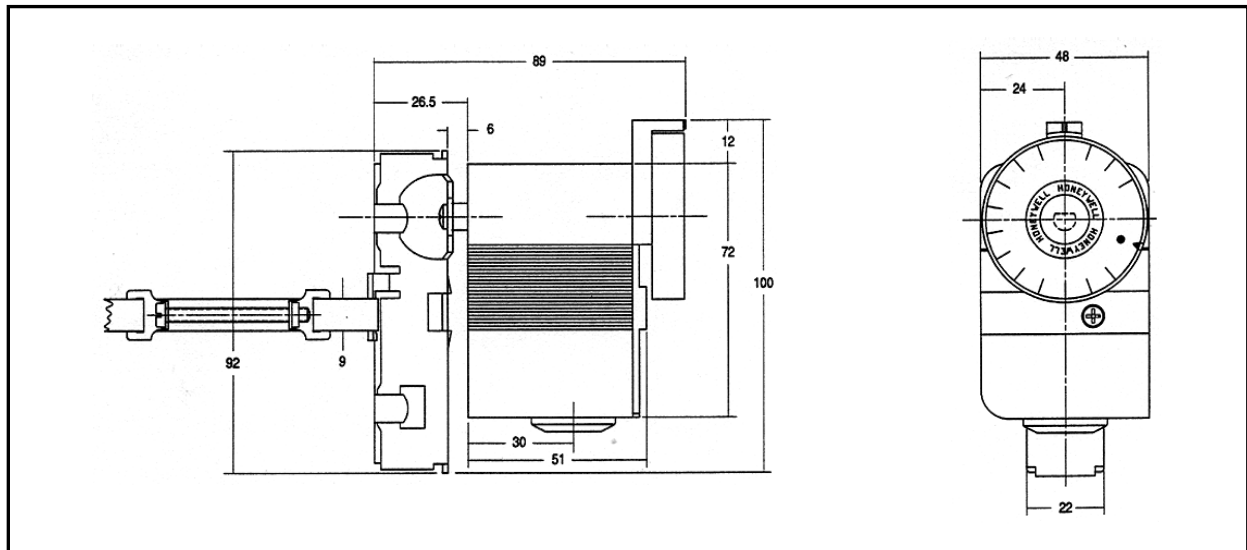
Характеристики

Пределы изменения температуры окружающей среды:	0...70 ⁰ С
Требования к электрическим характеристикам:	10А при 250В перем. тока, активная нагрузка 2.5А при 250В перем. тока, индуктивная нагрузка 15А при 250 перем. тока, при запуске двигателя
Сведения о контакте:	Цепь С – 1 размыкается, а цепь С – 2 замыкается при повышении температуры
Длина капиллярной трубки:	55 мм

Внутренняя схема



Размеры (мм)

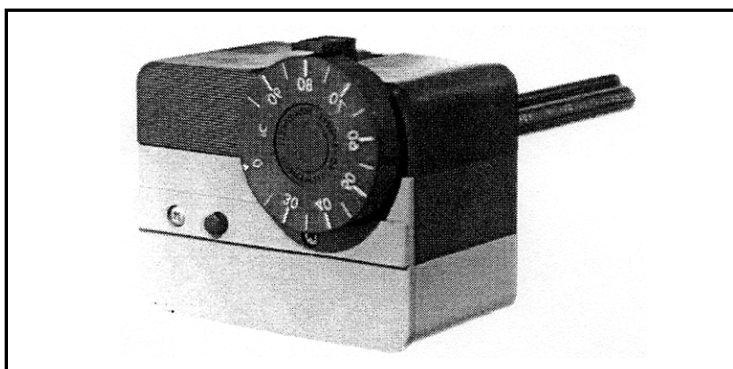


СДВОЕННЫЙ АКВАСТАТ L4191 –L6191 – ПРЯМОЕ ПОГРУЖЕНИЕ

ПРИМЕНЕНИЕ И ДАННЫЕ ДЛЯ ЗАКАЗА

Применение

L4191 и L6191 являются сдвоенными аквастатами, каждый из которых состоит из двух независимо действующих термостатов для регулировки температуры воды, заключенных в общий корпус. Каждый термостат имеет наполненный жидкостью чувствительный элемент, установленный в общем погружном стержне для непосредственного монтажа в котлах, баках и других резервуарах. Один термостат с внешней круговой шкалой для установки температурного значения работает как регулятор, в то время, как второй термостат с внутренней круговой шкалой работает как устройство ограничения температуры воды по верхнему пределу.



Выпускается два основных типа подобных аквастатов, один с регулятором и автоматическим повторением цикла установки верхнего температурного предела, и второй с регулятором и установкой верхнего температурного предела со сбросом вручную.

Данные для заказа L4191

Номер заказа	Применение	Диапазон температуры	Порог срабатывания переключателя (К)	Тип переключателя	Средство настройки	Замечания (см. примечания)
L4191A 2002	Регулятор	25...95 ⁰ С	4	SPST	Внешняя рукоятка	9
	Ограничитель	25...95 ⁰ С	4	SPST	Внутренний винт	9
L4191A 2010	Регулятор	25...95 ⁰ С	4	SPST	Внешняя рукоятка	7 – 8 - 10
	Ограничитель	25...95 ⁰ С	4	SPST	Внутренний винт	
L4191A 2010	Регулятор	70...140 ⁰ С	4	SPST	Внешняя рукоятка	6
	Ограничитель	70...140 ⁰ С	Сброс вручную	SPDT	Внутренний винт	1
L4191A 2010	Регулятор	25...95 ⁰ С	4	SPST	Внешняя рукоятка	5 – 9 - 10
	Ограничитель	25...95 ⁰ С	Сброс вручную	SPDT	Внутренний винт	
L4191A 2010	Регулятор	25...95 ⁰ С	4	SPST	Внешняя рукоятка	7 – 9 - 10
	Ограничитель	95 ⁰ С фиксированное	Сброс вручную	SPDT	Внутренний винт	

- 1 = Золотые контакты для использования термоэлемента, без перемычки
- 2 = Фиксатор верхнего предела на 80⁰ С / фиксатор нижнего предела на 60⁰ С
- 3 = Фиксатор верхнего предела на 82⁰ С
- 4 = Фиксатор нижнего предела на 95⁰ С
- 5 = Изолированный нулевой вывод
- 6 = Фиксатор верхнего предела на 95⁰ С
- 7 = С узлом погружного стержня
- 8 = Фиксатор верхнего предела
- 9 = С перемычкой
- 10 = С установленной заглушкой
- 11 = Без рукоятки и указателя

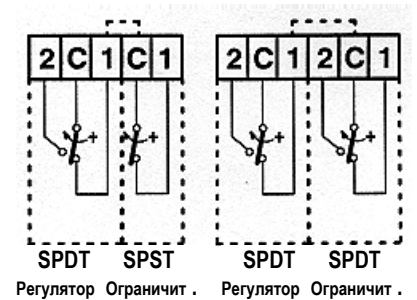
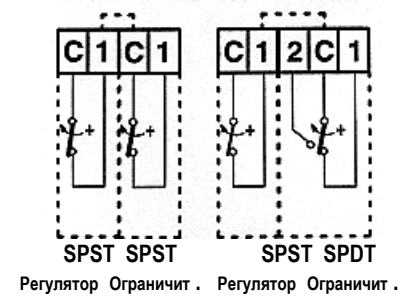
СДВОЕННЫЙ АКВАСТАТ L4191 –L6191 – ПРЯМОЕ ПОГРУЖЕНИЕ

ХАРАКТЕРИСТИКИ И РАЗМЕРЫ

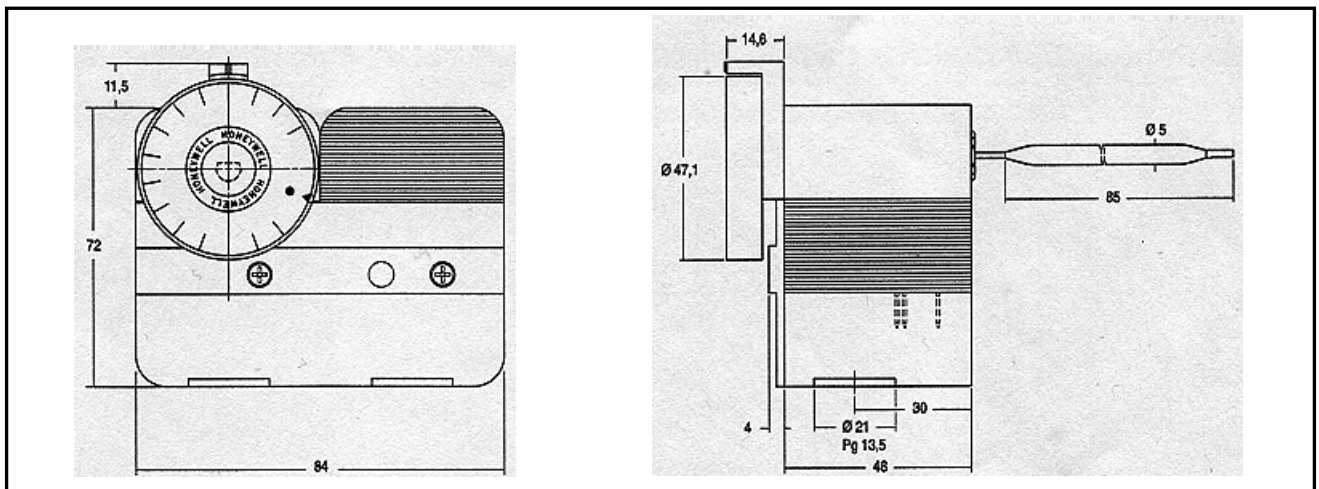
Характеристики

Пределы изменения температуры окружающей среды:	0...70 ⁰ С
Требования к электрическим характеристикам:	10А при 250В перем. тока, активная нагрузка 2.5А при 250В перем. тока, индуктивная нагрузка 15А при 250 перем. тока, при запуске двигателя 250 мА при 30 мВ пост. тока (дополнительная опция)
Сведения о контакте:	Цепь С – 1 размыкается при повышении температуры, цепь С – 2 замыкается при повышении температуры
Комплектующие:	Погружные стержни, смотрите страницу 20

Внутренние схемы



Размеры (мм)



ОДИНОЧНЫЙ АКВАСТАТ L6188A TRADELINE – ПРЯМОЕ ПОГРУЖЕНИЕ ПРИМЕНЕНИЕ И ДАННЫЕ ДЛЯ ЗАКАЗА

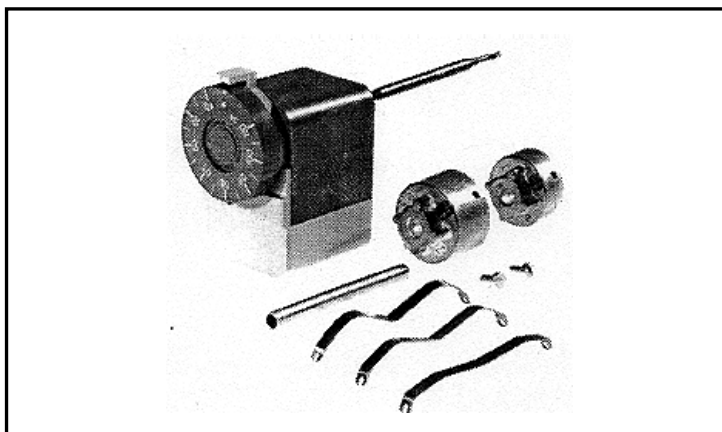
Применение

Аквастат L6188A 2044 Tradeline является высокочувствительным термостатом погружного типа, применяемым для регулирования и ограничения температуры воды в гидравлических отопительных системах.

Технология Honeywell Tradeline использования адаптеров позволяет заменять в условиях эксплуатации Аквастатом L6188A 2044 практически любой аквастат производства фирмы Honeywell, а также множество подобных устройств, производства других фирм (используя существующий погружной стержень*). При этом нет необходимости спускать воду из системы.

Идеально подходит организациям, занятым в сфере обслуживания систем отопления, для создания у себя некоторого резерва, так как в большинстве случаев они смогут использовать именно эту модель Аквастата.

* В случае если понадобится новый погружной стержень. Его необходимо будет заказать отдельно.



Данные для заказа

Номер заказа	Применение	Диапазон температуры	Порог срабатывания переключателя (К)	Тип переключателя	Средство настройки	Замечания (см. примечания)
L6188A 2044	Регулятор	40...110 ⁰ С	4...10 (регулируется)	SPDT	Внешняя рукоятка	1

1 = Фиксатор верхнего предела на 95⁰ С / фиксатор нижнего предела на 50⁰ С

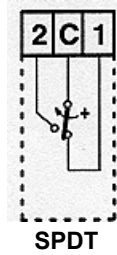
ОДИНОЧНЫЙ АКВАСТАТ L6188A TRADELINE – ПРЯМОЕ ПОГРУЖЕНИЕ

ХАРАКТЕРИСТИКИ И РАЗМЕРЫ

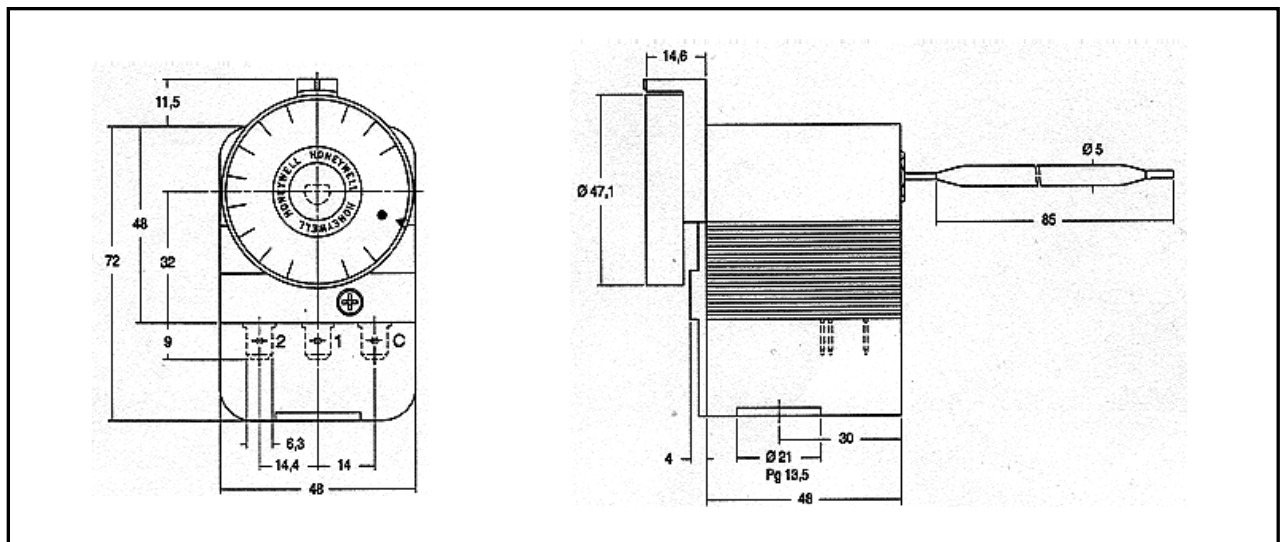
Характеристики

Температурный диапазон:	40...110 ⁰ C	
Фиксаторы предельных	Нижний предел	регулируемый, заводская настройка на 50 ⁰ C
	Верхний предел	регулируемый, заводская настройка на 95 ⁰ C
Пределы изменения температуры окружающей среды:	0...70 ⁰ C	
Требования к электрическим характеристикам:	10А при 250В перем. тока, активная нагрузка	
	2.5А при 250В перем. тока, индуктивная нагрузка	
	15А при 250 перем. тока, при запуске двигателя	
Сведения о контакте:	Цепь С – 1 размыкается при повышении температуры	
	Цепь С – 2 замыкается при повышении температуры	
Комплектующие:	Погружные стержни, смотрите страницу 20	

Внутренняя схема



Размеры (мм)



По вопросам продаж и поддержки обращайтесь:

Алматы (7273)495-231
Ангарск (3955)60-70-56
Архангельск (8182)63-90-72
Астрахань (8512)99-46-04
Барнаул (3852)73-04-60
Белгород (4722)40-23-64
Благовещенск (4162)22-76-07
Брянск (4832)59-03-52
Владивосток (423)249-28-31
Владикавказ (8672)28-90-48
Владимир (4922)49-43-18
Волгоград (844)278-03-48
Вологда (8172)26-41-59
Воронеж (473)204-51-73
Екатеринбург (343)384-55-89
Иваново (4932)77-34-06
Ижевск (3412)26-03-58
Иркутск (395)279-98-46
Казань (843)206-01-48

Калининград (4012)72-03-81
Калуга (4842)92-23-67
Кемерово (3842)65-04-62
Киров (8332)68-02-04
Коломна (4966)23-41-49
Кострома (4942)77-07-48
Краснодар (861)203-40-90
Красноярск (391)204-63-61
Курган (3522)50-90-47
Курск (4712)77-13-04
Липецк (4742)52-20-81
Магнитогорск (3519)55-03-13
Москва (495)268-04-70
Мурманск (8152)59-64-93
Набережные Челны (8552)20-53-41
Нижний Новгород (831)429-08-12
Новокузнецк (3843)20-46-81
Новосибирск (383)227-86-73
Ноябрьск(3496)41-32-12

Омск (3812)21-46-40
Орел (4862)44-53-42
Оренбург (3532)37-68-04
Пенза (8412)22-31-16
Пермь (342)205-81-47
Петрозаводск (8142)55-98-37
Псков (8112)59-10-37
Ростов-на-Дону (863)308-18-15
Рязань (4912)46-61-64
Самара (846)206-03-16
Санкт-Петербург (812)309-46-40
Саранск (8342)22-96-24
Саратов (845)249-38-78
Севастополь (8692)22-31-93
Симферополь (3652)67-13-56
Смоленск (4812)29-41-54
Сочи (862)225-72-31
Ставрополь (8652)20-65-13
Сургут (3462)77-98-35

Сыктывкар (8212)25-95-17
Тамбов (4752)50-40-97
Тверь (4822)63-31-35
Тольятти (8482)63-91-07
Томск (3822)98-41-53
Тула (4872)33-79-87
Тюмень (3452)66-21-18
Улан-Удэ (3012)59-97-51
Ульяновск (8422)24-23-59
Уфа (347)229-48-12
Хабаровск (4212)92-98-04
Чебоксары (8352)28-53-07
Челябинск (351)202-03-61
Череповец (8202)49-02-64
Чита (3022)38-34-83
Якутск (4112)23-90-97
Ярославль (4852)69-52-93

Россия +7(495)268-04-70

Казахстан +7(7172)727-132

Киргизия +996(312)96-26-47

сайт: www.honeywell.nt-rt.ru || эл. почта: hwn@nt-rt.ru