

По вопросам продаж и поддержки обращайтесь:

**Алматы** (7273)495-231  
**Ангарск** (3955)60-70-56  
**Архангельск** (8182)63-90-72  
**Астрахань** (8512)99-46-04  
**Барнаул** (3852)73-04-60  
**Белгород** (4722)40-23-64  
**Благовещенск** (4162)22-76-07  
**Брянск** (4832)59-03-52  
**Владивосток** (423)249-28-31  
**Владикавказ** (8672)28-90-48  
**Владимир** (4922)49-43-18  
**Волгоград** (844)278-03-48  
**Вологда** (8172)26-41-59  
**Воронеж** (473)204-51-73  
**Екатеринбург** (343)384-55-89  
**Иваново** (4932)77-34-06  
**Ижевск** (3412)26-03-58  
**Иркутск** (395)279-98-46  
**Казань** (843)206-01-48

**Калининград** (4012)72-03-81  
**Калуга** (4842)92-23-67  
**Кемерово** (3842)65-04-62  
**Киров** (8332)68-02-04  
**Коломна** (4966)23-41-49  
**Кострома** (4942)77-07-48  
**Краснодар** (861)203-40-90  
**Красноярск** (391)204-63-61  
**Курган** (3522)50-90-47  
**Курск** (4712)77-13-04  
**Липецк** (4742)52-20-81  
**Магнитогорск** (3519)55-03-13  
**Москва** (495)268-04-70  
**Мурманск** (8152)59-64-93  
**Набережные Челны** (8552)20-53-41  
**Нижний Новгород** (831)429-08-12  
**Новокузнецк** (3843)20-46-81  
**Новосибирск** (383)227-86-73  
**Ноябрьск**(3496)41-32-12

**Омск** (3812)21-46-40  
**Орел** (4862)44-53-42  
**Оренбург** (3532)37-68-04  
**Пенза** (8412)22-31-16  
**Пермь** (342)205-81-47  
**Петрозаводск** (8142)55-98-37  
**Псков** (8112)59-10-37  
**Ростов-на-Дону** (863)308-18-15  
**Рязань** (4912)46-61-64  
**Самара** (846)206-03-16  
**Санкт-Петербург** (812)309-46-40  
**Саранск** (8342)22-96-24  
**Саратов** (845)249-38-78  
**Севастополь** (8692)22-31-93  
**Симферополь** (3652)67-13-56  
**Смоленск** (4812)29-41-54  
**Сочи** (862)225-72-31  
**Ставрополь** (8652)20-65-13  
**Сургут** (3462)77-98-35

**Сыктывкар** (8212)25-95-17  
**Тамбов** (4752)50-40-97  
**Тверь** (4822)63-31-35  
**Тольятти** (8482)63-91-07  
**Томск** (3822)98-41-53  
**Тула** (4872)33-79-87  
**Тюмень** (3452)66-21-18  
**Улан-Удэ** (3012)59-97-51  
**Ульяновск** (8422)24-23-59  
**Уфа** (347)229-48-12  
**Хабаровск** (4212)92-98-04  
**Чебоксары** (8352)28-53-07  
**Челябинск** (351)202-03-61  
**Череповец** (8202)49-02-64  
**Чита** (3022)38-34-83  
**Якутск** (4112)23-90-97  
**Ярославль** (4852)69-52-93

**Россия** +7(495)268-04-70

**Казахстан** +7(7172)727-132

**Киргизия** +996(312)96-26-47

сайт: [www.honeywell.nt-rt.ru](http://www.honeywell.nt-rt.ru) || эл. почта: [hwn@nt-rt.ru](mailto:hwn@nt-rt.ru)

# ФИЛЬТРЫ ЖИДКОСТЕЙ

## Технические характеристики

### на HS10S



# HS10S

## Комбинированный узел водоснабжения



### КРАТКИЕ СВЕДЕНИЯ

Комбинированный узел водоснабжения HS10S объединяет в себе: фильтр тонкой очистки с обратной промывной, клапан понижения давления, обратный клапан с контрольным отверстием и запорный клапан. Вся эта комбинация устройств обеспечивает бесперебойное снабжение фильтрованной водой потребителя. Фильтр тонкой очистки задерживает посторонние частицы, не растворенные в воде, например, частицы ржавчины, волокна пеньки или песчинки. Обратный клапан защищает водопровод от противотока и проникания опасных для здоровья жидкостей в результате противодавления. Клапан понижения давления предотвращает повышение давления и снижает расход воды.

### ОДОБРЕНИЯ И СЕРТИФИКАТЫ

- DVGW одобрение
- SVGW одобрение
- EAC декларация

DVGW, SVGW одобрения для всех фильтров со 100 µm сетками.

### ОСОБЕННОСТИ

- Технология двойного вращения для моделей с присоединением от ½" до 1¼"
- Картридж с центрифугой способен очищать нижнюю и верхнюю сетки одновременно
- Визуальный контроль за процессом промывки
- Компактно объединено в одном узле достаточно большое количество устройств: фильтр тонкой очистки, редукционный клапан, обратный и запорный клапаны
- Патентованная система обратной промывки
- Водоснабжение не прерывается даже во время обратной промывки
- Возможность установки привода обратной промывки с помощью байонетного соединения
- Ударостойкая прозрачная колба фильтра позволяет визуально определять накопленное загрязнение
- Уравновешивание выходного давления - изменение давления на входе не влияет на давление на выходе
- Сменный фильтрующий элемент и сменная колба фильтра
- Рабочая вставка клапана понижения давления изготовлена из высококачественного материала и полностью заменяема
- ACS одобрение для всех материалов
- KTW одобрение для всех материалов
- Одобрено TÜV LGA для низкого шума, Группа 1 без ограничений

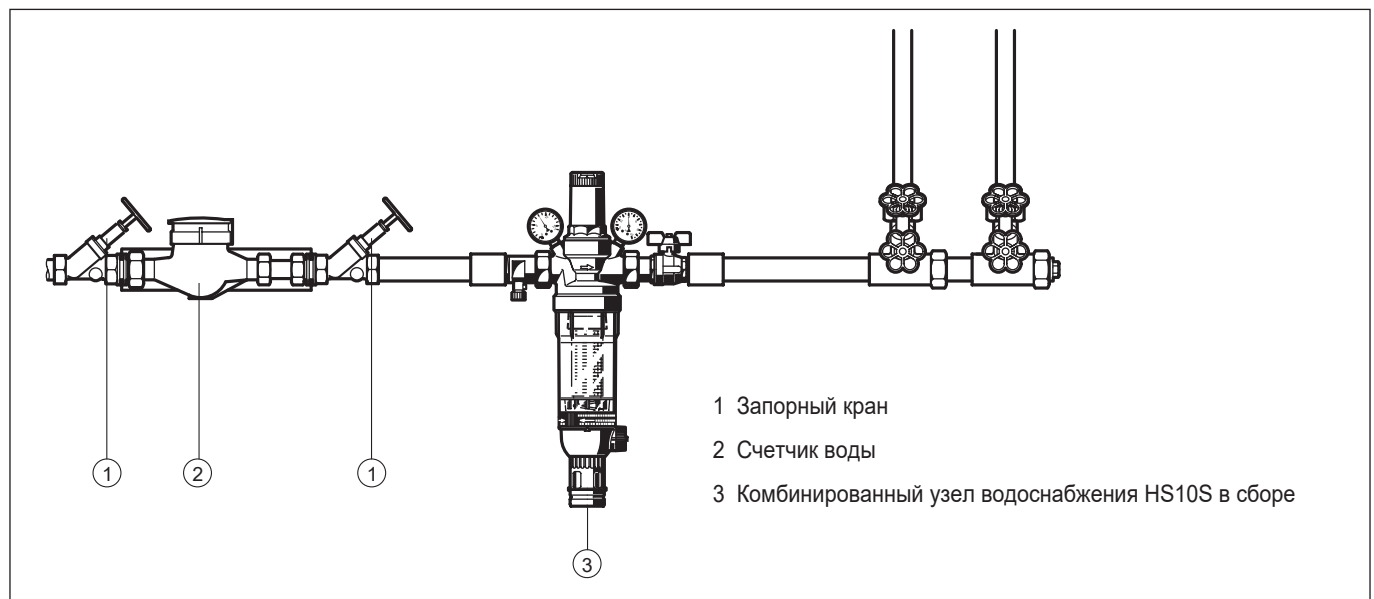
## ОСНОВНЫЕ ХАРАКТЕРИСТИКИ

<b>Media</b>	
Среда	Питьевая вода
<b>Присоединения</b>	
Размер присоединения	1/2" - 2"
<b>Давление</b>	
Мин. рабочее давление	1,5 бар
Макс. входное давление для фильтра с прозрачной колбой	16 бар
Макс. входное давление для фильтра с бронзовой колбой	25 бар
Выходное давление	1,5 – 6,0 бар
<b>Рабочие температуры</b>	
Макс. температура рабочей среды для фильтра с прозрачной колбой	40 °C
Макс. температура рабочей среды для фильтра с бронзовой колбой	70 °C *
<b>Положение при монтаже</b>	
	Горизонтальное, колба фильтра направлена вниз

\* Максимальное рабочее давление 10 бар.

**Примечание.** Фильтр предназначен для установки в системах питьевой воды.

## ПРИМЕР ПРИМЕНЕНИЯ

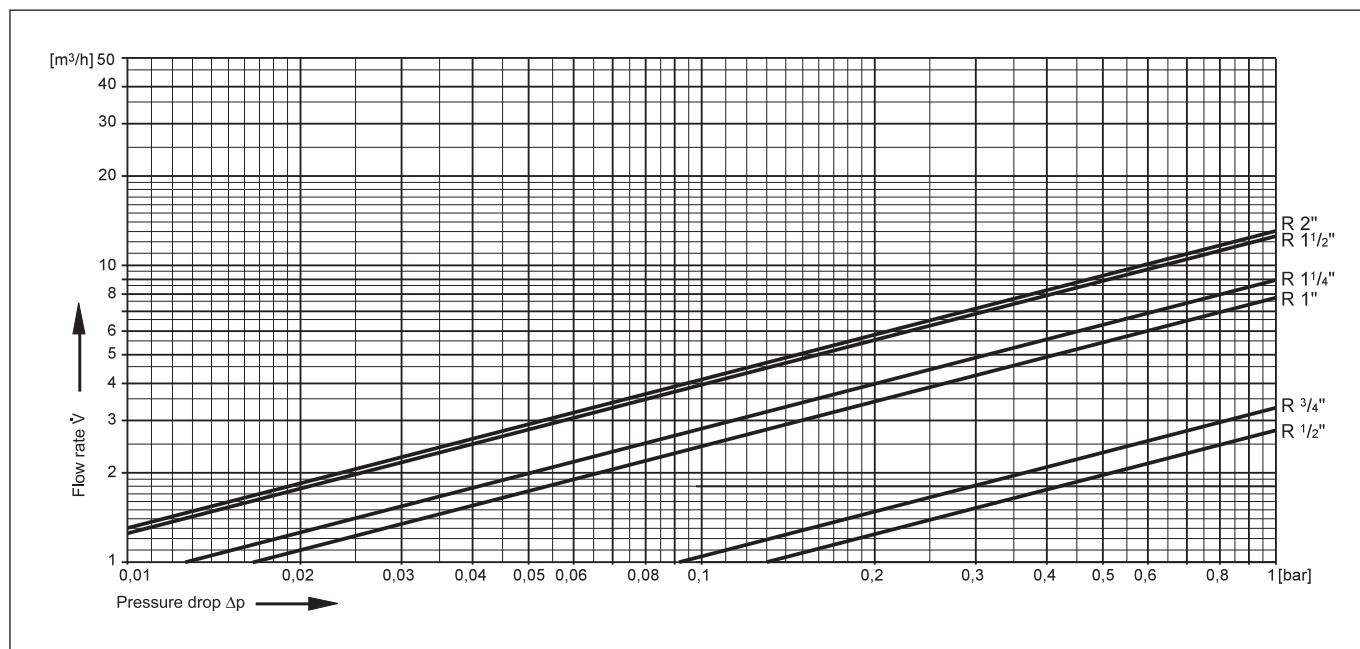


Пример установки HS10S в системе водоснабжения

## РЕКОМЕНДАЦИИ ПО МОНТАЖУ

- Устанавливайте фильтр на горизонтальном трубопроводе с колбой, направленной вниз. Такое положение обеспечивает оптимальную эффективность фильтра
- Установите запорный клапан на входе в фильтр для удобства последующего обслуживания
- Обеспечьте надлежащий доступ к оборудованию
- Показания манометров должны легко считываться
- Место установки должно быть защищено от мороза
- Оборудование устанавливается за водосчетчиком

## ГИДРАВЛИЧЕСКИЕ ПАРАМЕТРЫ



## Значения Kvs

Размер соединения R (дюйм)	1/2"	3/4"	1"	1 1/4"	1 1/2"	2"
Значение Kvs ( $\text{м}^3/\text{ч}$ )	2,7	3,2	7,6	8,9	12,6	13,0


## НОМЕНКЛАТУРА

Артикул (заказной номер)	Типо- размер Ду [мм]	Параметры соединений		Kvs [ $\text{м}^3/\text{ч}$ ]	Ном. параметры давления		Масса [кг]
		Тип	Размер [дюйм]		P <sub>y</sub> [бар]	T <sub>макс</sub> [°C]	
<b>Фильтры для холодной воды с сеткой 100 мкм и прозрачной колбой</b>							
HS10S-1/2AA	15	Наружная резьба	1/2"	2,7	16	40	4
HS10S-3/4AA	20	Наружная резьба	3/4"	3,2	16	40	4,1
HS10S-1AA	25	Наружная резьба	1"	7,6	16	40	5,7
HS10S-11/4AA	32	Наружная резьба	1 1/4"	8,9	16	40	6,3
HS10S-11/2AA	40	Наружная резьба	1 1/2"	12,6	16	40	8,1
HS10S-2AA	50	Наружная резьба	2"	13	16	40	10
<b>Фильтры для горячей воды с сеткой 100 мкм и колбой из красной бронзы</b>							
HS10S-1/2AAM	15	Наружная резьба	1/2"	2,7	25	70	4
HS10S-3/4AAM	20	Наружная резьба	3/4"	3,2	25	70	4,1
HS10S-1AAM	25	Наружная резьба	1"	7,6	25	70	5,7
HS10S-11/4AAM	32	Наружная резьба	1 1/4"	8,9	25	70	6,3
HS10S-11/2AAM	40	Наружная резьба	1 1/2"	12,6	25	70	8,1
HS10S-2AAM	50	Наружная резьба	2"	13	25	70	10

### ПРИНАДЛЕЖНОСТИ

	Описание	Размеры	Заказной номер	
	<b>Z11S</b>	<b>Автоматический привод обратной промывки</b> Для осуществления промывки фильтра с заданной периодичностью		
		230 В, 50/60 Гц, 10 Вт, со шнуром питания и литой эл. вилкой типа «Шуко» (Schuko)	Z11S-A	
		24 В, 50/60 Гц, 10 Вт, со шнуром питания, без эл. вилки	Z11S-B	
	<b>DDS76</b>	<b>Реле перепада давления</b> Для автоматического включения промывки		
		1/2" + 3/4"	DDS76-1/2	
		1" + 1 1/4"	DDS76-1	
		1 1/2" + 2"	DDS76-11/2	
	<b>VST06B</b>	<b>Комплект присоединительный</b>		
		с патрубком для соединения пайкой	1/2"	VST06-1/2B
			3/4"	VST06-3/4B
			1"	VST06-1B
			1 1/4"	VST06-11/4B
			1 1/2"	VST06-11/2B
		2"	VST06-2B	
	<b>ZR10K</b>	<b>Двойной кольцевой ключ для откручивания колбы фильтра и корпуса рабочей пружины</b>		
			1/2" + 3/4"	ZR10K-1/2
			1" + 1 1/4"	ZR10K-1
			1 1/2" + 2"	ZR10K-11/2

### УСТРОЙСТВО И ПРИНЦИП ДЕЙСТВИЯ

Общий вид	Компоненты	Материалы	
	<b>1</b>	Корпус пружины с настроечной шкалой и крышкой	Высококачественный синтетический материал
	<b>2</b>	Разъемные резьбовые соединения (фитинги)	Латунь
	<b>3</b>	Корпус с манометрами	Латунь устойчивая к вымыванию цинка
	<b>4</b>	Фильтрующий элемент	Сетка из нержавеющей стали
	<b>5</b>	Шаровый кран с дренажным адаптером	Латунь (корпус крана), Нержавеющая сталь (шар), Пластик (ручка, дренаж)
	<b>Компоненты, не отображенные на общем виде</b>		
		Запорный клапан	Латунь
		Колба фильтра (зависит от модели АА или ААМ)	Высококачественный синтетический материал для прозрачной колбы / красная бронза
		Прозрачная колба для холодной воды	
		Колба из красной бронзы для горячей воды	
		Обратный клапан на входе	Высококачественный синтетический материал
		Контрольное отверстие обратного клапана	Высококачественный синтетический материал
		Клапанная вставка в сборе с диафрагмой и седлом	Высококачественный синтетический материал, диафрагма из волокноармированного NBR
		Уплотнительные кольца	NBR
	Ключ для обслуживания	Пластик	

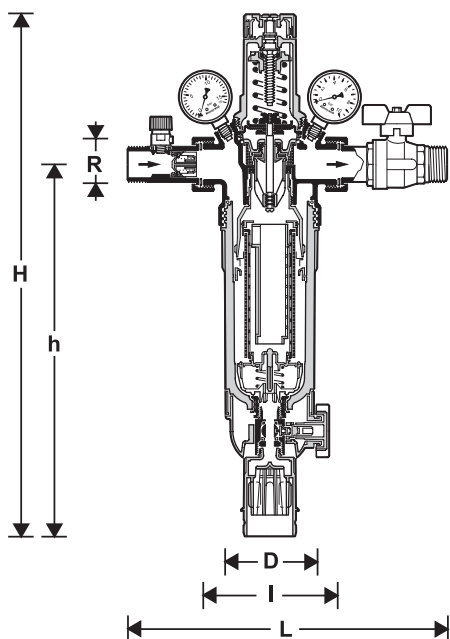
Комбинированный узел водоснабжения объединяет в себе: обратный клапан с контрольным отверстием, фильтр с обратной промывкой, клапан понижения давления и запорный клапан.

Сначала вода поступает в обратный клапан. Давление воды преодолевает сопротивление пружины и открывает клапан. Далее тонкий фильтр с обратной промывкой задерживает посторонние частицы, не растворенные в воде. Эти частицы полностью смываются в дренаж, после включения промывки.

Фильтры с технологией Двойного Вращения имеют направляющие, которые закручивают воду и таким образом приводят в движение вертушку на верхней части сетки. Внутренняя турбинка промывает верхнюю часть сетки, отделяя прилипшие частицы, которые сбиваются наружной вертушкой.

Встроенный клапан понижения давления действует по принципу баланса сил, поскольку сила, действующая на мембрану, уравновешивается силой натяжения регулируемой пружины. Давление на входе не влияет на открытие или закрытие клапана. Изменение входного давления не влияет на давление выпуска.

## ГАБАРИТНЫЕ РАЗМЕРЫ



Параметры		Значения					
Размеры соединений	R	1/2"	3/4"	1"	1 1/4"	1 1/2"	2"
Номинальный типоразмер	DN	15	20	25	32	40	50
Размеры	L	255	268	305	327	370	408
	I	110	110	130	130	150	150
	H	439	439	493	493	590	590
	h	350	350	353	353	417	417
	D	97	97	97	97	120	120
Масса	кг	4,0	4,1	5,7	6,3	8,1	10
DVGW регистрационный номер		DW-9321 AT 2318					
Технология двойного вращения		Да	Да	Да	Да	-	-

**Примечание.** Если не указано иное, все размеры в миллиметрах.

## УСЛОВИЯ ХРАНЕНИЯ И ТРАНСПОРТИРОВКИ

Параметр	Значение
Окружающая среда	Чистое, сухое, не пыльное помещение (шкаф)
Мин. температура окружающей среды	5 °C
Макс. температура окружающей среды	55 °C
Мин. влажность окружающей среды	25 % *
Макс. влажность окружающей среды	85 % *

\* Без образования конденсата.

По вопросам продаж и поддержки обращайтесь:

**Алматы** (7273)495-231  
**Ангарск** (3955)60-70-56  
**Архангельск** (8182)63-90-72  
**Астрахань** (8512)99-46-04  
**Барнаул** (3852)73-04-60  
**Белгород** (4722)40-23-64  
**Благовещенск** (4162)22-76-07  
**Брянск** (4832)59-03-52  
**Владивосток** (423)249-28-31  
**Владикавказ** (8672)28-90-48  
**Владимир** (4922)49-43-18  
**Волгоград** (844)278-03-48  
**Вологда** (8172)26-41-59  
**Воронеж** (473)204-51-73  
**Екатеринбург** (343)384-55-89  
**Иваново** (4932)77-34-06  
**Ижевск** (3412)26-03-58  
**Иркутск** (395)279-98-46  
**Казань** (843)206-01-48

**Калининград** (4012)72-03-81  
**Калуга** (4842)92-23-67  
**Кемерово** (3842)65-04-62  
**Киров** (8332)68-02-04  
**Коломна** (4966)23-41-49  
**Кострома** (4942)77-07-48  
**Краснодар** (861)203-40-90  
**Красноярск** (391)204-63-61  
**Курган** (3522)50-90-47  
**Курск** (4712)77-13-04  
**Липецк** (4742)52-20-81  
**Магнитогорск** (3519)55-03-13  
**Москва** (495)268-04-70  
**Мурманск** (8152)59-64-93  
**Набережные Челны** (8552)20-53-41  
**Нижний Новгород** (831)429-08-12  
**Новокузнецк** (3843)20-46-81  
**Новосибирск** (383)227-86-73  
**Ноябрьск**(3496)41-32-12

**Омск** (3812)21-46-40  
**Орел** (4862)44-53-42  
**Оренбург** (3532)37-68-04  
**Пенза** (8412)22-31-16  
**Пермь** (342)205-81-47  
**Петрозаводск** (8142)55-98-37  
**Псков** (8112)59-10-37  
**Ростов-на-Дону** (863)308-18-15  
**Рязань** (4912)46-61-64  
**Самара** (846)206-03-16  
**Санкт-Петербург** (812)309-46-40  
**Саранск** (8342)22-96-24  
**Саратов** (845)249-38-78  
**Севастополь** (8692)22-31-93  
**Симферополь** (3652)67-13-56  
**Смоленск** (4812)29-41-54  
**Сочи** (862)225-72-31  
**Ставрополь** (8652)20-65-13  
**Сургут** (3462)77-98-35

**Сыктывкар** (8212)25-95-17  
**Тамбов** (4752)50-40-97  
**Тверь** (4822)63-31-35  
**Тольятти** (8482)63-91-07  
**Томск** (3822)98-41-53  
**Тула** (4872)33-79-87  
**Тюмень** (3452)66-21-18  
**Улан-Удэ** (3012)59-97-51  
**Ульяновск** (8422)24-23-59  
**Уфа** (347)229-48-12  
**Хабаровск** (4212)92-98-04  
**Чебоксары** (8352)28-53-07  
**Челябинск** (351)202-03-61  
**Череповец** (8202)49-02-64  
**Чита** (3022)38-34-83  
**Якутск** (4112)23-90-97  
**Ярославль** (4852)69-52-93

**Россия** +7(495)268-04-70

**Казахстан** +7(7172)727-132

**Киргизия** +996(312)96-26-47

**сайт: [www.honeywell.nt-rt.ru](http://www.honeywell.nt-rt.ru) || эл. почта: [hwn@nt-rt.ru](mailto:hwn@nt-rt.ru)**