

По вопросам продаж и поддержки обращайтесь:

Алматы (7273)495-231
Ангарск (3955)60-70-56
Архангельск (8182)63-90-72
Астрахань (8512)99-46-04
Барнаул (3852)73-04-60
Белгород (4722)40-23-64
Благовещенск (4162)22-76-07
Брянск (4832)59-03-52
Владивосток (423)249-28-31
Владикавказ (8672)28-90-48
Владимир (4922)49-43-18
Волгоград (844)278-03-48
Вологда (8172)26-41-59
Воронеж (473)204-51-73
Екатеринбург (343)384-55-89
Иваново (4932)77-34-06
Ижевск (3412)26-03-58
Иркутск (395)279-98-46
Казань (843)206-01-48

Калининград (4012)72-03-81
Калуга (4842)92-23-67
Кемерово (3842)65-04-62
Киров (8332)68-02-04
Коломна (4966)23-41-49
Кострома (4942)77-07-48
Краснодар (861)203-40-90
Красноярск (391)204-63-61
Курган (3522)50-90-47
Курск (4712)77-13-04
Липецк (4742)52-20-81
Магнитогорск (3519)55-03-13
Москва (495)268-04-70
Мурманск (8152)59-64-93
Набережные Челны (8552)20-53-41
Нижний Новгород (831)429-08-12
Новокузнецк (3843)20-46-81
Новосибирск (383)227-86-73
Ноябрьск(3496)41-32-12

Омск (3812)21-46-40
Орел (4862)44-53-42
Оренбург (3532)37-68-04
Пенза (8412)22-31-16
Пермь (342)205-81-47
Петрозаводск (8142)55-98-37
Псков (8112)59-10-37
Ростов-на-Дону (863)308-18-15
Рязань (4912)46-61-64
Самара (846)206-03-16
Санкт-Петербург (812)309-46-40
Саранск (8342)22-96-24
Саратов (845)249-38-78
Севастополь (8692)22-31-93
Симферополь (3652)67-13-56
Смоленск (4812)29-41-54
Сочи (862)225-72-31
Ставрополь (8652)20-65-13
Сургут (3462)77-98-35

Сыктывкар (8212)25-95-17
Тамбов (4752)50-40-97
Тверь (4822)63-31-35
Тольятти (8482)63-91-07
Томск (3822)98-41-53
Тула (4872)33-79-87
Тюмень (3452)66-21-18
Улан-Удэ (3012)59-97-51
Ульяновск (8422)24-23-59
Уфа (347)229-48-12
Хабаровск (4212)92-98-04
Чебоксары (8352)28-53-07
Челябинск (351)202-03-61
Череповец (8202)49-02-64
Чита (3022)38-34-83
Якутск (4112)23-90-97
Ярославль (4852)69-52-93

Россия +7(495)268-04-70

Казахстан +7(7172)727-132

Киргизия +996(312)96-26-47

сайт: www.honeywell.nt-rt.ru || эл. почта: hwn@nt-rt.ru

РЕГУЛЯТОРЫ ДАВЛЕНИЯ

Технические характеристики

на HON 5020



Надежность и точность

HON 5020 предлагает превосходное качество регулирования в большом рабочем диапазоне, а также быстрое время срабатывания для высокودинамических задач, требуемых в общественном газоснабжении или в промышленных применениях.

Регулятор давления газа HON 5020 выполняет требования к современной регулирующей технике:

- уменьшение эксплуатационных расходов
- рост эффективности
- выполнение эксплуатационных требований
- улучшенная надежность при всех условиях




В современной газовой промышленности все большее значение придается оптимизации процессов. Для уменьшения эксплуатационных расходов регуляторы давления газа и предохранительные отсекающие клапаны должны надежно удовлетворять запросы по более длительному сроку службы при сокращенных затратах на техническое обслуживание. Этот компактный прибор представляет собой идеальное решение для любой задачи, связанной с регулированием, при которой первостепенную роль играют надежность, точность регулирования и удобство технического обслуживания.

Воспользуйтесь преимуществами:

- оптимальной конструкции для уменьшенных затрат на техническое обслуживания
- малого количества подвижных деталей
- модульной конструкции
- высокой точности срабатывания и регулирования
- малым шумовым эмиссиям
- высокого расхода
- малым требованиям к перепаду давления



Технические характеристики			
Параметр прибора	вход/выход	коэффициент расхода (клапана) KG* в (м³/ч)/бар	
		без ПОК	с ПОК
HON 5020 с Ду _{вх} =Ду _{вых} (без расширения)	Ду 25 / Ду 25	450	410
	Ду 50 / Ду 50	1800	1500
	Ду 80 / Ду 80	4690	3700
	Ду 100 / Ду 100	7900	5500
	Ду 150 / Ду 150	18200	11500
Тип подключения: Корпус из стального литья GS	DIN-фланцы PN 16, PN 25, PN 40, класс 150, класс 300 и класс 600 согласно ANSI 16.5		
Дросселирующий корпус	производительность 100%, 75%, 50%, 25%		
Шуморедуцирование	до 20 дБ(А) Ду 25 и Ду 50 т указанного значения KG Ду 80, Ду 100 и Ду 150 т указанного значения KG		
Класс точности и группа давления закрытия	диапазон p _d	класс точности AC	группа давления закрытия SG
HON 625	0,02 бар - 0,03 бар	10	30
	> 0,03 бар - 2,5 ба	5	10
	> 2,5 бар - 5 ба	1	10
	0,3 - 1 бар	20	30
HON 630	> 1 - 3 ба	5	10
	> 3 - 5 ба	5	10
	> 5 - 10 ба	2,5	10
	0,3 - 1 бар	**20	30
HON 630-1	> 1 - 3 ба	20	30
	> 3 - 5 ба	10	20
	> 5 - 10 ба	5	10
	SZ 2,5		
Группа зон давления закрытия			
Диапазон температуры окружающей среды и эксплуатации (DIN EN 334)	класс 2: -20 °C до +60 °C		
Прочность, герметичность и функциональность	согласно EN 334 и EN 14382		
Взрывозащита	Механические узлы прибора сами по себе не имеют собственных потенциальных источников воспламенения и горячих поверхностей и тем самым не попадают в сферу действия ATEX 95 (94/9/EG). Примененное электронное вспомогательное оборудование соответствует требованиям ATEX.		
Маркировка CE согласно PED			

*) из расчета природного газа с d = 0,64 (ρ_n ≈ 0,83 кг/м³) и входной температуры газа t_u = 15 °C
 **) при Δp_u < 8 бар

Технические характеристики				
Макс. допустимое давление PS	16 бар/25 бар интегральной прочности на давление (IS) 40 бар/100 бар интегральной прочности на давление (IS) (в зависимости от системы фланцев или пилотной системы)			
	пружина заданного значения			
Пилот HON 625	№ пружины	Ø пров локи в мм	цветовая маркировка	специфич. диапазон регулирования W_{ds}
Измерительный механизма LP	1	2,5	кремово-белый	0,02 бар до 0,06 бар
	2	3,5	зеленый	0,04 бар до 0,18 бар
	3	4	красный	0,07 бар до 0,35 бар
	4	5	синий	0,3 бар до 0,5 бар
Измерительный механизма HP	5	4	красный	0,3 бар до 1 бар
	6	5	синий	0,5 бар до 2 бар
	7	5,5	без цвета	1 бар до 3,5 бар
	8	6	серебряный	2 бар до 5 бар
Пилот HON 630 (внешний пилот, двухступенчатое исполнение)	№ пружины	Ø пров локи в мм	цветовая маркировка	специфич. диапазон регулирования W_{ds}
	0	4,5	черный	0,3 до 1
	1	3,6	синий	0,5 до 2
	2	5,6	желтый	1 до 5
	3	6,3	коричневый	2 до 10
	4	7	красный	5 до 20
Ступень вспомогательного давления		5	зеленый	5 до 15 автоматич. свыше
Пилот HON 630-1 (внешний пилот, одноступенчатое исполнение, применим при колебаниях входного давления < 15 бар)	№ пружины	Ø пров локи в мм	цветовая маркировка	специфич. диапазон регулирования W_{ds}
	0	4,5	черный	0,3 до 1
	1	3,6	синий	0,5 до 2
	2	5,6	желтый	1 до 5
	3	6,3	коричневый	2 до 10
	4	7	красный	5 до 20
	5	8	зеленый	10 до 40
	7	9	белый	20 до 90 бар*
Минимальный перепад давления Δp_{min}	разница между входом и выходом $\geq \Delta p$ 0,5 бар			
Материал				
Корпус исполнительного прибора	стальное литье GS			
Внутренние узлы исполнительного прибора Пилот	сталь / алюминиевый сплав			
Контрольный прибор ПОК	сталь / алюминиевый сплав			
Мембраны	резиноподобный пластик			
Уплотнения	(HNBR) резиноподобный			

*) Измерительный механизм с металлическим сильфоном (NBR)

Вставки предохранительного отсекающего клапана

ДИАПАЗОНЫ НАСТРОЙКИ КОНТРОЛЬНЫХ ПРИБОРОВ ПОК У ИСПОЛНИТЕЛЬНЫХ ПРИБОРОВ СО ВСТРОЕННЫМ ПОК (ДУ 50/100 ДО ДУ										
контрольный прибор	пружина заданного значения			верхнее давление срабатывания p_{dso} специфический диапазон настройки W_{dso} (бар)	нижнее давление срабатывания p_{dsu} специфический диапазон настройки W_{dsu} (бар)	мин. разница между давлением срабатывания и нормальным рабочим давлением* (бар)	мин. разница между давлением срабатывания и норм. рабочим давлением* Δp_{wu} (бар)	группа давления срабатывания** AG		
	№	цвет	Ø проволоки в мм							
K1a***	1	желтый	2,50	0,05 ... 0,10	0,050	0,012	(бар)	10 / 5,0		
	2	св.-красный	3,20	0,08 ... 0,25				10 / 5,0		
	3	тем.-красный	3,60	0,20 ... 0,50				5 / 2,5		
	4	белый	4,75	0,40 ... 1,50				5 / 2,5		
	5	голубой	1,10					0,010 ... 0,015	0,012	20
	6	белый	1,20					0,014 ... 0,040	0,030	10 / 5,0
	7	черный	1,40					0,035 ... 0,120	0,060	5
K2b***	1	св.-красный	3,20	0,40 ... 0,80	0,100			10 / 5,0		
	2	тем.-красный	3,60	0,60 ... 1,60	0,200			10 / 5,0		
	3	белый	4,75	1,50 ... 4,50	0,300			5 / 2,5		
	4	голубой	1,10			0,060 ... 0,150	0,050	10 / 5,0		
	5	черный	1,40			0,120 ... 0,400	0,080	5		
K2a/2***	3	белый	4,75	2,50 ... 8,00	0,500			10 / 5,0		
	6	красный	2,25			0,800 ... 2,200	0,400	10 / 5,0		
K10a	1	желтый	2,5	0,05 ... 0,1	0,03			10/5		
	2	св.-красный	3,2	0,08 ... 0,25	0,05			10/5		
	3	тем.-красный	3,6	0,2 ... 0,5	0,1			5/2,5		
	4	белый	4,8	0,4 ... 1,5	0,25			5/2,5		
	5	голубой	1,20			0,01 ... 0,015	0,012	20		
	6	белый	1,40			0,014 ... 0,04	0,03	20/5		
	7	черный				0,035 ... 0,12	0,06	5		
K11a/1	1	св.-красный	3,20	0,4 ... 0,8	0,100			10 / 5,0		
	2	тем.-красный	3,60	0,6 ... 1,6	0,200			10 / 5,0		
	3	белый	4,75	1,5 ... 4,5	0,300			5 / 2,5		
	4	голубой	1,10			0,060 ... 0,150	0,050	20 / 5,0		
	5	черный	1,40			0,120 ... 0,400	0,080	5		
	6	огн.-красный	2,25			0,350 ... 1,000	0,100	5		
K11a/2	3	белый	4,75	2,5 ... 8,0	0,500			10 / 5,0		
	6	красный	2,25			0,800 ... 2,200	0,400	10 / 5,0		
K16 ¹	0	***синий	3,20	0,8 ... 1,5	0,100			2,5		
	1	черный	4,50	1,0 ... 5,0	0,200			2,5 / 1,0		
	2	серый	5,00	2,0 ... 10	0,400			1		
	3	коричневый	6,30	5,0 ... 20	0,800			1		
K17 ¹	4	красный	7,0	10 ... 40	1,200			1		
	2	серый	5,00			2 ... 10	0,400	5		
	3	коричневый	6,30			5 ... 20	0,800	5		
K18 ¹	4	красный	7,00			10 ... 40	1,200	5		
	1		9,00	20 ... 90	1,500			1		
K19 ¹	1		9,00			20 ... 90	1,500			

*) Пожалуйста, соблюдайте: При применении контрольных приборов одновременно для верхнего и нижнего давления срабатывания разница между обоими заданными значениями p_{dso} и p_{dsu} должна быть как минимум на 10% больше, нежели сумма значений Δp_{wo} и Δp_{wu} : $p_{dso} - p_{dsu} \geq 1,1 \times (\Delta p_{wo} + \Delta p_{wu})$

**) Более высокая группа AG действует для первой половины диапазона настройки, более низкая группа AG - для второй половины.

***) только Ду 25/25

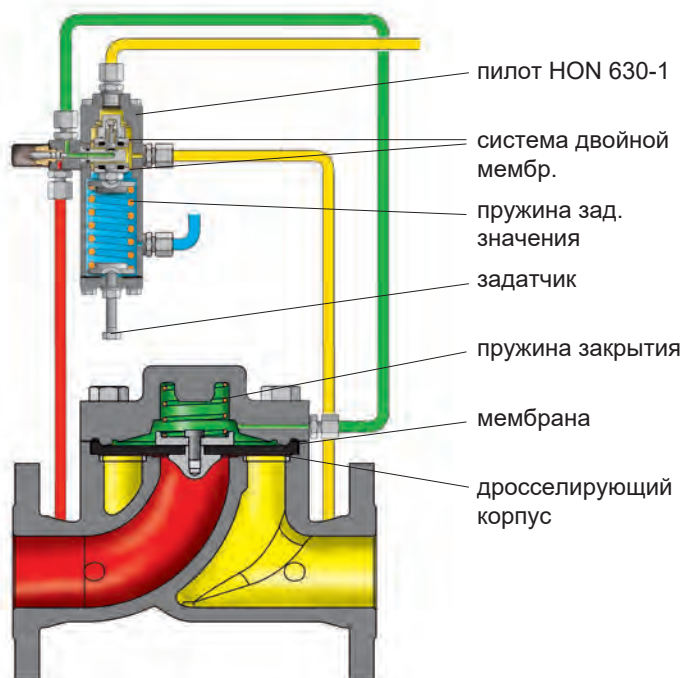
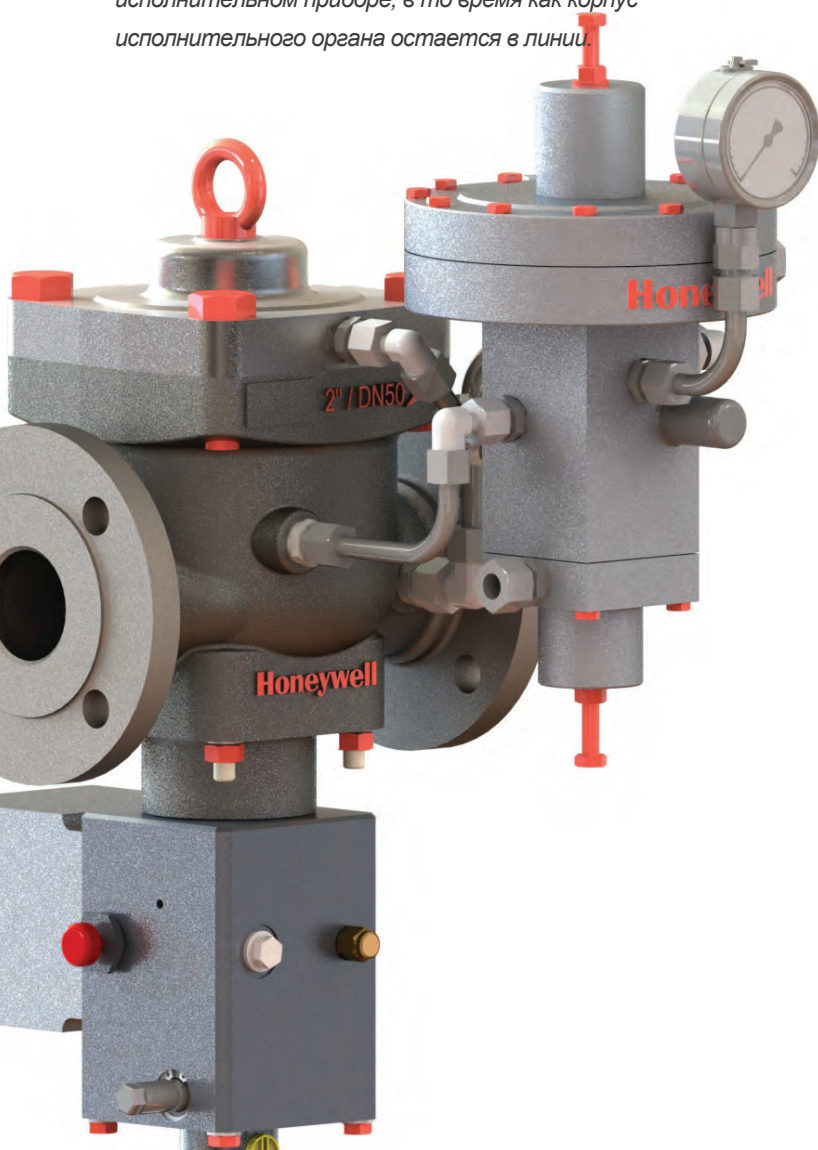
1) Контрольные приборы K16/K17 или K18/K19 также могут применяться совместно.

Конструкция и принцип действия

Задача регулятора давления газа HON 5020 состоит в поддержании постоянным выходного давления в регулирующей линии вне зависимости от влияния возмущающих воздействий, таких как изменения входного давления и/или отбора.

HON 5020 состоит из исполнительного прибора, пилота и, если он им оснащен, встроенного предохранительного отсекающего клапана (ПОК). Внешние пилоты 600-й серии (например, HON 630/HON 625) соединяются с основным прибором через управляющие линии. Фильтр тонкой очистки защищает пилот от загрязнения.

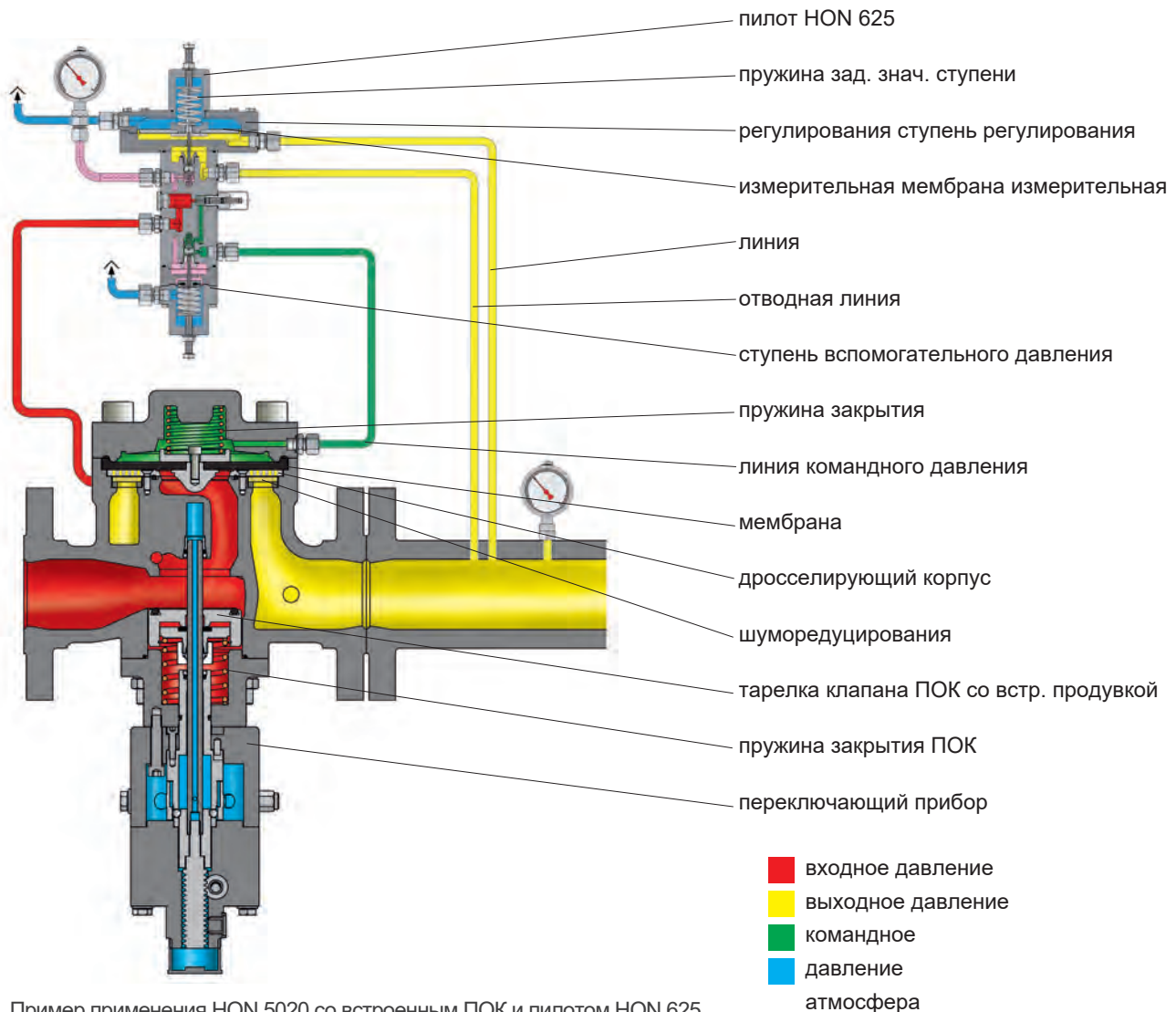
Конструкция исполнительного привода с малым количеством деталей отличается особым удобством при техническом обслуживании. Посредством простого снятия верхней части корпуса можно быстро провести контроль дроссельной мембраны как единственной изнашивающейся детали в исполнительном приборе, в то время как корпус исполнительного органа остается в линии.



Пример применения HON 5020 без ПОК с пилотом HON 630-1

Если он установлен, функциональный узел ПОК также может легко извлекаться из корпуса исполнительного органа путем откручивания соответствующих соединительных болтов. Исполнительный орган выполнен в форме мембранного клапана. Мембрана опирается на дросселирующий корпус, имеющий отверстия. Перед этими разгрузочными отверстиями располагается огибающая уплотняющая кромка. Пружина закрытия создает необходимое усилие для нулевого закрытия.

Для шуморедуцирования под дросселирующим корпусом может устанавливаться кольцо из металлопены.



Пример применения HON 5020 со встроенным ПОК и пилотом HON 625

Подлежащее регулированию выходное давление подводится к пилоту через измерительную линию. Через ступень вспомогательного давления на ступень регулирования подается постоянное давление. Мембранная система ступени регулирования регистрирует фактическое значение выходного давления в качестве усилия на измерительной мембране и сравнивает его с усилием управляющего воздействия, заданным пружиной заданного значения. В соответствии с этим сравнением при отклонениях регулируемой величины от заданного значения посредством изменений командного давления изменяется положение открытия дросселирующей мембраны, благодаря чему выходное давление приводится в соответствие с заданным значением. Благодаря применению мембранной конструкции в качестве исполнительного органа HON 5020 даже при минимальных значениях расхода демонстрирует стабильную рабочую характеристику. При нулевом расходе прибор герметично закрывается.

ПОК состоит из исполнительного органа со встроенным клапаном выравнивания давления, а

также переключающего и контрольного прибора. Контрольные приборы оснащены нагруженными пружиной компараторами, которые могут настраиваться для верхний и нижних давлений срабатывания.

Расположенный на входе предохранительный отсекающий клапан (ПОК) закрывается при выходе за верхний или нижний предел настроенного давления срабатывания.

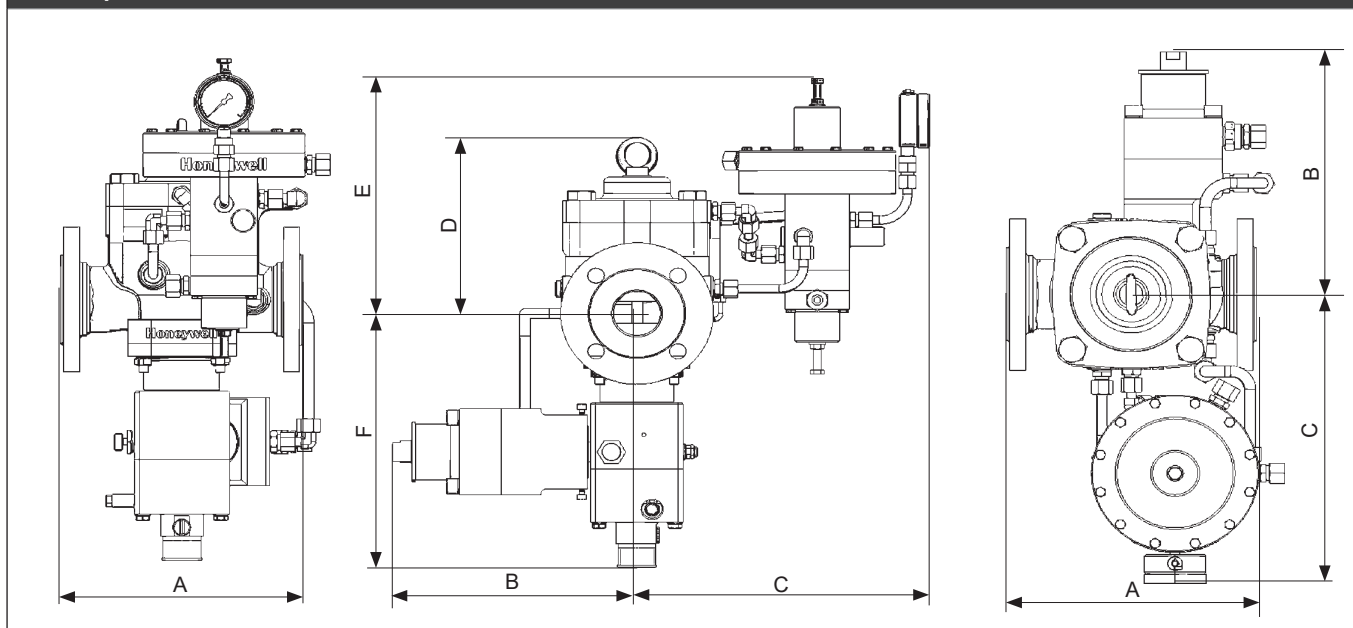
Описание принципа действия, возможности настройки и управление повторным взводом



Дросселирующий корпус с расходом 100%, 75%, 50% и 25%.

ных

Размеры и веса HON 5020 с ПОК

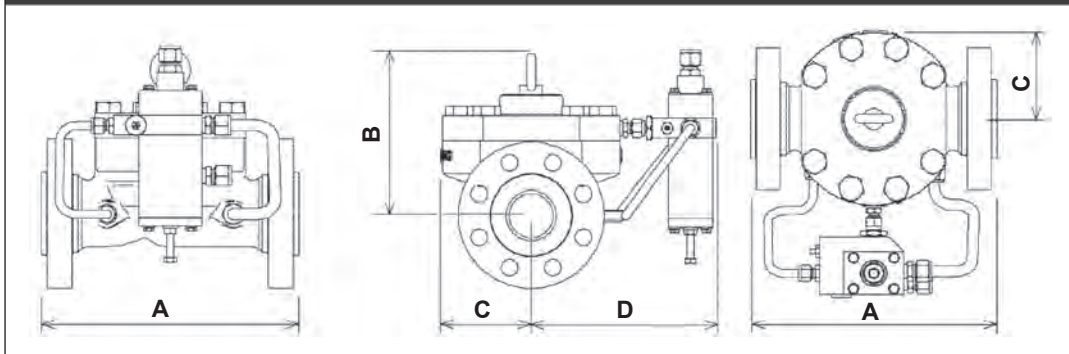


Размеры и веса HON 5020 с ПОК

ном. вн. диам	ступень давл.	A	B	C*	D	E	F	вес макс. кг
Ду 25	PN16	184	200	250	164	300	130	25
	PN25	197	200	250	164	300	130	26
	PN40	197	200	250	164	300	130	26
	cl150	184	200	250	164	300	130	26
	cl300	197	200	250	164	300	130	26
	cl600	210	200	250	164	300	130	28
Ду 50	PN16	254	265	315	182	280	300	42
	PN25	267	265	315	182	280	300	43
	PN40	267	265	315	182	280	300	43
	cl150	254	265	315	182	280	300	43
	cl300	267	265	315	182	280	300	43
	cl600	286	265	315	182	280	300	48
Ду 80	PN16	298	265	315	230	260	320	66
	PN25	317	265	315	230	260	320	67
	PN40	317	265	315	230	260	320	68
	cl150	298	265	315	230	260	320	64
	cl300	317	265	315	230	260	320	67
	cl600	337	265	315	230	260	320	74
Ду 100	PN16	352	265	390	270	300	300	84
	PN25	368	265	390	270	300	300	88
	PN40	368	265	390	270	300	300	88
	cl150	352	265	390	270	300	300	87
	cl300	368	265	390	270	300	300	95
	cl600	394	265	390	270	300	300	107
Ду 150	PN16	451	510	430	301	640	205	278
	PN25	473	510	430	297	640	205	281
	PN40	473	510	430	297	640	205	281
	cl150	451	510	430	301	640	205	280
	cl300	473	510	430	297	640	205	282
	cl600	508	510	430	302	640	205	286

*) Размер зависит от примененной пилотной системы

Размеры и веса HON 5020 без ПОК



Размеры и веса HON 5020 без ПОК

ном. вн. диам	ступень давл.	A	B	C	D*	вес макс. кг
Ду 25	PN16	184	164	72	250	14
	PN25	197	164	72	250	15
	PN40	197	164	72	250	15
	cl150	184	164	72	250	15
	cl300	197	164	72	250	15
	cl600	210	164	72	250	15
Ду 50	PN16	254	190	83	315	22
	PN25	267	190	83	315	24
	PN40	267	190	83	315	24
	cl150	254	190	83	315	22
	cl300	267	190	83	315	24
	cl600	286	190	83	315	29
Ду 80	PN16	298	240	100	315	43
	PN25	317	240	100	315	48
	PN40	317	240	100	315	48
	cl150	298	240	100	315	43
	cl300	317	240	100	315	48
	cl600	337	240	100	315	67
Ду 100	PN16	352	270	145	390	69
	PN25	368	270	145	390	77
	PN40	368	270	145	390	77
	cl150	352	270	145	390	69
	cl300	368	270	145	390	77
	cl600	394	270	145	390	93
Ду 150	PN16	451	301	192	430	130
	PN25	473	297	192	430	147
	PN40	473	297	192	430	147
	cl150	451	301	192	430	130
	cl300	473	297	192	430	147
	cl600	508	302	201	430	193

*) Размер зависит от примененной пилотной системы

По вопросам продаж и поддержки обращайтесь:

Алматы (7273)495-231
Ангарск (3955)60-70-56
Архангельск (8182)63-90-72
Астрахань (8512)99-46-04
Барнаул (3852)73-04-60
Белгород (4722)40-23-64
Благовещенск (4162)22-76-07
Брянск (4832)59-03-52
Владивосток (423)249-28-31
Владикавказ (8672)28-90-48
Владимир (4922)49-43-18
Волгоград (844)278-03-48
Вологда (8172)26-41-59
Воронеж (473)204-51-73
Екатеринбург (343)384-55-89
Иваново (4932)77-34-06
Ижевск (3412)26-03-58
Иркутск (395)279-98-46
Казань (843)206-01-48

Калининград (4012)72-03-81
Калуга (4842)92-23-67
Кемерово (3842)65-04-62
Киров (8332)68-02-04
Коломна (4966)23-41-49
Кострома (4942)77-07-48
Краснодар (861)203-40-90
Красноярск (391)204-63-61
Курган (3522)50-90-47
Курск (4712)77-13-04
Липецк (4742)52-20-81
Магнитогорск (3519)55-03-13
Москва (495)268-04-70
Мурманск (8152)59-64-93
Набережные Челны (8552)20-53-41
Нижний Новгород (831)429-08-12
Новокузнецк (3843)20-46-81
Новосибирск (383)227-86-73
Ноябрьск(3496)41-32-12

Омск (3812)21-46-40
Орел (4862)44-53-42
Оренбург (3532)37-68-04
Пенза (8412)22-31-16
Пермь (342)205-81-47
Петрозаводск (8142)55-98-37
Псков (8112)59-10-37
Ростов-на-Дону (863)308-18-15
Рязань (4912)46-61-64
Самара (846)206-03-16
Санкт-Петербург (812)309-46-40
Саранск (8342)22-96-24
Саратов (845)249-38-78
Севастополь (8692)22-31-93
Симферополь (3652)67-13-56
Смоленск (4812)29-41-54
Сочи (862)225-72-31
Ставрополь (8652)20-65-13
Сургут (3462)77-98-35

Сыктывкар (8212)25-95-17
Тамбов (4752)50-40-97
Тверь (4822)63-31-35
Тольятти (8482)63-91-07
Томск (3822)98-41-53
Тула (4872)33-79-87
Тюмень (3452)66-21-18
Улан-Удэ (3012)59-97-51
Ульяновск (8422)24-23-59
Уфа (347)229-48-12
Хабаровск (4212)92-98-04
Чебоксары (8352)28-53-07
Челябинск (351)202-03-61
Череповец (8202)49-02-64
Чита (3022)38-34-83
Якутск (4112)23-90-97
Ярославль (4852)69-52-93

Россия +7(495)268-04-70

Казахстан +7(7172)727-132

Киргизия +996(312)96-26-47

сайт: www.honeywell.nt-rt.ru || эл. почта: hwn@nt-rt.ru