

По вопросам продаж и поддержки обращайтесь:

Алматы (7273)495-231
Ангарск (3955)60-70-56
Архангельск (8182)63-90-72
Астрахань (8512)99-46-04
Барнаул (3852)73-04-60
Белгород (4722)40-23-64
Благовещенск (4162)22-76-07
Брянск (4832)59-03-52
Владивосток (423)249-28-31
Владикавказ (8672)28-90-48
Владимир (4922)49-43-18
Волгоград (844)278-03-48
Вологда (8172)26-41-59
Воронеж (473)204-51-73
Екатеринбург (343)384-55-89
Иваново (4932)77-34-06
Ижевск (3412)26-03-58
Иркутск (395)279-98-46
Казань (843)206-01-48

Калининград (4012)72-03-81
Калуга (4842)92-23-67
Кемерово (3842)65-04-62
Киров (8332)68-02-04
Коломна (4966)23-41-49
Кострома (4942)77-07-48
Краснодар (861)203-40-90
Красноярск (391)204-63-61
Курган (3522)50-90-47
Курск (4712)77-13-04
Липецк (4742)52-20-81
Магнитогорск (3519)55-03-13
Москва (495)268-04-70
Мурманск (8152)59-64-93
Набережные Челны (8552)20-53-41
Нижний Новгород (831)429-08-12
Новокузнецк (3843)20-46-81
Новосибирск (383)227-86-73
Ноябрьск(3496)41-32-12

Омск (3812)21-46-40
Орел (4862)44-53-42
Оренбург (3532)37-68-04
Пенза (8412)22-31-16
Пермь (342)205-81-47
Петрозаводск (8142)55-98-37
Псков (8112)59-10-37
Ростов-на-Дону (863)308-18-15
Рязань (4912)46-61-64
Самара (846)206-03-16
Санкт-Петербург (812)309-46-40
Саранск (8342)22-96-24
Саратов (845)249-38-78
Севастополь (8692)22-31-93
Симферополь (3652)67-13-56
Смоленск (4812)29-41-54
Сочи (862)225-72-31
Ставрополь (8652)20-65-13
Сургут (3462)77-98-35

Сыктывкар (8212)25-95-17
Тамбов (4752)50-40-97
Тверь (4822)63-31-35
Тольятти (8482)63-91-07
Томск (3822)98-41-53
Тула (4872)33-79-87
Тюмень (3452)66-21-18
Улан-Удэ (3012)59-97-51
Ульяновск (8422)24-23-59
Уфа (347)229-48-12
Хабаровск (4212)92-98-04
Чебоксары (8352)28-53-07
Челябинск (351)202-03-61
Череповец (8202)49-02-64
Чита (3022)38-34-83
Якутск (4112)23-90-97
Ярославль (4852)69-52-93

Россия +7(495)268-04-70

Казахстан +7(7172)727-132

Киргизия +996(312)96-26-47

сайт: www.honeywell.nt-rt.ru || эл. почта: hwn@nt-rt.ru

РЕГУЛЯТОРЫ ДАВЛЕНИЯ

Технические характеристики

на HON 372



регулятор давления газа HON 372

Применение, особенности, технические


характеристики Применение

- Регулятор давления газа (РДГ) непрямого действия (работающий со вспомогательной энергией) для газовой станции малых и промышленных предприятий, а также для станций местного снабжения
- Применяется для газов согласно рабочей инструкции VGW G 260 и нейтральных неагрессивных газов, иные газы по запросу

Особенности

- РДГ со встроенным ПОК, по выбору ПСК для газов утечки, а также исполнение с предохранительной мембраной Диаметр клапана = номинальный внутренний диаметр (Ду) исключение Ду 150 = седло клапана 140 мм
- ПОК с осевым проходом; клапан выравнивания давления (внутренний байпас) встроен в отсечной клапан
- Большой диапазон входного давления
- По выбору шуморедуцированы
- Высокая точность регулирования
- Исполнительный орган с выравниванием давления
- По выбору с пилотами серии HON 610 (RS 10d), HON 650 и HON 60
- Исполнение по выбору с предохранительным отсекающим клапаном (ПОК) с осевым проходом
- Очень удобен при техническом обслуживании благодаря заменяемым функциональным

технические характеристики

макс. допустимое давление P_{S6}	36 бар интегрального сопротивления давлению/20 бар интегрального сопротивления давлению	
макс. входное давление p_{Umax}	16 бар/20 бар	
диапазон регулирования W_{ds}	0,01 -15 бар	
диапазон выходн. давления p_d	класс точности AC	группа давления закрытия SG
10 до 20 мбар	10	50
> 20 до 50 мбар	5	30
> 50 до 500 мбар	5	10
> 0,5 до 2,5 бар	2,5	10
> 2,5 бар	1	5
группа зон давления закрытия SZ	SZ 2,5	
минимальный перепад давления	0,2 бар меньшие минимальные перепады давления по запросу.	
номинальные внутренние диаметры	запросу. Ду 25, Ду 50, Ду 80, Ду 100, Ду 150	
способ подсоединения	фланцы по DIN Py 16, класс (ANSI) 150 иные фланцы по запросу.	
материалы	корпус исполнительного органа корпус исполнительного привода мембраны, уплотнения	чугун с шаровым графитом, стальное литье алюм. литейный сплав NBR / ECO алюм. сплав, сталь, латунь
диапазон температуры класс	внутренние детали 220 °C до +60 °C	
функциональность и прочность	согласно DIN EN 334 и DIN EN 14382	
Маркировка CE по PED		
взрывозащита	Механические узлы прибора не имеют собственных потенциальных источников воспламенения и тем самым не попадают в сферу действия ATEX 95 (94/9/EG). Примененные на приборе электрические узлы соответствуют требованиям ATEX.	

регулятор давления газа HON 372

Применение, особенности, технические характеристики

Параметры Прибора			
номинальный внутренний диаметр	Ø седла клапана (мм)	коэффициент расхода клапана K_f^* в (м ³ /ч)/бар	
		без шуморедуцирования	с шуморедуцированием
Ду 25	25	370	360
	31	460	440
Ду 50	50	1500	1300
	31	900	800
Ду 80	80	3400	3100
	60	2500	2300
Ду 100	100	5300	4400
	80	4000	3300
	60	3200	2900
Ду 150	140	12800	11300
	100	6100	5300

*) коэффициент расхода клапана K_f для природного газа: ($\rho_n = 0,83 \text{ кг/м}^3$, $t = 15 \text{ °C}$)

класс точности и группа давления закрытия										
	HON 610		HON 650 - 1		HON 600 LP		HON 600 MP		HON 600 HP	
	AC	SG	AC	SG	AC	SG	AC	SG	AC	SG
диапазон выходного давления p_d в бар 0,01 до 0,02	10	50			10	50				
> 0,02 до 0,05	5	20			10	30				
> 0,05 до 0,5	5	10			5	10	10	30		
> 0,5 до 2,5	2,5	10	10	20			5	20	10	20
> 2,5 до 10	1	5	2,5	5			2,5	5	2,5	5
> 1 0			1	5						

Для $p_d < 1,5$ бар в качестве двухступенчатого прибора принципиально применяется 600.

регулятор давления газа HON 372

Применение, особенности, технические характеристики

сПецифический диаПазОн регулирОвания с ПилОтОМ HON 610 (RS 10D)									
ступень вспомогательного давления					ступень регулирования				
измерит. механизм	№ пружины	Ø проволоки в мм	цветовая маркиров.	спец. диапазон регулирования W _{ds}	измерит. механизм	№ пружины	Ø проволоки в мм	цветовая маркиров.	спец. диапазон регулирования W _{ds}
M	0	3,3	зеленый	100 мбар - 1,5 бар	N	0	2,5	белый	10 мбар - 40 мбар
						1	3	желтый	20 мбар - 60 мбар
2						3,5	зеленый	40 мбар - 120 мбар	
3						4	красный	80 мбар - 200 мбар	
4	5	синий	100 мбар						
M	1	4,7	серебрист.	500 мбар - 5 бар	M	0	3,3	зеленый	мбар - 500 мбар
						1	4	синий	300 мбар - 1,5 бар
						2	4,7	коричнев.	1 бар - 2,5 бар
									2 бар - 3,5 бар

сПецифический диаПазОн регулирОвания с ПилОтОМ HON 650				
	пружина заданного значения			спец. диапазон регулирования W _{ds} в бар
	№ пружины	Ø проволоки в мм	цветовая маркировка	
ступень регулирования	2	4,5	черный	1 - 5
	3	5	серый	2 - 10
	4	6,3	коричнев.	5 - 15
автоматическая ступень вспомогательного давления	0	5	зеленый	15 автоматически 0,5 выше рд

сПецифический диаПазОн регулирОвания с ПилОтОМ HON 600				
ступень регулирования				
измерительный механизм	пружина заданного значения			спец. диапазон регулирования W _{ds}
	№ пружины	Ø проволоки в мм	цветовая маркировка	
LP	1047	3,7	синий	15 мбар - 140 мбар
	TX002		светло-голубой	
MP	1047	3,7	синий	25 мбар - 200 мбар
	TX002		светло-голубой	
HP	1047	3,7	синий	150 мбар - 500 мбар
	TX002		светло-голубой	
HP	TX002	3,7	светло-голубой	140 мбар - 350 мбар
	TX003			
HP	TX002	3,7	светло-голубой	350 мбар - 2 бар
	TX003			
HP	TX002	3,7	светло-голубой	2 бар - 4 бар
	TX003			
HP	TX002	3,7	светло-голубой	700 мбар - 4 бар
	TX003			
HP	TX002	3,7	светло-голубой	4 бар - 8 бар
	TX003			

регулятор давления газа HON 372

Применение, особенности, технические характеристики

диаПазОн настрОйки кОнтрОльнОго ПрибОра ПОк									
	пружина заданного значения			верхнее давление срабатывания*		нижнее давление срабатывания*		группа давления срабатыван. AG**	
	№	цветовая маркировка	диаметр проволоки в мм	верхний диапазон настройки в бар	мин. разница повторного взвода между давлением срабатыван. и раб. давл. Δp_o в бар	верхний диапазон настройки в бар	мин. разница повторного взвода между давлением срабатыван. и раб. давл. Δp_u в бар		
K1a	01***	зеленый	2,25	0,025 - 0,05	0,02			10/5	
	1	желтый	2,5	0,05 - 0,1	0,03			10/5	
	2	светло-красн.	3,2	0,08 - 0,25	0,05			10/5	
	3	темно-красн.	3,6	0,2 - 0,5	0,1			5/2,5	
	4	белый	4,75	0,5 - 1,5	0,25			5/2,5	
	04	желтый	5	1,3 - 1,7	0,3			5/2,5	
	9	слонов. кости	5,3	1,6 - 2,3	0,4			5/2,5	
	5	желтый	1				0,005 - 0,015	0,012	20/10
	6	белый	1,2				0,014 - 0,04	0,03	15/5
	7	черный	1,4				0,035 - 0,12	0,06	5
	8	огнен.-красн.	2,25				0,1 - 0,3	0,1	5
	K2a	2	светло-красн.	3,2	0,4 - 0,8	0,1			10/5
		3	темно-красн.	3,6	0,6 - 1,6	0,2			10/5
4		белый	4,75	1,5 - 4,5	0,3			5/2,5	
04		желтый	5	4 - 5,2	0,3			5/2,5	
9		слонов. кости	5,3	5 - 7	0,6****			5/2,5	
5		голубой	1,1				0,06 - 0,15	0,05	10/5
6		черный	1,4				0,12 - 0,4	0,1	5
8		огнен.-красн.	2,25				0,35 - 1	0,15	5
K16		2	серый	5	2 - 10	0,4			1
	3	коричневый	6,3	5 - 20	0,8			1	
K17	2	серый	5			2 - 10	0,4	5	
	3	коричневый	6,3			5 - 15	0,8	5	

*) СОБЛЮДАТЬ: Если контрольный прибор установлен одновременно для верхнего и нижнего давления срабатывания, то разница между заданными значениями верхнего и нижнего давления срабатывания (p_{dso} и p_{dsu}) должна быть как минимум на 10% больше суммы значений, указанных для Δp_{wo} и Δp_{wu} . $(p_{dso} - p_{dsu})_{min} = 1,1 \cdot (\Delta p_{wo} + \Delta p_{wu})$

) Более высокая группа AG действует для первой половины диапазона настройки, более низкая группа AG- для второй половины. *) По запросу.

*****) Для облегчения взвода ПОК рекомендуется максимальная разница повторного взвода < 4,5 бар.

регулятор давления газа HON 372

Конструкция и принцип работы

конструкция и принцип работы

Задача регулятора давления газа состоит в поддержании постоянным в пределах определенных границ давления в трубопроводной системе на выходе вне зависимости от изменений отбора газа и/или изменений имеющегося входного давления. Регулятор давления газа HON 372 состоит из корпуса исполнительного органа и функциональных узлов „регулирование“ и „предохранительное отсекающее устройство“.

Относящийся в исполнительному прибору исполнительный орган посредством мембраны сбалансирован по давлению и может оснащаться седлом клапана различных диаметров. В распоряжении имеются различные размеры исполнительного привода.

Для регулирования установлен пилот с отдельной настраиваемой ступенью вспомогательного давления. В качестве вспомогательной энергии для приведения в действие исполнительного привода применяется перепад давлений между входным давлением p_i и выходным давлением p_d . Посредством настраиваемого вспомогательного давления можно воздействовать на статическое усиление и подгонять регулятор давления газа к условиям линии регулирования. Для защиты пилота от загрязнения предварительно подключен фильтр тонкой очистки. Через обратную линию выходное давление p_d воздействует на нижнюю сторону исполнительной мембраны; тем самым изменения выходного давления p_d оказывают прямое воздействие на открытие исполнительного органа. Подлежащее регулированию выходное давление p_d подводится к пилоту через измерительную линию. Мембрана компаратора в ступени регулирования регистрирует и сравнивает фактическое значение выходного давления p_d с предварительно установленным при помощи настраиваемой регулирующей величины (усилие пружины) заданным значением выходного давления p_d . В соответствии с этим сравнением при отклонении регулируемой величины от заданного значения посредством изменения командного давления открытие исполнительного органа изменяется для приведения в соответствие выходного давления p_d (фактического значения) с заданным значением. При нулевом отборе регулятор давления газа герметично закрывается.

Регулятор давления газа HON 372 по выбору поставляется с или без функционального узла „предохранительное отсекающее устройство (ПОК)“. Контрольный прибор контролирует выходное давление p_d регулятора давления газа и инициирует процесс закрытия ПОК при превышении или нехватке давления. Приведение в действие процесса закрытия ПОК возможно также с применением дополнительного устройства „ручное срабатывание“ или „электромагнитное срабатывание при подаче тока или отключении тока“. Эти дополнительные устройства устанавливаются между измерительной линией и подключением измерительной линии на контрольном приборе. Посредством ручного или электрического задействования этих дополнительных устройств подвод давления к контрольному прибору перекрывается и из контрольного прибора удаляется воздух. Тем самым посредством срабатывания по нехватке давления контрольного прибора вызывается процесс закрытия ПОК.

Для электрической дистанционной передачи положения клапана ПОК „закр“ по желанию устанавливается датчик приближения объекта.

Подлежащее контролю выходное давление подводится к контрольному прибору через измерительную линию ПОК. Мембрана компаратора регистрирует и сравнивает выходное давление p_d с заданными значениями p_{dso} и p_{dsu} , предварительно заданными посредством настраиваемых регулирующих величин. При достижении верхнего или нижнего давления срабатывания в трубопроводной системе на выходе измерительная мембрана с переключающей втулкой движется в верхнее или нижнее положение выхода их зацепления, шариковый механизм высвобождает шток переключения, и заслонка клапана ПОК закрывается. Повторный взвод ПОК может быть осуществлен только вручную. При этом после откручивания крышки контрольного прибора шток переключения вытягивается назад при помощи крышки, повернутой на 180 и навинченной на шток клапана, и нагружается пружина закрытия. После этого заслонка клапана ПОК может быть повернута в положение открытия гаечным ключом через выступающий из корпуса вал заслонки клапана. Условие для повторного взвода штока переключения заключается в том, что подлежащее контролю давление после отключения опускается или поднимается на определенное значение (минимальное значение: минимальная разница между давлением срабатывания и нормальным рабочим давлением).

Монтаж, ввод в эксплуатацию и техническое обслуживание

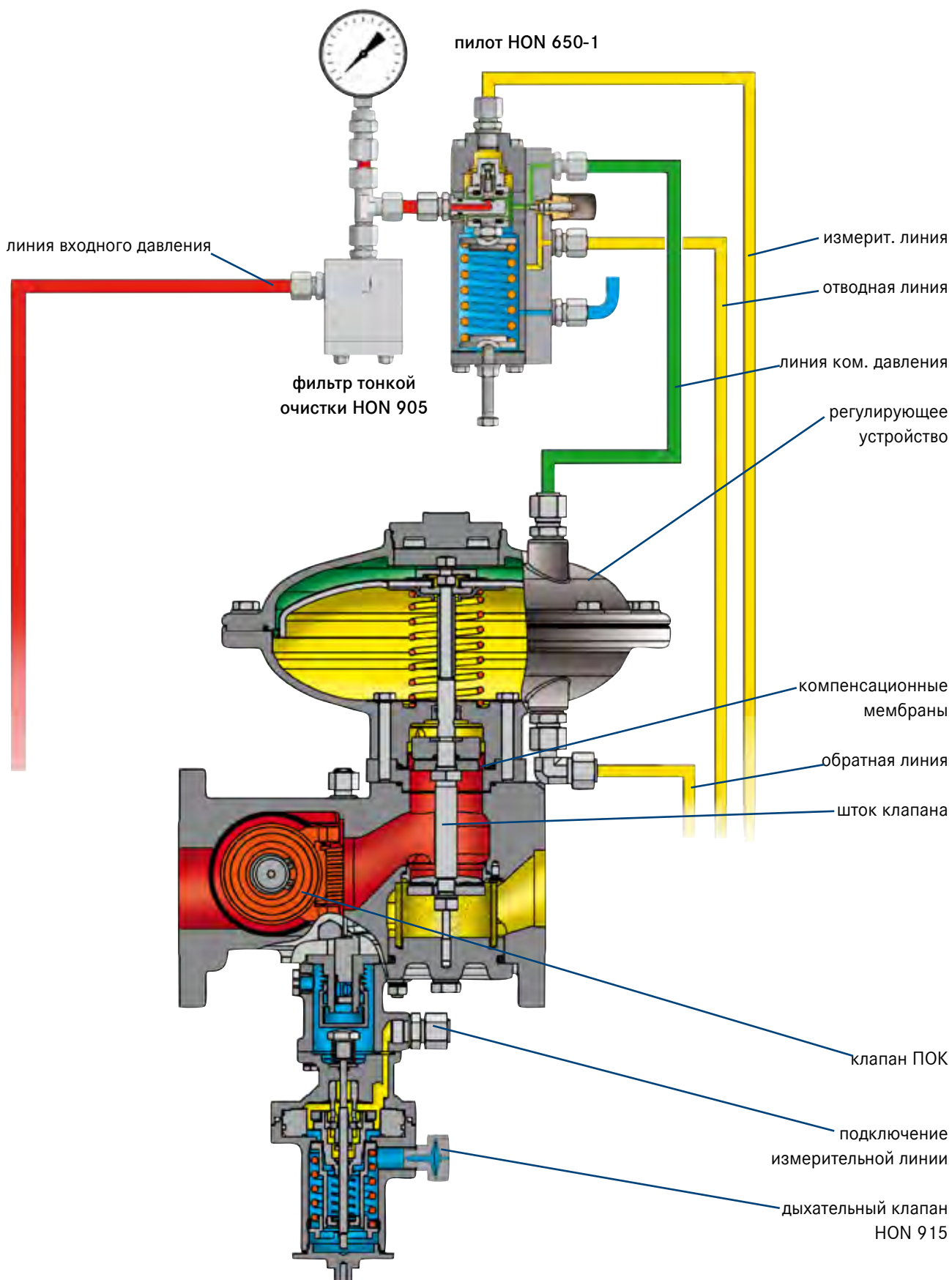
Для установки и технического обслуживания должны соблюдаться рабочие инструкции DVGW G 491, G 495 и G 600, а также Общее руководство по эксплуатации.

„Инструкция по эксплуатации и техническому обслуживанию, запасные части“ предоставляет подробную информацию по установке, вводу в эксплуатацию, техническому обслуживанию и важным запасным частям. Регулятор давления газа должен устанавливаться на трубопровод предпочтительно в горизонтальном положении.

РЕГУЛЯТОР ДАВЛЕНИЯ ГАЗА HON 372

Конструкция и принцип работы

Функция Fail-to-close (в случае аварии закрыт)
при прорыве мембраны клапан закрывается

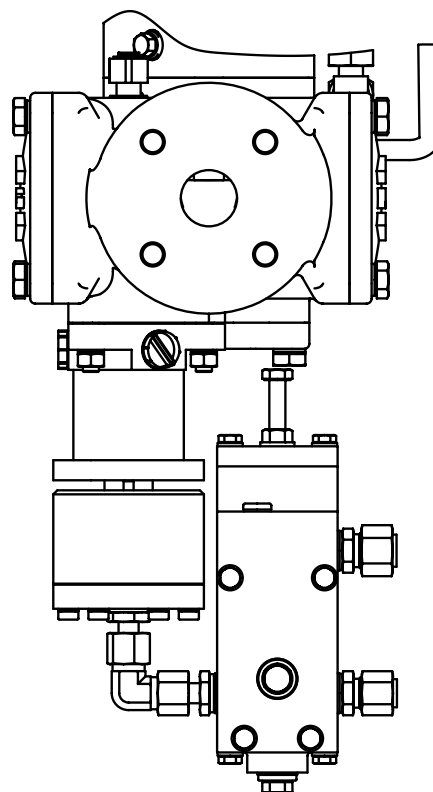
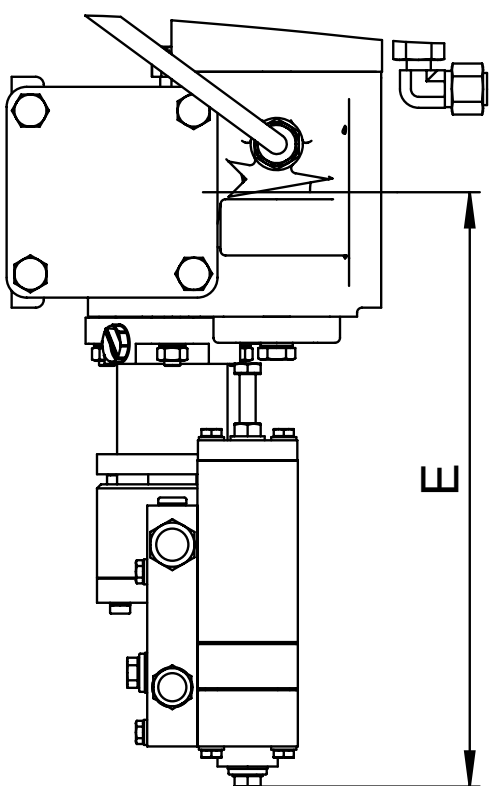


регулятор давления газа HON 372

Размеры

РАЗМЕРЫ																		
ду	A	B	C	D	E		F			G	H		I			J		
					K1a/K2a	K16/K17	HON 610	HON 650	HON 600/ 1+2-ступенчат.		HON 610	HON 600/ 2-ступенчатый	HON 650	HON 600/ 1-ступенчатый	HON 600/ 2-ступенчатый	HON 610	HON 650	HON 600/ 1+2-ступенчат.
В ММ																		
25 / RE 1	184	80	52	40	283	296	484	383	383	308	300	226	196	212	226	212	241	248
50 / RE 1	254	114	69	50	273	286	513	413	417	308	300	226	225	204	251	215	227	248
80 / RE 2	298	140	83	65	330	343	579	468	489	398	320	223	217	224	242	246	274	300
100 / RE 2	352	160	100	72	330	343	579	467	485	398	320	223	217	226	248	254	274	300
150 / RE 3	451	227	120	106	339	352	715	580	540	560	225	199	245	273	273	333	356	370

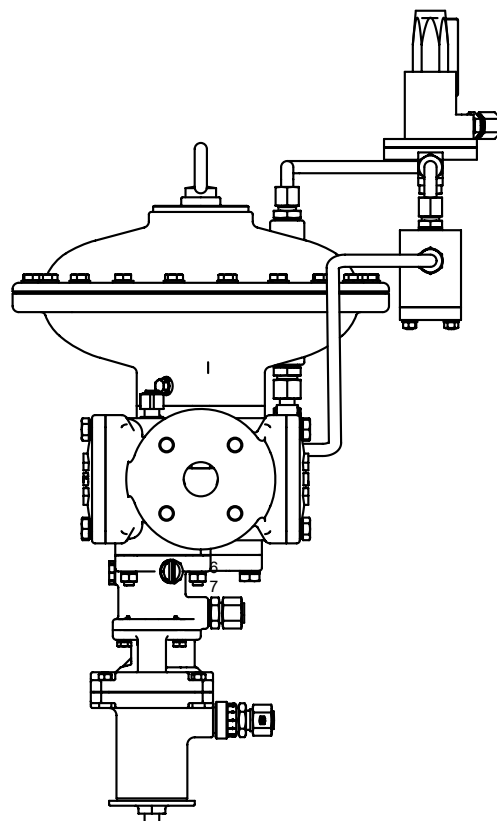
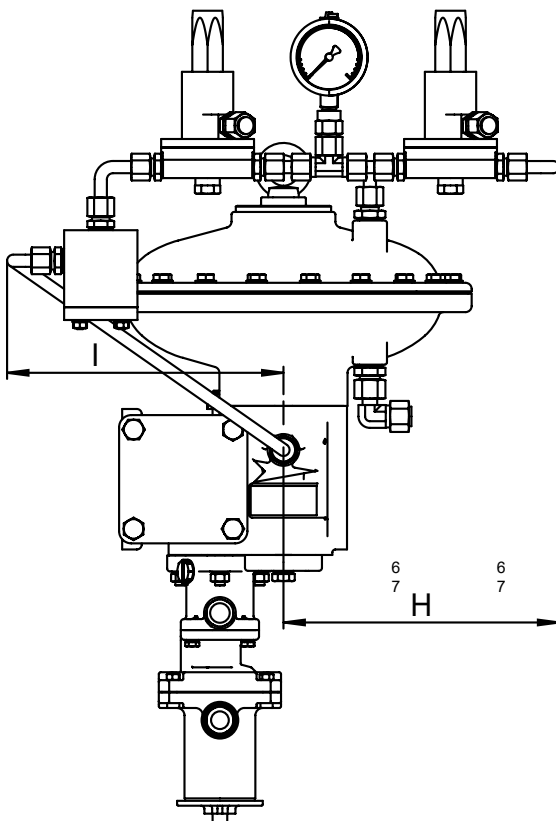
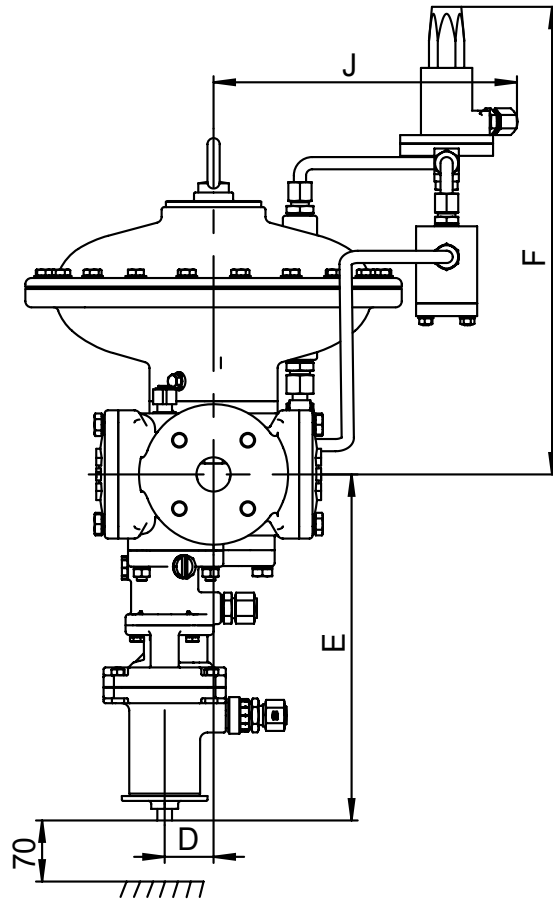
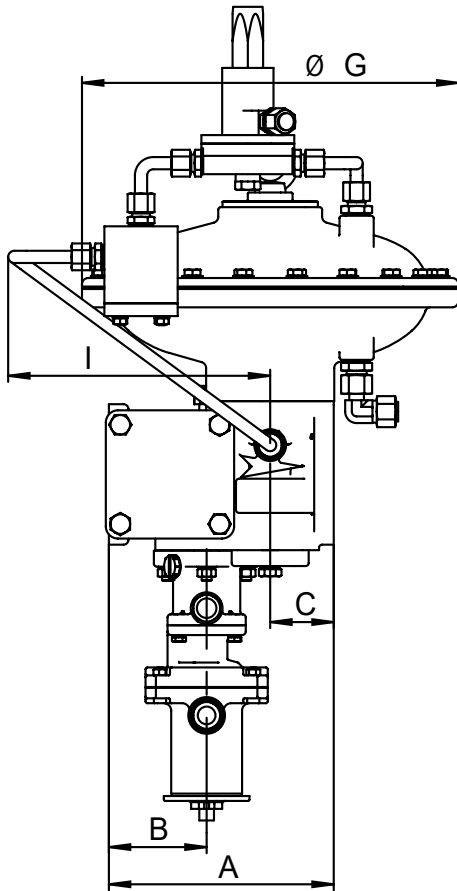
контрольный прибор K16/K17



регулятор давления газа HON 372

Размеры

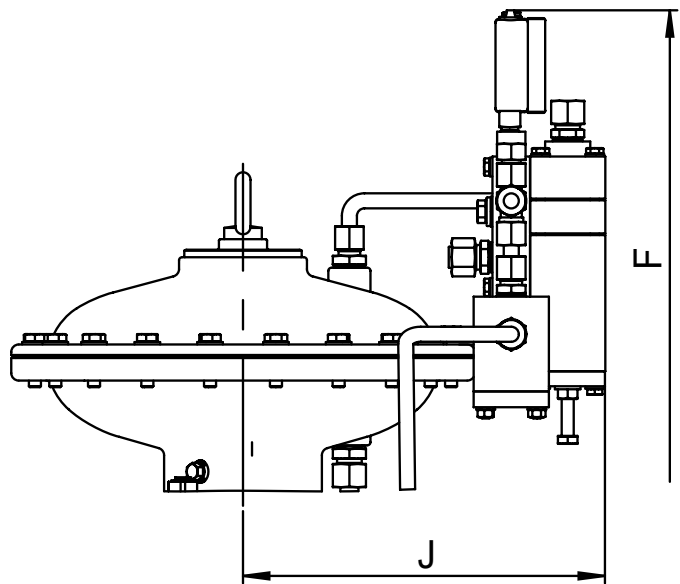
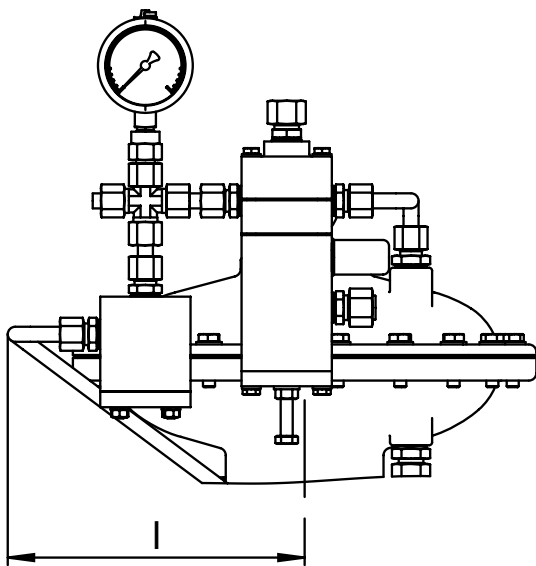
HON 600



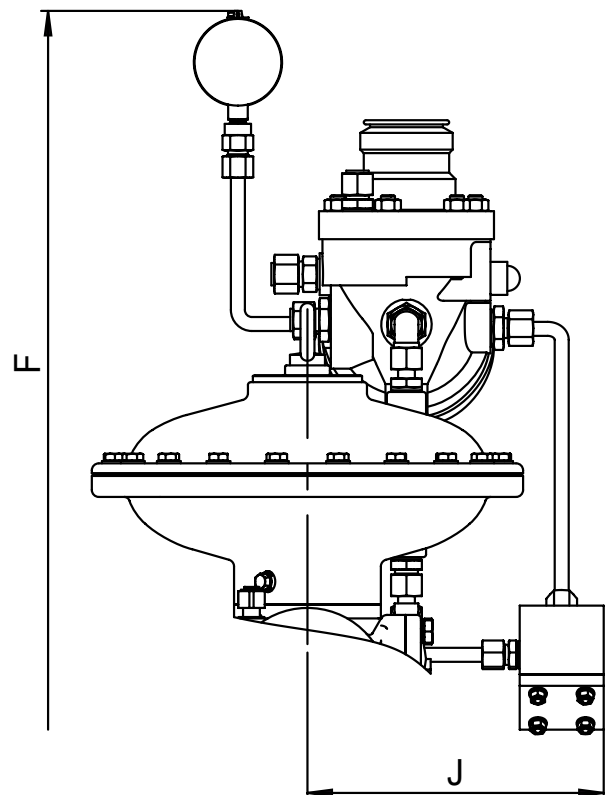
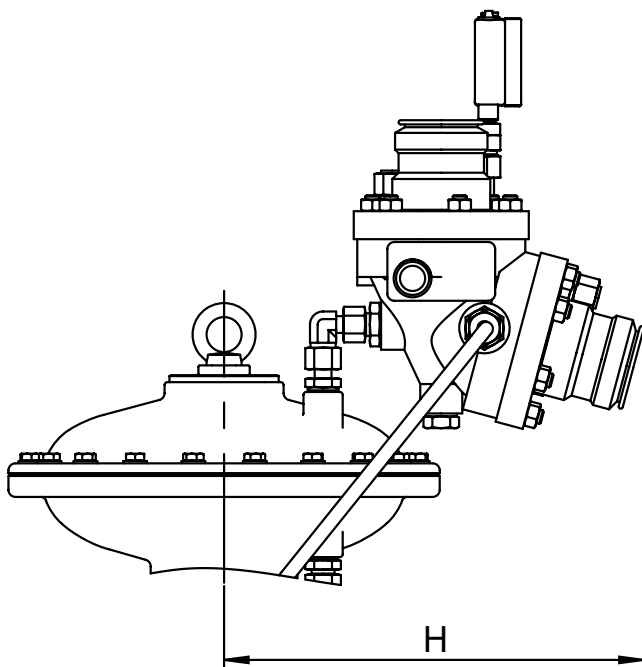
регулятор давления газа HON 372

Размеры

HON 650



HON 610



регулятор давления газа HON 372

Размеры, вес и подключения

ВЕС				
номинальный внутренний диаметр	HON 610	HON 650	HON 600 1-ступенчатый	HON 600 2-ступенчатый
25/RE1	25 кг	24 кг	23 кг	25 кг
50/RE 1	37 кг	36 кг	35 кг	37 кг
80/RE 2	62 кг	61 кг	60 кг	62 кг
100/RE 2	73 кг	72 кг	71 кг	73 кг
150/RE 3	144 кг	140 кг	141 кг	143 кг

ПОДКЛЮЧЕНИЕ					
	пилот				контрольн. прибор ПОк изм. и дыхательная линия
	обратная линия	измерительная линия	отводная линия	дыхательная линия	
RE 1 Ду 25/50	подключение* для трубка 12 x 1,5 (резьба G 3/8)	подключение* для	подключение* для	подключение* для	подключение* для трубка 12 x 1,5 (K16/K17 резьба M16 x 1,5; K1a/ K2a G3/8)
RE 2 Ду 80/100		трубка 12 x 1,5 (резьба M16 x 1,5)	трубка 12 x 1,5 (резьба M16 x 1,5)	трубка 12 x 1,5 (резьба M16 x 1,5)	
RE 3 Ду 150	трубка 16 x 2 (резьба G 1/2)				

*) трубные резьбовые соединения без пайки с врезным кольцом согласно

DIN 2353 соединительные элементы подключения: Ду 25: болты M12 x L

EN 24014 - 5.6

Ду 50 - 100: болты M16 x L EN 24014 -

5.6 Ду 150: болты M20 x L EN 24014 -

5.6

L изменяется в зависимости от

исполнения.

По вопросам продаж и поддержки обращайтесь:

Алматы (7273)495-231
Ангарск (3955)60-70-56
Архангельск (8182)63-90-72
Астрахань (8512)99-46-04
Барнаул (3852)73-04-60
Белгород (4722)40-23-64
Благовещенск (4162)22-76-07
Брянск (4832)59-03-52
Владивосток (423)249-28-31
Владикавказ (8672)28-90-48
Владимир (4922)49-43-18
Волгоград (844)278-03-48
Вологда (8172)26-41-59
Воронеж (473)204-51-73
Екатеринбург (343)384-55-89
Иваново (4932)77-34-06
Ижевск (3412)26-03-58
Иркутск (395)279-98-46
Казань (843)206-01-48

Калининград (4012)72-03-81
Калуга (4842)92-23-67
Кемерово (3842)65-04-62
Киров (8332)68-02-04
Коломна (4966)23-41-49
Кострома (4942)77-07-48
Краснодар (861)203-40-90
Красноярск (391)204-63-61
Курган (3522)50-90-47
Курск (4712)77-13-04
Липецк (4742)52-20-81
Магнитогорск (3519)55-03-13
Москва (495)268-04-70
Мурманск (8152)59-64-93
Набережные Челны (8552)20-53-41
Нижний Новгород (831)429-08-12
Новокузнецк (3843)20-46-81
Новосибирск (383)227-86-73
Ноябрьск(3496)41-32-12

Омск (3812)21-46-40
Орел (4862)44-53-42
Оренбург (3532)37-68-04
Пенза (8412)22-31-16
Пермь (342)205-81-47
Петрозаводск (8142)55-98-37
Псков (8112)59-10-37
Ростов-на-Дону (863)308-18-15
Рязань (4912)46-61-64
Самара (846)206-03-16
Санкт-Петербург (812)309-46-40
Саранск (8342)22-96-24
Саратов (845)249-38-78
Севастополь (8692)22-31-93
Симферополь (3652)67-13-56
Смоленск (4812)29-41-54
Сочи (862)225-72-31
Ставрополь (8652)20-65-13
Сургут (3462)77-98-35

Сыктывкар (8212)25-95-17
Тамбов (4752)50-40-97
Тверь (4822)63-31-35
Тольятти (8482)63-91-07
Томск (3822)98-41-53
Тула (4872)33-79-87
Тюмень (3452)66-21-18
Улан-Удэ (3012)59-97-51
Ульяновск (8422)24-23-59
Уфа (347)229-48-12
Хабаровск (4212)92-98-04
Чебоксары (8352)28-53-07
Челябинск (351)202-03-61
Череповец (8202)49-02-64
Чита (3022)38-34-83
Якутск (4112)23-90-97
Ярославль (4852)69-52-93

Россия +7(495)268-04-70

Казахстан +7(7172)727-132

Киргизия +996(312)96-26-47

сайт: www.honeywell.nt-rt.ru || эл. почта: hwn@nt-rt.ru