

По вопросам продаж и поддержки обращайтесь:

**Алматы** (7273)495-231  
**Ангарск** (3955)60-70-56  
**Архангельск** (8182)63-90-72  
**Астрахань** (8512)99-46-04  
**Барнаул** (3852)73-04-60  
**Белгород** (4722)40-23-64  
**Благовещенск** (4162)22-76-07  
**Брянск** (4832)59-03-52  
**Владивосток** (423)249-28-31  
**Владикавказ** (8672)28-90-48  
**Владимир** (4922)49-43-18  
**Волгоград** (844)278-03-48  
**Вологда** (8172)26-41-59  
**Воронеж** (473)204-51-73  
**Екатеринбург** (343)384-55-89  
**Иваново** (4932)77-34-06  
**Ижевск** (3412)26-03-58  
**Иркутск** (395)279-98-46  
**Казань** (843)206-01-48

**Калининград** (4012)72-03-81  
**Калуга** (4842)92-23-67  
**Кемерово** (3842)65-04-62  
**Киров** (8332)68-02-04  
**Коломна** (4966)23-41-49  
**Кострома** (4942)77-07-48  
**Краснодар** (861)203-40-90  
**Красноярск** (391)204-63-61  
**Курган** (3522)50-90-47  
**Курск** (4712)77-13-04  
**Липецк** (4742)52-20-81  
**Магнитогорск** (3519)55-03-13  
**Москва** (495)268-04-70  
**Мурманск** (8152)59-64-93  
**Набережные Челны** (8552)20-53-41  
**Нижний Новгород** (831)429-08-12  
**Новокузнецк** (3843)20-46-81  
**Новосибирск** (383)227-86-73  
**Ноябрьск**(3496)41-32-12

**Омск** (3812)21-46-40  
**Орел** (4862)44-53-42  
**Оренбург** (3532)37-68-04  
**Пенза** (8412)22-31-16  
**Пермь** (342)205-81-47  
**Петрозаводск** (8142)55-98-37  
**Псков** (8112)59-10-37  
**Ростов-на-Дону** (863)308-18-15  
**Рязань** (4912)46-61-64  
**Самара** (846)206-03-16  
**Санкт-Петербург** (812)309-46-40  
**Саранск** (8342)22-96-24  
**Саратов** (845)249-38-78  
**Севастополь** (8692)22-31-93  
**Симферополь** (3652)67-13-56  
**Смоленск** (4812)29-41-54  
**Сочи** (862)225-72-31  
**Ставрополь** (8652)20-65-13  
**Сургут** (3462)77-98-35

**Сыктывкар** (8212)25-95-17  
**Тамбов** (4752)50-40-97  
**Тверь** (4822)63-31-35  
**Тольятти** (8482)63-91-07  
**Томск** (3822)98-41-53  
**Тула** (4872)33-79-87  
**Тюмень** (3452)66-21-18  
**Улан-Удэ** (3012)59-97-51  
**Ульяновск** (8422)24-23-59  
**Уфа** (347)229-48-12  
**Хабаровск** (4212)92-98-04  
**Чебоксары** (8352)28-53-07  
**Челябинск** (351)202-03-61  
**Череповец** (8202)49-02-64  
**Чита** (3022)38-34-83  
**Якутск** (4112)23-90-97  
**Ярославль** (4852)69-52-93

**Россия** +7(495)268-04-70

**Казахстан** +7(7172)727-132

**Киргизия** +996(312)96-26-47

сайт: [www.honeywell.nt-rt.ru](http://www.honeywell.nt-rt.ru) || эл. почта: [hwn@nt-rt.ru](mailto:hwn@nt-rt.ru)

# ДАТЧИКИ ТЕМПЕРАТУРЫ

## Технические характеристики

### на H7012A1010



# H7012A,B

## ДАТЧИК ВЛАЖНОСТИ В ПОМЕЩЕНИЯХ / КОМБИНИРОВАННЫЙ ДАТЧИК ВЛАЖНОСТИ / ТЕМПЕРАТУРЫ В ПОМЕЩЕНИЯХ

### ТЕХНОЛОГИЧЕСКИЕ ДАННЫЕ



Рис. 1 Датчик влажности/температуры для помещений

### ОБЩИЕ СВЕДЕНИЯ

Датчик влажности в помещениях типа H7012A является емкостным датчиком относительной влажности и предназначен для установки на стене. Комбинированные Датчики влажности и температуры H7012B в одном корпусе содержат емкостной датчик относительной влажности и температурный датчик с зондом PT1000, BALCO 500 или 20K ом NTC.

Эти датчики могут быть использованы для реализации функций регулировки, снятия показаний и сигнализации в установках кондиционирования воздуха в помещениях

### Модели

OS-No.	Тип температурного датчика
H7012A1009	-
H7012B1007	Pt 1000
H7012B1015	BALCO 500
H7012B1023	20K ом NTC

### СВОЙСТВА

- Элемент для измерения температуры Pt 1000, BALCO 500 или 20 K ом NTC
- Широкий рабочий диапазон
- Емкостной элемент для измерения относительной влажности
- Легко съемная конструкция

### ТЕХНИЧЕСКИЕ ХАРАКТЕРИСТИКИ

#### Общие:

Электропитание	24В перем.ток, +20...-30%; 50/60 Гц, 34В пост. ток, +20...-30%
Потребление электроэнергии	20 мА при 24В
Параметры окружающей среды рабочие условия	0...50°C (+32...122°F), 5...95% относительная влажн. без конденсата
Параметры окружающей среды Условия хранения	-25...70°C (-13...158°F), 5...95% относительная влажн. без конденсата
Размеры	Смотрите Рис. 2
Вес	130 гр
Корпус	Пластмасса типа ABS, стойкость к действию пламени соответствует UL 94 – V0
Монтаж	Стена, поверхность или монтажная коробка
Стандарт защиты	IP 30 соответствует EN60529
Безопасность	Класс II соответствует EN60730-1

**Температура:**

Диапазон измеряемых температур 0...50°C (32...122°F)  
 Номинальное значение  
 Pt 1000 1000 ом при 0°C  
 BALCO 500 500 ом при 23.3°C  
 NTC 20K ом при 25°C  
 Точность  
 Pt 1000 ±0.3K соответствует DIN IEC 751 Класс B  
 BALCO 500 ±0.4K при 23.3°C  
 NTC ±0.2K при 25°C  
 Чувствительность  
 Pt 1000 ≈3.85 ом/К  
 BALCO 500 2 ом/К  
 Характеристики смотрите EN0C-0603  
 Время реакции при скорости воздушного потока 0.02...0.07 м/сек  
 $\tau_{0.5}$  Pt 1000 =50 сек  
 $\tau_{0.5}$  Balco 500 =140 сек  
 $\tau_{0.5}$  NTC =134 сек

**Относительная влажность:**

Диапазон измеряемой влажности 5...95% относительная влажность  
 Выходной сигнал 0...1В / 0...10В  $\cong$  0...100% отн. вл.  
 Выходное сопротивление  
 Интервал 1 В 183 ом  
 Интервал 10 В 274 ом  
 Выходы защищены от короткого замыкания  
 Чувствительность 10 мВ / % отн. вл. или 100 мВ / % отн. вл.  
 Точность  
 5...10% отн. вл. ±10%  
 10...30% отн. вл. ± 5%  
 30...70% отн. вл. ± 3%  
 70...90% отн. вл. ± 5%  
 90...95% отн. вл. ±10%  
 Время реакции  $\tau_{0.5}$  =20 сек

**Обзор**

Приведенные ниже датчики могут быть использованы в указанных системах управления:

Системы управления	Температура			Влажность	
	Pt 1000	20K ом NTC	BALCO 500	0...1 В пост.тока	0...10 В пост.тока
Excel Classic (классическая)	X		X	X	X
Excel Plus	X		X	X	X
High Performance (Высокопроизводительная система) Excel Plus	X		X	X	X
Excel EMC	X		X	X	X
Excel 500/600 (XF521)	X	X			X
Excel 500/600 (XF526)	X	X	X		X
Excel 20 & 50		X			X
Excel 80B & 100B	X	X			X
Excel IRC Multicontroller (с микроконтроллером) R7451A1030		X		X	
MicroniK 100			X	X	
MicroniK 100 "NEW" R7420B1036/R7420F1045	X		X	X	
MicroniK 200	X	X	X		X

## РАЗМЕРЫ

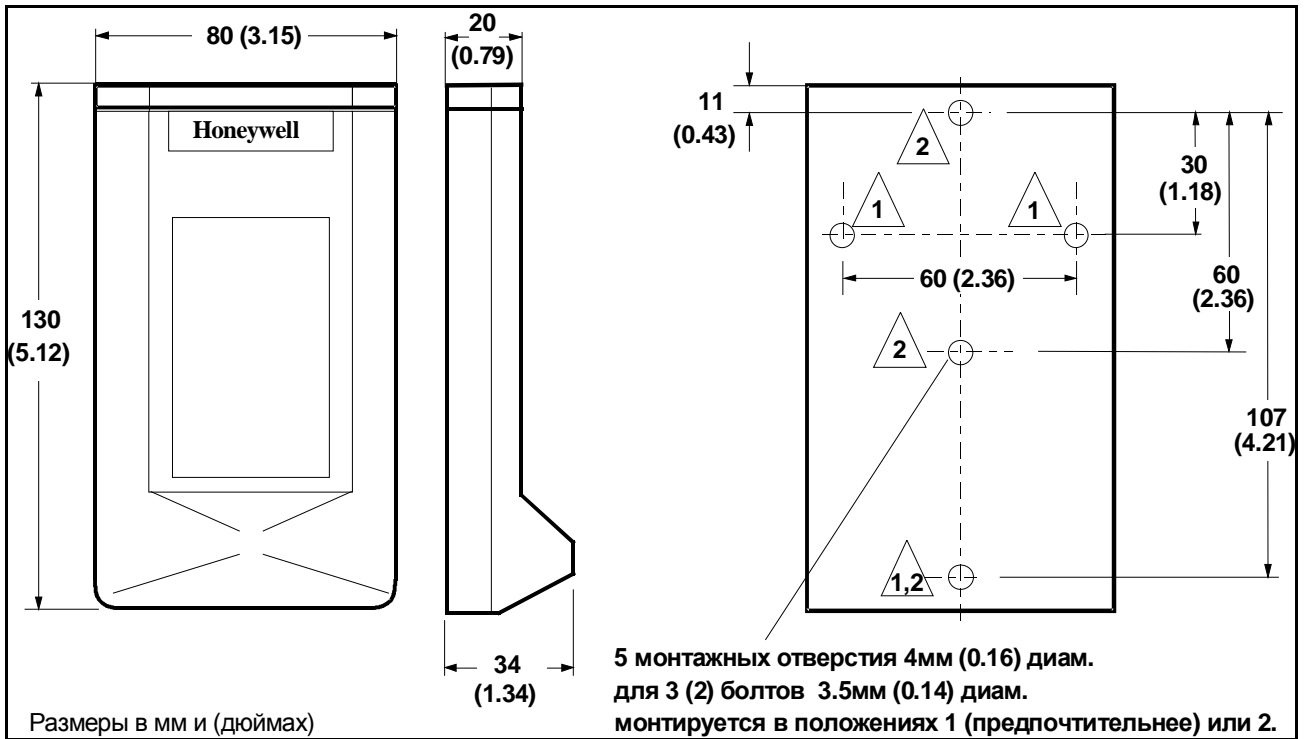


Рис. 2 Размеры

## УСТАНОВКА

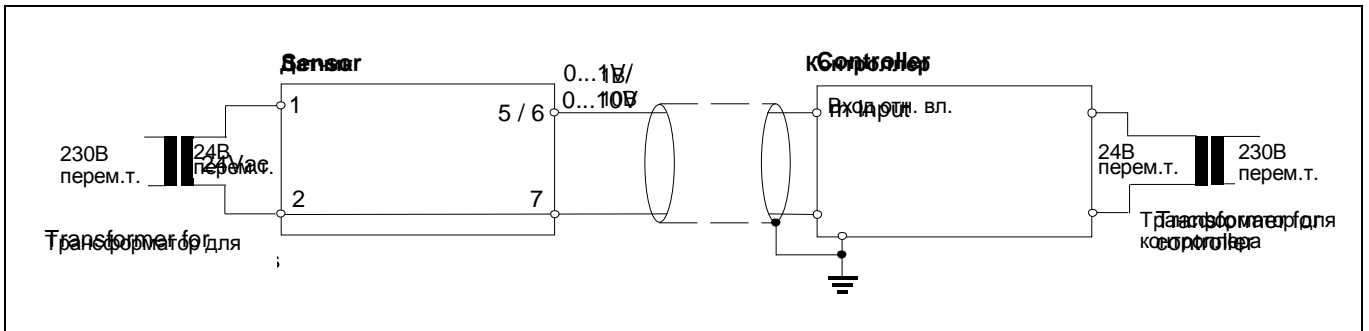


Рис. 3 Пример установки

**Советы по монтажу и установке:**

- Следует устанавливать эти узлы на внутренних стенах помещений, так, чтобы они находились под воздействием источников тепла или кондиционеров, не устанавливайте их в непосредственной близости от дверей, окон или источников тепла.
- Не устанавливайте их в нишах, на книжных полках, за шкафами или занавесками или там, где они попадают под солнечное излучение.
- Закройте открытую часть кабельного канала, чтобы избежать погрешности измерения из-за тяги, возникающей в кабельном канале.
- Обеспечьте достаточную циркуляцию воздуха.

**ПРИМЕЧАНИЕ**

Используйте экранированный провод в зонах с высоким уровнем радиопомех. Обеспечьте расстояние не менее 15см (5.9") между линиями датчиков и электролиниями 230В переменного тока. Используйте два трансформатора: один для датчиков и приводов и один для контроллеров (смотрите Рис. 3).

Погрешность температурных датчиков из-за сопротивления в проводах между датчиками и контроллерами из расчета на 10 м

Тип провода	Уход значения температуры		
	Pt 1000	BALCO 500	NTC
0.5мм <sup>2</sup> (AWG20)	0.18°C (0.324°F)	0.3°C (0.54°F)	незначительный
1.0мм <sup>2</sup> (AWG17)	0.09°C (0.162°F)	0.15°C (0.27°F)	
1.5мм <sup>2</sup> (AWG15)	0.06°C (0.108°F)	0.1°C (0.1°F)	

Проводное соединение	Максимальная длина
От датчика к контроллеру	200м (660фт)

**Соединение проводов**

1	24В ~	НИЕ
2	24В ⊥	
3	Pt 1000/NTC/ BALCO 500	ТЕМПЕРАТУРНЫЙ ДАТЧИК
4		
5	0...10В	ДАТЧИК ОТНОСИТЕЛЬНОЙ ВЛАЖНОСТИ
6	0...10В	
7	COM = 24В ⊥	
8		
9		
10		

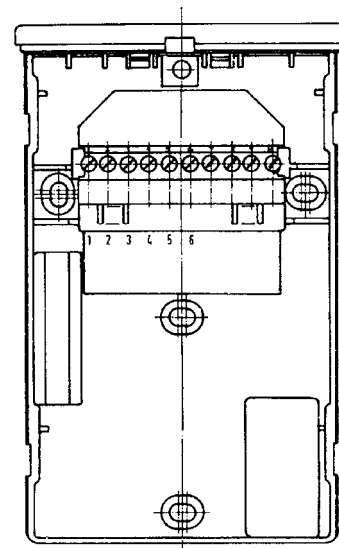


Рис. 4 Установка

По вопросам продаж и поддержки обращайтесь:

**Алматы** (7273)495-231  
**Ангарск** (3955)60-70-56  
**Архангельск** (8182)63-90-72  
**Астрахань** (8512)99-46-04  
**Барнаул** (3852)73-04-60  
**Белгород** (4722)40-23-64  
**Благовещенск** (4162)22-76-07  
**Брянск** (4832)59-03-52  
**Владивосток** (423)249-28-31  
**Владикавказ** (8672)28-90-48  
**Владимир** (4922)49-43-18  
**Волгоград** (844)278-03-48  
**Вологда** (8172)26-41-59  
**Воронеж** (473)204-51-73  
**Екатеринбург** (343)384-55-89  
**Иваново** (4932)77-34-06  
**Ижевск** (3412)26-03-58  
**Иркутск** (395)279-98-46  
**Казань** (843)206-01-48

**Калининград** (4012)72-03-81  
**Калуга** (4842)92-23-67  
**Кемерово** (3842)65-04-62  
**Киров** (8332)68-02-04  
**Коломна** (4966)23-41-49  
**Кострома** (4942)77-07-48  
**Краснодар** (861)203-40-90  
**Красноярск** (391)204-63-61  
**Курган** (3522)50-90-47  
**Курск** (4712)77-13-04  
**Липецк** (4742)52-20-81  
**Магнитогорск** (3519)55-03-13  
**Москва** (495)268-04-70  
**Мурманск** (8152)59-64-93  
**Набережные Челны** (8552)20-53-41  
**Нижний Новгород** (831)429-08-12  
**Новокузнецк** (3843)20-46-81  
**Новосибирск** (383)227-86-73  
**Ноябрьск**(3496)41-32-12

**Омск** (3812)21-46-40  
**Орел** (4862)44-53-42  
**Оренбург** (3532)37-68-04  
**Пенза** (8412)22-31-16  
**Пермь** (342)205-81-47  
**Петрозаводск** (8142)55-98-37  
**Псков** (8112)59-10-37  
**Ростов-на-Дону** (863)308-18-15  
**Рязань** (4912)46-61-64  
**Самара** (846)206-03-16  
**Санкт-Петербург** (812)309-46-40  
**Саранск** (8342)22-96-24  
**Саратов** (845)249-38-78  
**Севастополь** (8692)22-31-93  
**Симферополь** (3652)67-13-56  
**Смоленск** (4812)29-41-54  
**Сочи** (862)225-72-31  
**Ставрополь** (8652)20-65-13  
**Сургут** (3462)77-98-35

**Сыктывкар** (8212)25-95-17  
**Тамбов** (4752)50-40-97  
**Тверь** (4822)63-31-35  
**Тольятти** (8482)63-91-07  
**Томск** (3822)98-41-53  
**Тула** (4872)33-79-87  
**Тюмень** (3452)66-21-18  
**Улан-Удэ** (3012)59-97-51  
**Ульяновск** (8422)24-23-59  
**Уфа** (347)229-48-12  
**Хабаровск** (4212)92-98-04  
**Чебоксары** (8352)28-53-07  
**Челябинск** (351)202-03-61  
**Череповец** (8202)49-02-64  
**Чита** (3022)38-34-83  
**Якутск** (4112)23-90-97  
**Ярославль** (4852)69-52-93

**Россия** +7(495)268-04-70

**Казахстан** +7(7172)727-132

**Киргизия** +996(312)96-26-47

сайт: [www.honeywell.nt-rt.ru](http://www.honeywell.nt-rt.ru) || эл. почта: [hwn@nt-rt.ru](mailto:hwn@nt-rt.ru)