

По вопросам продаж и поддержки обращайтесь:

Алматы (7273)495-231
Ангарск (3955)60-70-56
Архангельск (8182)63-90-72
Астрахань (8512)99-46-04
Барнаул (3852)73-04-60
Белгород (4722)40-23-64
Благовещенск (4162)22-76-07
Брянск (4832)59-03-52
Владивосток (423)249-28-31
Владикавказ (8672)28-90-48
Владимир (4922)49-43-18
Волгоград (844)278-03-48
Вологда (8172)26-41-59
Воронеж (473)204-51-73
Екатеринбург (343)384-55-89
Иваново (4932)77-34-06
Ижевск (3412)26-03-58
Иркутск (395)279-98-46
Казань (843)206-01-48

Калининград (4012)72-03-81
Калуга (4842)92-23-67
Кемерово (3842)65-04-62
Киров (8332)68-02-04
Коломна (4966)23-41-49
Кострома (4942)77-07-48
Краснодар (861)203-40-90
Красноярск (391)204-63-61
Курган (3522)50-90-47
Курск (4712)77-13-04
Липецк (4742)52-20-81
Магнитогорск (3519)55-03-13
Москва (495)268-04-70
Мурманск (8152)59-64-93
Набережные Челны (8552)20-53-41
Нижний Новгород (831)429-08-12
Новокузнецк (3843)20-46-81
Новосибирск (383)227-86-73
Ноябрьск(3496)41-32-12

Омск (3812)21-46-40
Орел (4862)44-53-42
Оренбург (3532)37-68-04
Пенза (8412)22-31-16
Пермь (342)205-81-47
Петрозаводск (8142)55-98-37
Псков (8112)59-10-37
Ростов-на-Дону (863)308-18-15
Рязань (4912)46-61-64
Самара (846)206-03-16
Санкт-Петербург (812)309-46-40
Саранск (8342)22-96-24
Саратов (845)249-38-78
Севастополь (8692)22-31-93
Симферополь (3652)67-13-56
Смоленск (4812)29-41-54
Сочи (862)225-72-31
Ставрополь (8652)20-65-13
Сургут (3462)77-98-35

Сыктывкар (8212)25-95-17
Тамбов (4752)50-40-97
Тверь (4822)63-31-35
Тольятти (8482)63-91-07
Томск (3822)98-41-53
Тула (4872)33-79-87
Тюмень (3452)66-21-18
Улан-Удэ (3012)59-97-51
Ульяновск (8422)24-23-59
Уфа (347)229-48-12
Хабаровск (4212)92-98-04
Чебоксары (8352)28-53-07
Челябинск (351)202-03-61
Череповец (8202)49-02-64
Чита (3022)38-34-83
Якутск (4112)23-90-97
Ярославль (4852)69-52-93

Россия +7(495)268-04-70

Казахстан +7(7172)727-132

Киргизия +996(312)96-26-47

сайт: www.honeywell.nt-rt.ru || эл. почта: hwn@nt-rt.ru

ФИЛЬТРЫ ЖИДКОСТЕЙ

Технические характеристики на FK74CS



FK74CS

Фильтры сетчатые с обратной промывкой, комбинированные, на поворотном фланце, для холодной воды



EAC



КРАТКИЕ СВЕДЕНИЯ

Фильтры сетчатые на поворотном фланце с обратной промывкой F74CS предназначены для обеспечения непрерывной подачи фильтрованной холодной воды с заданным уровнем давления.

Фильтры осуществляют механическую тонкую очистку воды и препятствуют проникновению инородных тел, в частности, частиц ржавчины, волокон пеньки или песчинок, в систему питьевого хозяйственно-водоснабжения.

Встроенный клапан понижения давления предохраняет от избыточного питающего давления установки, находящиеся после фильтра.

ОСОБЕННОСТИ

- Большая площадь фильтрующей сетки
- Изготовлены из материалов, не содержащих свинец
- Запатентованная система гидравлической обратной промывки сетки фильтра – быстрая, противотоком фильтрованной водой
- Подача фильтрованной воды не прерывается в режиме промывки
- Возможна дополнительная установка привода для автоматизации обратной промывки (по времени работы)
- Встроенный клапан понижения и стабилизации давления
- Полностью сменные фильтрующая вставка и колба фильтра в сборе
- Устройство разрыва струи для подключения к дренажу
- Прозрачная пластиковая колба для простоты визуального контроля загрязнения испытана на ударные нагрузки 60 бар

ОСНОВНЫЕ ХАРАКТЕРИСТИКИ

Номинальный размер	Ду15	Ду20	Ду25	Ду32	Ду40	Ду50
Корпус	Латунь, устойчивая к вымыванию цинка					
Среда	Вода питьевая, холодная					
Рабочая температура	5 ... 40 °C					
Рабочее давление (P _у)	Макс. 16 бар					
Диапазон входного давления	1.5 ... 16 бар					
Диапазон настройки давления	1.5 ... 6 бар					
Значения Kvs (м ³ /ч)	5.3	7.9	9.0	10.0	11,5	11,5
Размер ячейки фильтрующей сетки	100 мк					

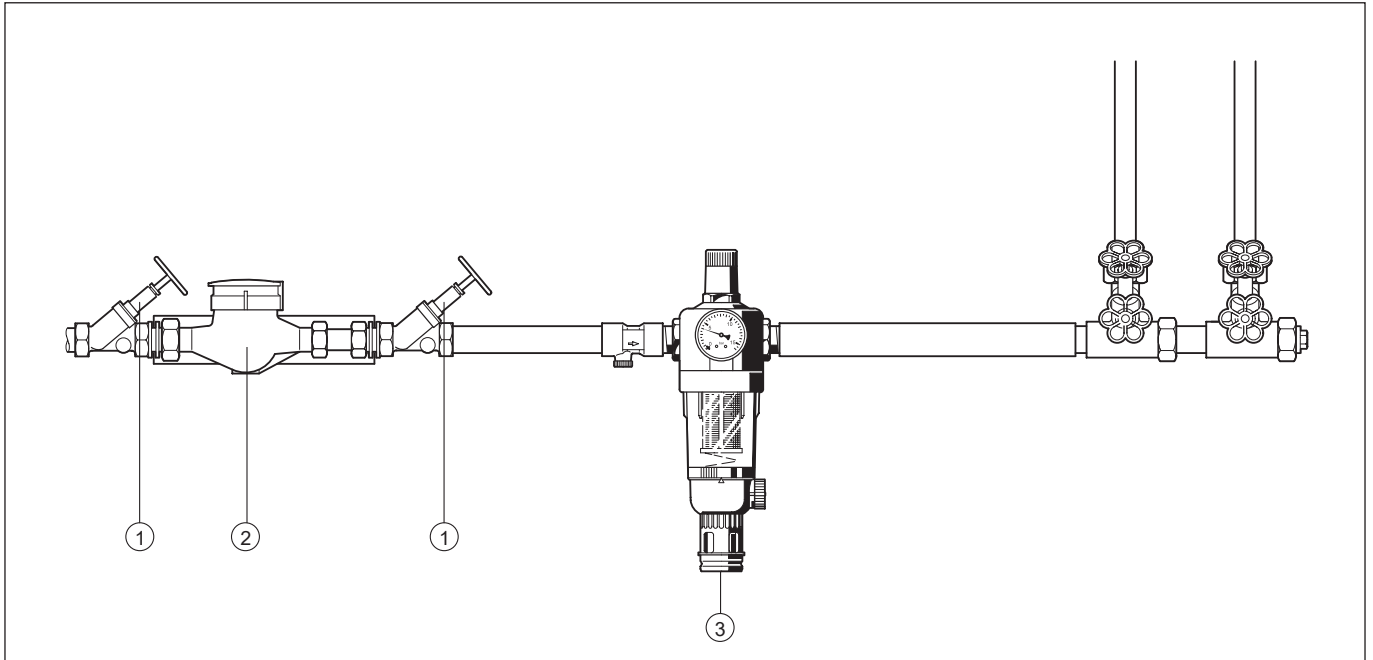
НАЗНАЧЕНИЕ И ОБЛАСТЬ ПРИМЕНЕНИЯ

Фильтры комбинированные сетчатый на поворотном фланце с обратной промывкой FK74CS предназначены для обеспечения непрерывной подачи фильтрованной воды в системах холодного водоснабжения.

Фильтры осуществляют механическую тонкую очистку воды и препятствуют проникновению инородных тел, в частности, частиц ржавчины, волокон пеньки или песчинок, в систему питьевого хозяйственно-водоснабжения.

Посредством клапана понижения давления можно также поддерживать постоянный уровень установленного давления, даже при наличии колебаний входного давления в широких пределах. Снижение рабочего давления и поддержание его на постоянном уровне сводит к минимуму шум потока воды в установке.

ПРИМЕР ПРИМЕНЕНИЯ



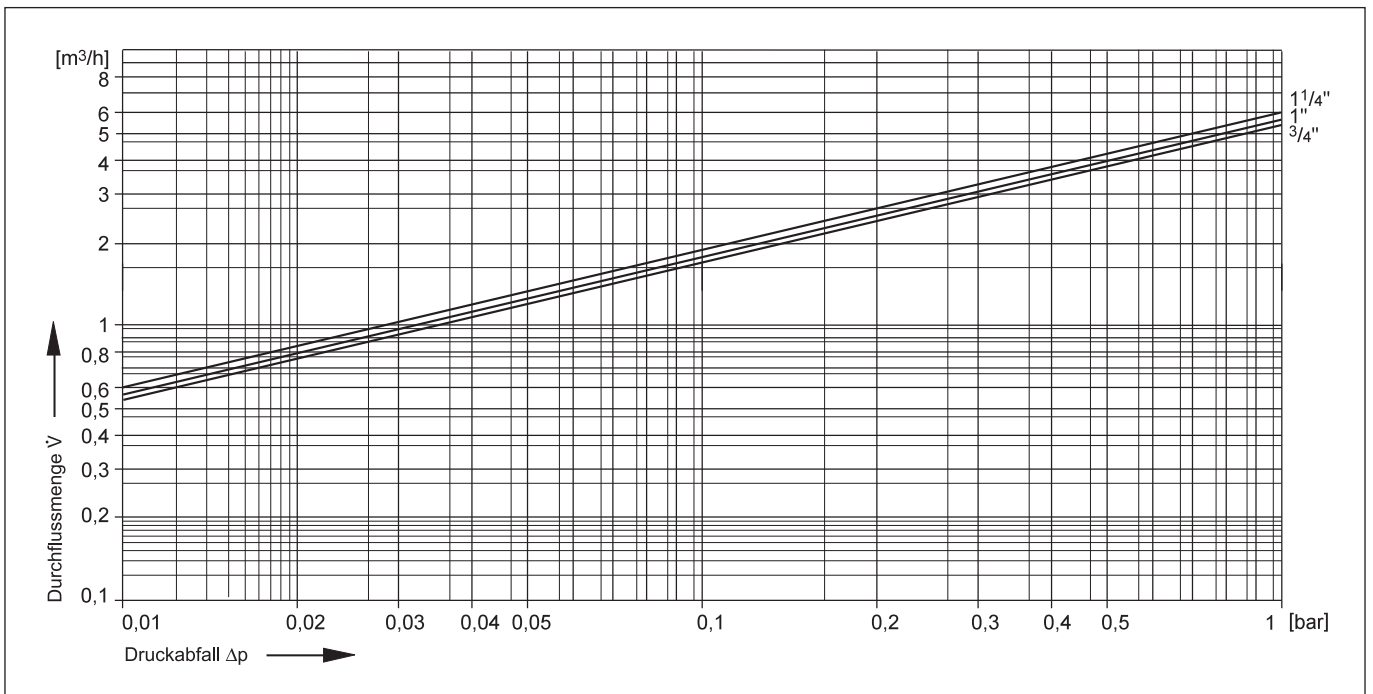
Пример установки фильтра тонкой очистки в системе водоснабжения 1

Запорные краны

2 Счетчик воды

3 Фильтр F76CS (пример горизонтальной установки)

ГИДРАВЛИЧЕСКИЕ ПАРАМЕТРЫ



Значения Kvs

Номинальный размер Ду (мм)	15	20	25	32	40	50
Значение Kvs (м³/ч)	4.5	5.8	6.2	6.5	11,5	11,5

НОМЕНКЛАТУРА



Артикул (заказной номер)	Типо- размер Ду	Параметры соединений		Параметры регулятора давления	Ном. параметры давления		Масса
		Тип	Размер		Ру	Тмакс	
	[мм]		[дюйм]	[бар]			
Фильтры для холодной воды с поворотным фланцем, размер ячейки сетки 100 мк							
FK74CS-1/2AA	15	Наружная резьба	½	1.5 ... 6	16	40	
FK74CS-3/4AA	20	Наружная резьба	¾	1.5 ... 6	16	40	
FK74CS-1AA	25	Наружная резьба	1	1.5 ... 6	16	40	
FK74CS-11/4AA	32	Наружная резьба	1¼	1.5 ... 6	16	40	
FK74CS-11/2AA	40	Наружная резьба	1½	1.5 ... 6	16	40	
FK74CS-2AA	50	Наружная резьба	2	1.5 ... 6	16	40	

ПРИНАДЛЕЖНОСТИ

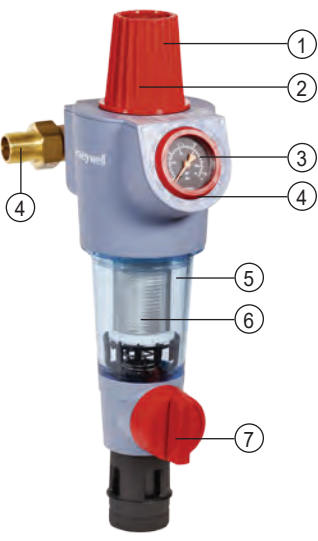
	Описание	Размеры	Заказной номер	
	DA74CS	Поворотный фланцевый соединитель Для подключения фильтра к трубопроводу системы водоснабжения		
			½"	DA74CS-1/2LFA
			¾"	DA74CS-3/4LFA
			1"	DA74CS-1LFA
			1¼"	DA74CS-11/4LFA
			1½"	DA74CS-11/2LFA
	VST	Комплект присоединительный		
		с патрубками с наружной резьбой	½"	VST74CS-1/2LFA
			¾"	VST06-3/4LFA
			1"	VST06-1LFA
			1¼"	VST06-11/4LFA
			1½"	VST74CS-11/2LFA
	ZR	Двойной ключ		
		для снятия колбы фильтра	½" + 1¼"	ZR10K-11/2
			1½" + 2"	ZR74CS
	D06FR	Сменная регулирующая вставка с мембраной и настроечной ручкой для модернизации до комбинированного фильтра со встроенным клапаном понижения давления		
			½" + 1¼"	D06FR-1A

Приводы для автоматизации обратной промывки и оборудование для модернизации фильтров F76CS (FN76CS) до комбинированных фильтров-клапанов понижения давления см. в разделе «Дополнительные принадлежности».

ДОПОЛНИТЕЛЬНЫЕ ПРИНАДЛЕЖНОСТИ

	Описание	Размеры	Заказной номер
	Z74S-AN Автоматический привод обратной промывки Для осуществления промывки фильтра с заданной периодичностью		
		1/2" + 1/4"	Z74S-AN
	Z11S Автоматический привод обратной промывки Для осуществления промывки фильтра с заданной периодичностью		
	230 В, 50/60 Гц, 10 Вт, со шнуром питания и литой эл. вилкой типа «Шуко» (Schuko)	1 1/2" + 2"	Z11S-A
	24 В, 50/60 Гц, 10 Вт, со шнуром питания, без эл. вилки	1 1/2" + 2"	Z11S-B

УСТРОЙСТВО И ПРИНЦИП ДЕЙСТВИЯ

Общий вид	Компоненты	Материалы
	1 Настроечная ручка (с защитным колпачком для размеров 1/2" - 1/4")	Пластик
	2 Механизм пружинной сборки с ручкой и шкалой настройки	Высококачественный синтетический материал
	3 Корпус с установленным манометром	Высококачественный синтетический материал (1/2" - 1/4"), Бессвинцовая латунь (1 1/2"-2")
	4 Поворотный соединительный фланец, уплотнения, накидные гайки и партубки фитингов	Бессвинцовая латунь (поворотный фланец, патрубки), латунь, устойчивая к вымыванию цинка (фитинги), уплотнение unitesc 300
	5 Прозрачная колба	Ударопрочный высококачественный синтетический материал
	6 Фильтр механической тонкой очистки	Сетка фильтра из нержавеющей стали, элементы механизма обратной промывки – пластиковые
	7 Шаровой кран и соединение с дренажем	Бессвинцовая латунь (корпус крана и шар), пластик Durethan (ручка, дренаж)
Компоненты, не отображенные на общем виде		
	Кольцо-памятка	Пластик
	Шестигранный ключ WS6 (1/2" - 1/4"), WS8 (1 1/2" - 2")	Металл
	Регулирующая вставка клапана с мембраной и настроечной ручкой	Высококачественный синтетический материал, нержавеющая сталь
	Двойной ключ	Пластик
	Кожух и ручка механизма обратной промывки	Пластик
	Мембрана	Фиброармированный эластомер
	Уплотнения	EPDM-полимер

Фильтр тонкой очистки состоит из корпуса с установленным клапаном понижения давления и колбы со вставкой, представляющей собой активируемый дренажным шаровым краном гидравлический механизм обратной автопромывки, на котором установлена стальная фильтрующая сетка. Внизу колбы расположен выход с устройством разрывом струи для подключения фильтра к дренажной системе.

Вставка фильтра конструктивно разделена на две области: рабочую и промывочную.

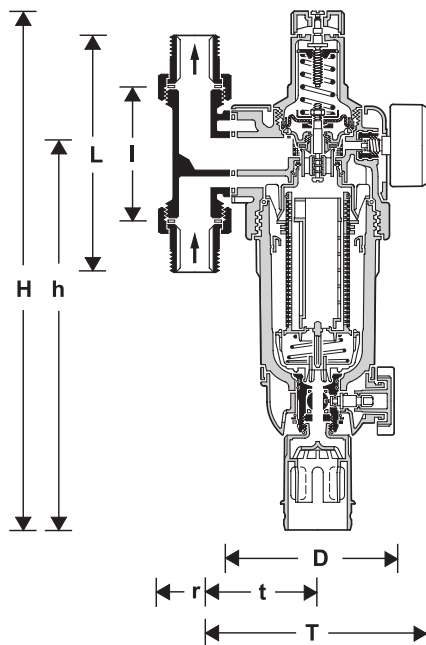
В рабочем положении фильтрации задействована исключительно большая по площади нижняя («рабочая») часть сетки. В процессе функционирования, вода протекает от входа фильтра через нижнюю часть фильтрующей сетки к выходу, а затем подается потребителю. При прохождении воды через фильтрующую сетку механические (нерастворимые) примеси задерживаются ею и отправляются в «отстойник» на дно колбы. В этом режиме работы меньшая по площади верхняя часть сетки не вступает в контакт с нефilterованной водой.

Для промывки фильтра открывается расположенный внизу колбы шаровой кран. При этом образовавшийся перепад давления перемещает вставку фильтра целиком вниз до полной изоляции нижней части сетки от нефilterованной воды. Одновременно начинается подача нефilterованной воды в верхнюю («промывочную») часть вставки. Необходимое для промывки фильтра количество воды поступает через верхнюю часть сетки в установленную внутри вставки турбинку гидравлического промывного механизма, с форсунками, выполненными по принципу «трубки Вентури». Выходящая под давлением из форсунок вода раскручивает турбинку и вымывает загрязнения из рабочей части сетки, осуществляя таким образом обратную промывку сетки фильтра фильтрованной водой. Одновременно происходит очистка промывочной части сетки, действующая по аналогичному принципу.

При перекрытии расположенного внизу колбы шарового крана, давление внутри колбы стабилизируется, и вставка под воздействием пружины возвращается снова вверх, в рабочее положение.

Принцип действия встроенного регулятора давления основан на принципе уравнивания сил: усилие, создаваемое водой на мембране, уравнивается усилием настроечной пружины. Например, когда при увеличении расхода воды происходит падение давления на выходе клапана, создаваемое водой усилие на мембране также снижается и результирующее усилие пружины открывает клапан. При этом давление на выходе начинает расти до достижения равновесного состояния

ГАБАРИТНЫЕ РАЗМЕРЫ



Параметры		Значения					
Размеры соединений	R	½"	¾"	1"	1¼"	1½"	2"
Ном. размер	Ду	15	20	25	32	40	50
Масса	кг	2.1	2.1	2.3	2.6	9.753	10.652
Размеры	H	415	415	415	415	590	590
	h	298	298	298	298	416	416
	L	150	158	179	197	246	267
	l	90	90	100	105	150	150
	B	178	178	178	182	216	216
	b	150	150	150	150	187	187
	t	92	92	92	96	130	130
	ØТ	50	50	50	50	50	50

Примечание. Если не указано иное, все размеры в миллиметрах.

По вопросам продаж и поддержки обращайтесь:

Алматы (7273)495-231
Ангарск (3955)60-70-56
Архангельск (8182)63-90-72
Астрахань (8512)99-46-04
Барнаул (3852)73-04-60
Белгород (4722)40-23-64
Благовещенск (4162)22-76-07
Брянск (4832)59-03-52
Владивосток (423)249-28-31
Владикавказ (8672)28-90-48
Владимир (4922)49-43-18
Волгоград (844)278-03-48
Вологда (8172)26-41-59
Воронеж (473)204-51-73
Екатеринбург (343)384-55-89
Иваново (4932)77-34-06
Ижевск (3412)26-03-58
Иркутск (395)279-98-46
Казань (843)206-01-48

Калининград (4012)72-03-81
Калуга (4842)92-23-67
Кемерово (3842)65-04-62
Киров (8332)68-02-04
Коломна (4966)23-41-49
Кострома (4942)77-07-48
Краснодар (861)203-40-90
Красноярск (391)204-63-61
Курган (3522)50-90-47
Курск (4712)77-13-04
Липецк (4742)52-20-81
Магнитогорск (3519)55-03-13
Москва (495)268-04-70
Мурманск (8152)59-64-93
Набережные Челны (8552)20-53-41
Нижний Новгород (831)429-08-12
Новокузнецк (3843)20-46-81
Новосибирск (383)227-86-73
Ноябрьск(3496)41-32-12

Омск (3812)21-46-40
Орел (4862)44-53-42
Оренбург (3532)37-68-04
Пенза (8412)22-31-16
Пермь (342)205-81-47
Петрозаводск (8142)55-98-37
Псков (8112)59-10-37
Ростов-на-Дону (863)308-18-15
Рязань (4912)46-61-64
Самара (846)206-03-16
Санкт-Петербург (812)309-46-40
Саранск (8342)22-96-24
Саратов (845)249-38-78
Севастополь (8692)22-31-93
Симферополь (3652)67-13-56
Смоленск (4812)29-41-54
Сочи (862)225-72-31
Ставрополь (8652)20-65-13
Сургут (3462)77-98-35

Сыктывкар (8212)25-95-17
Тамбов (4752)50-40-97
Тверь (4822)63-31-35
Тольятти (8482)63-91-07
Томск (3822)98-41-53
Тула (4872)33-79-87
Тюмень (3452)66-21-18
Улан-Удэ (3012)59-97-51
Ульяновск (8422)24-23-59
Уфа (347)229-48-12
Хабаровск (4212)92-98-04
Чебоксары (8352)28-53-07
Челябинск (351)202-03-61
Череповец (8202)49-02-64
Чита (3022)38-34-83
Якутск (4112)23-90-97
Ярославль (4852)69-52-93

Россия +7(495)268-04-70

Казахстан +7(7172)727-132

Киргизия +996(312)96-26-47

сайт: www.honeywell.nt-rt.ru || эл. почта: hwn@nt-rt.ru