

По вопросам продаж и поддержки обращайтесь:

Алматы (7273)495-231
Ангарск (3955)60-70-56
Архангельск (8182)63-90-72
Астрахань (8512)99-46-04
Барнаул (3852)73-04-60
Белгород (4722)40-23-64
Благовещенск (4162)22-76-07
Брянск (4832)59-03-52
Владивосток (423)249-28-31
Владикавказ (8672)28-90-48
Владимир (4922)49-43-18
Волгоград (844)278-03-48
Вологда (8172)26-41-59
Воронеж (473)204-51-73
Екатеринбург (343)384-55-89
Иваново (4932)77-34-06
Ижевск (3412)26-03-58
Иркутск (395)279-98-46
Казань (843)206-01-48

Калининград (4012)72-03-81
Калуга (4842)92-23-67
Кемерово (3842)65-04-62
Киров (8332)68-02-04
Коломна (4966)23-41-49
Кострома (4942)77-07-48
Краснодар (861)203-40-90
Красноярск (391)204-63-61
Курган (3522)50-90-47
Курск (4712)77-13-04
Липецк (4742)52-20-81
Магнитогорск (3519)55-03-13
Москва (495)268-04-70
Мурманск (8152)59-64-93
Набережные Челны (8552)20-53-41
Нижний Новгород (831)429-08-12
Новокузнецк (3843)20-46-81
Новосибирск (383)227-86-73
Ноябрьск(3496)41-32-12

Омск (3812)21-46-40
Орел (4862)44-53-42
Оренбург (3532)37-68-04
Пенза (8412)22-31-16
Пермь (342)205-81-47
Петрозаводск (8142)55-98-37
Псков (8112)59-10-37
Ростов-на-Дону (863)308-18-15
Рязань (4912)46-61-64
Самара (846)206-03-16
Санкт-Петербург (812)309-46-40
Саранск (8342)22-96-24
Саратов (845)249-38-78
Севастополь (8692)22-31-93
Симферополь (3652)67-13-56
Смоленск (4812)29-41-54
Сочи (862)225-72-31
Ставрополь (8652)20-65-13
Сургут (3462)77-98-35

Сыктывкар (8212)25-95-17
Тамбов (4752)50-40-97
Тверь (4822)63-31-35
Тольятти (8482)63-91-07
Томск (3822)98-41-53
Тула (4872)33-79-87
Тюмень (3452)66-21-18
Улан-Удэ (3012)59-97-51
Ульяновск (8422)24-23-59
Уфа (347)229-48-12
Хабаровск (4212)92-98-04
Чебоксары (8352)28-53-07
Челябинск (351)202-03-61
Череповец (8202)49-02-64
Чита (3022)38-34-83
Якутск (4112)23-90-97
Ярославль (4852)69-52-93

Россия +7(495)268-04-70

Казахстан +7(7172)727-132

Киргизия +996(312)96-26-47

сайт: www.honeywell.nt-rt.ru || эл. почта: hwn@nt-rt.ru

ФИЛЬТРЫ ЖИДКОСТЕЙ

Технические характеристики

на F74CS



F74CS

Фильтры сетчатые с обратной промывкой на поворотном фланце, для холодной воды



КРАТКИЕ СВЕДЕНИЯ

Фильтры сетчатые на поворотном фланце с обратной промывкой F74CS (и FN74CS – без поворотного фланца) предназначены для обеспечения непрерывной подачи фильтрованной холодной воды.

Фильтры осуществляют механическую тонкую очистку воды и препятствуют проникновению инородных тел, в частности, частиц ржавчины, волокон пеньки или песчинок, в систему питьевого хозяйственно-водоснабжения.

ОСОБЕННОСТИ

- Большая площадь фильтрующей сетки
- Изготовлены из материалов, не содержащих свинец
- Запатентованная система гидравлической обратной промывки сетки фильтра – быстрая, противотоком фильтрованной водой
- Подача фильтрованной воды не прерывается в режиме промывки
- Возможна дополнительная установка привода для автоматизации обратной промывки (по времени работы)
- В корпус может быть дополнительно встроен клапан понижения давления
- Полностью сменные фильтрующая вставка и колба фильтра в сборе
- Устройство разрыва струи для подключения к дренажу
- Прозрачная пластиковая колба для простоты визуального контроля загрязнении испытана на ударные нагрузки 60 бар

ОСНОВНЫЕ ХАРАКТЕРИСТИКИ

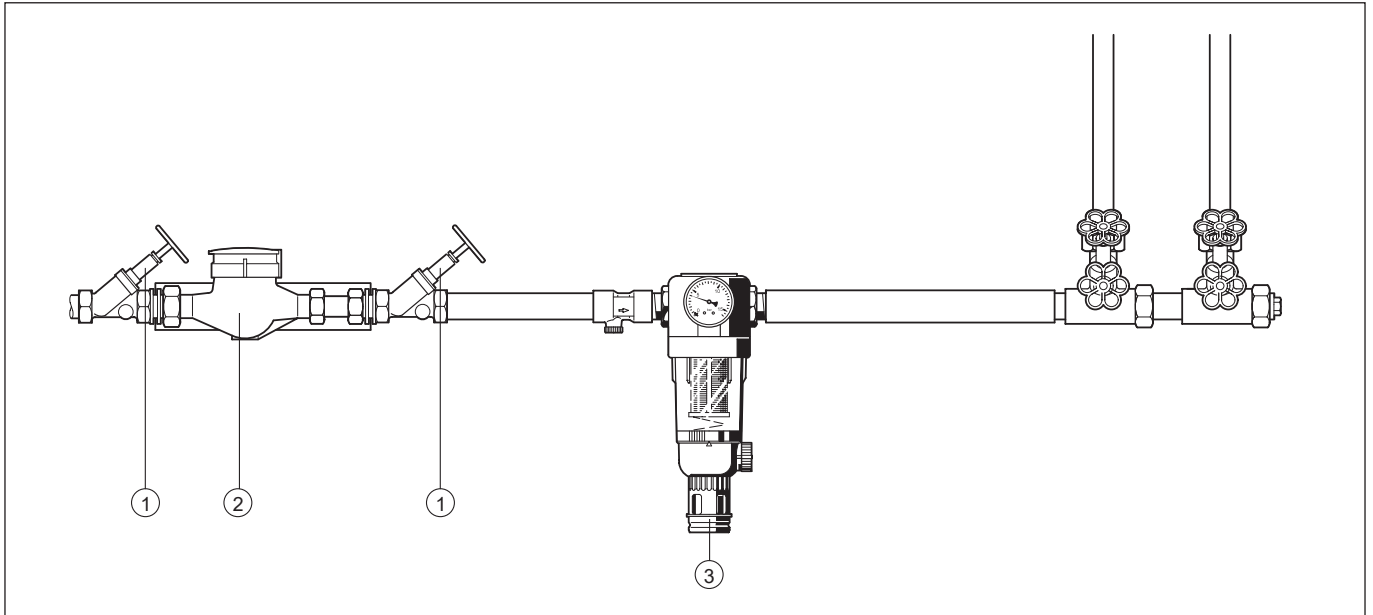
Номинальный размер	Ду15	Ду20	Ду25	Ду32	Ду40	Ду50
Корпус	Латунь, устойчивая к вымыванию цинка					
Среда	Вода питьевая, холодная					
Рабочая температура	5 ... 40 °С					
Рабочее давление (P _у)	Макс. 16 бар					
Значения K _v s (м ³ /ч)	5.3	7.9	9.0	10.0	16.0	20.0
Размер ячейки фильтрующей сетки	100 мк					

НАЗНАЧЕНИЕ И ОБЛАСТЬ ПРИМЕНЕНИЯ

Фильтры сетчатый на поворотном фланце с обратной промывкой F74CS (и FN74CS – без поворотного фланца) предназначены для обеспечения непрерывной подачи фильтрованной воды в системах холодного водоснабжения.

Фильтры осуществляют механическую тонкую очистку воды и препятствуют проникновению инородных тел, в частности, частиц ржавчины, волокон пеньки или песчинок, в систему питьевого хозяйственно-водоснабжения.

ПРИМЕР ПРИМЕНЕНИЯ



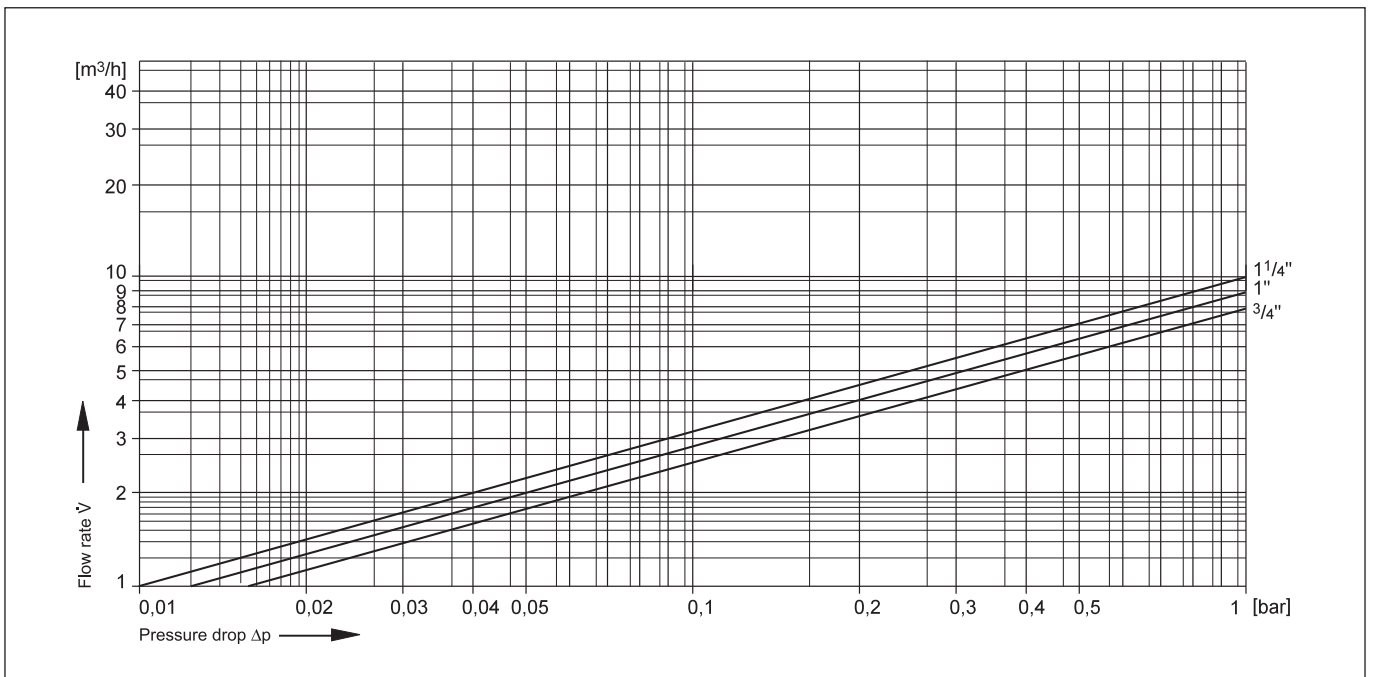
Пример установки фильтра тонкой очистки в системе водоснабжения 1.

Запорные краны

2. Счетчик воды

3. Фильтр F76CS (пример горизонтальной установки)

ГИДРАВЛИЧЕСКИЕ ПАРАМЕТРЫ



Значения Kvs

Номинальный размер Ду (мм)	15	20	25	32	40	50
Значение Kvs (м³/ч)	5.3	7.9	9.0	10.0	16.0	20.0

НОМЕНКЛАТУРА




Артикул (заказной номер)	Типо-размер Ду	Параметры соединений		Номинальные параметры давления		Масса
		Тип	Размер	P _y	T _{макс}	
	[мм]		[дюйм]	[бар]	[°C]	[кг]
Фильтры для холодной воды с поворотным фланцем						
F74CS-1/2AA	15	Наружная резьба	½	16	40	
F74CS-3/4AA	20	Наружная резьба	¾	16	40	
F74CS-1AA	25	Наружная резьба	1	16	40	
F74CS-11/4AA	32	Наружная резьба	1¼	16	40	
F74CS-11/2AA	40	Наружная резьба	1½	16	40	
F74CS-2AA	50	Наружная резьба	2	16	40	
Фильтры для холодной воды без поворотного фланца						
FN74CS-1/2AA	15	Фланец торцевой	½	16	40	
FN74CS-3/4AA	20	Фланец торцевой	¾	16	40	
FN74CS-1AA	25	Фланец торцевой	1	16	40	
FN76CS-11/4AA	32	Фланец торцевой	1¼	16	40	
FN74CS-11/2AA	40	Фланец торцевой	1½	16	40	
FN74CS-2AA	50	Фланец торцевой	2	16	40	

ПРИНАДЛЕЖНОСТИ


	Описание	Размеры	Заказной номер
	DA74CS Поворотный фланцевый соединитель Для подключения фильтра к трубопроводу системы водоснабжения	½"	DA74CS-1/2LFA
		¾"	DA74CS-3/4LFA
		1"	DA74CS-1LFA
		1¼"	DA74CS-11/4LFA
		1½"	DA74CS-11/2LFA
		2"	DA74CS-2LFA
	VST Комплект присоединительный с патрубками с наружной резьбой	½"	VST74CS-1/2LFA
		¾"	VST06-3/4LFA
		1"	VST06-1LFA
		1¼"	VST06-11/4LFA
		1½"	VST74CS-11/2LFA
		2"	VST06-2LFA
	ZR Двойной ключ для снятия колбы фильтра	½" + 1¼"	ZR10K-11/2
		1½" + 2"	ZR74CS

Приводы для автоматизации обратной промывки и оборудование для модернизации фильтров F76CS (FN76CS) до комбинированных фильтров-клапанов понижения давления см. в разделе «Дополнительные принадлежности».

ДОПОЛНИТЕЛЬНЫЕ ПРИНАДЛЕЖНОСТИ

	Описание	Размеры	Заказной номер
	Z74S-AN Автоматический привод обратной промывки Для осуществления промывки фильтра с заданной периодичностью		
		1/2" + 1 1/4"	Z74S-AN
	Z11S Автоматический привод обратной промывки Для осуществления промывки фильтра с заданной периодичностью		
	230 В, 50/60 Гц, 10 Вт, со шнуром питания и литой эл. вилкой типа «Шуко» (Schuko)	1 1/2" + 2"	Z11S-A
	24 В, 50/60 Гц, 10 Вт, со шнуром питания, без эл. вилки	1 1/2" + 2"	Z11S-B
	D06FR Сменная регулирующая вставка с мембраной и настроечной ручкой для модернизации до комбинированного фильтра со встроенным клапаном понижения давления		
		1/2" + 1 1/4"	D06FR-1A

УСТРОЙСТВО И ПРИНЦИП ДЕЙСТВИЯ

Общий вид	Компоненты	Материалы
	1 Корпус с установленным манометром	Высококачественный синтетический материал (1/2" - 1 1/4"), Бессвинцовая латунь (1 1/2"-2")
	2 Разъемные резьбовые соединения (фитинги)	Бессвинцовая латунь (поворотный фланец, патрубки), латунь, устойчивая к вымыванию цинка (фитинги), уплотнение unites 300
	3 Прозрачная колба	Ударопрочный высококачественный синтетический материал
	4 Фильтр механической тонкой очистки	Сетка фильтра из нержавеющей стали, элементы механизма обратной промывки – пластиковые
	5 Шаровой кран и соединение с дренажем	Бессвинцовая латунь (корпус крана и шар), пластик Durethan (ручка, дренаж)
	Компоненты, не отображенные на общем виде	
	Кольцо-памятка	Пластик
	Шестигранный ключ WS6 (1/2" - 1 1/4"), WS8 (1 1/2" - 2")	Металл
	Двойной ключ	Пластик
	Уплотнения	EPDM-полимер

Фильтр тонкой очистки состоит из корпуса и колбы со вставкой, представляющей собой активируемый дренажным шаровым краном гидравлический механизм обратной автопромывки, на котором установлена стальная фильтрующая сетка. Внизу колбы расположен выход с устройством разрывом струи для подключения фильтра к дренажной системе.

Вставка фильтра конструктивно разделена на две области: рабочую и промывочную.

В рабочем положении фильтрации задействована исключительно большая по площади нижняя («рабочая») часть сетки. В процессе функционирования, вода протекает от входа фильтра через нижнюю часть фильтрующей сетки к выходу, а затем подается потребителю. При прохождении воды через фильтрующую сетку механические (нерастворимые) примеси

По вопросам продаж и поддержки обращайтесь:

Алматы (7273)495-231
Ангарск (3955)60-70-56
Архангельск (8182)63-90-72
Астрахань (8512)99-46-04
Барнаул (3852)73-04-60
Белгород (4722)40-23-64
Благовещенск (4162)22-76-07
Брянск (4832)59-03-52
Владивосток (423)249-28-31
Владикавказ (8672)28-90-48
Владимир (4922)49-43-18
Волгоград (844)278-03-48
Вологда (8172)26-41-59
Воронеж (473)204-51-73
Екатеринбург (343)384-55-89
Иваново (4932)77-34-06
Ижевск (3412)26-03-58
Иркутск (395)279-98-46
Казань (843)206-01-48

Калининград (4012)72-03-81
Калуга (4842)92-23-67
Кемерово (3842)65-04-62
Киров (8332)68-02-04
Коломна (4966)23-41-49
Кострома (4942)77-07-48
Краснодар (861)203-40-90
Красноярск (391)204-63-61
Курган (3522)50-90-47
Курск (4712)77-13-04
Липецк (4742)52-20-81
Магнитогорск (3519)55-03-13
Москва (495)268-04-70
Мурманск (8152)59-64-93
Набережные Челны (8552)20-53-41
Нижний Новгород (831)429-08-12
Новокузнецк (3843)20-46-81
Новосибирск (383)227-86-73
Ноябрьск(3496)41-32-12

Омск (3812)21-46-40
Орел (4862)44-53-42
Оренбург (3532)37-68-04
Пенза (8412)22-31-16
Пермь (342)205-81-47
Петрозаводск (8142)55-98-37
Псков (8112)59-10-37
Ростов-на-Дону (863)308-18-15
Рязань (4912)46-61-64
Самара (846)206-03-16
Санкт-Петербург (812)309-46-40
Саранск (8342)22-96-24
Саратов (845)249-38-78
Севастополь (8692)22-31-93
Симферополь (3652)67-13-56
Смоленск (4812)29-41-54
Сочи (862)225-72-31
Ставрополь (8652)20-65-13
Сургут (3462)77-98-35

Сыктывкар (8212)25-95-17
Тамбов (4752)50-40-97
Тверь (4822)63-31-35
Тольятти (8482)63-91-07
Томск (3822)98-41-53
Тула (4872)33-79-87
Тюмень (3452)66-21-18
Улан-Удэ (3012)59-97-51
Ульяновск (8422)24-23-59
Уфа (347)229-48-12
Хабаровск (4212)92-98-04
Чебоксары (8352)28-53-07
Челябинск (351)202-03-61
Череповец (8202)49-02-64
Чита (3022)38-34-83
Якутск (4112)23-90-97
Ярославль (4852)69-52-93

Россия +7(495)268-04-70

Казахстан +7(7172)727-132

Киргизия +996(312)96-26-47

сайт: www.honeywell.nt-rt.ru || эл. почта: hwn@nt-rt.ru