

По вопросам продаж и поддержки обращайтесь:

**Алматы** (7273)495-231  
**Ангарск** (3955)60-70-56  
**Архангельск** (8182)63-90-72  
**Астрахань** (8512)99-46-04  
**Барнаул** (3852)73-04-60  
**Белгород** (4722)40-23-64  
**Благовещенск** (4162)22-76-07  
**Брянск** (4832)59-03-52  
**Владивосток** (423)249-28-31  
**Владикавказ** (8672)28-90-48  
**Владимир** (4922)49-43-18  
**Волгоград** (844)278-03-48  
**Вологда** (8172)26-41-59  
**Воронеж** (473)204-51-73  
**Екатеринбург** (343)384-55-89  
**Иваново** (4932)77-34-06  
**Ижевск** (3412)26-03-58  
**Иркутск** (395)279-98-46  
**Казань** (843)206-01-48

**Калининград** (4012)72-03-81  
**Калуга** (4842)92-23-67  
**Кемерово** (3842)65-04-62  
**Киров** (8332)68-02-04  
**Коломна** (4966)23-41-49  
**Кострома** (4942)77-07-48  
**Краснодар** (861)203-40-90  
**Красноярск** (391)204-63-61  
**Курган** (3522)50-90-47  
**Курск** (4712)77-13-04  
**Липецк** (4742)52-20-81  
**Магнитогорск** (3519)55-03-13  
**Москва** (495)268-04-70  
**Мурманск** (8152)59-64-93  
**Набережные Челны** (8552)20-53-41  
**Нижний Новгород** (831)429-08-12  
**Новокузнецк** (3843)20-46-81  
**Новосибирск** (383)227-86-73  
**Ноябрьск**(3496)41-32-12

**Омск** (3812)21-46-40  
**Орел** (4862)44-53-42  
**Оренбург** (3532)37-68-04  
**Пенза** (8412)22-31-16  
**Пермь** (342)205-81-47  
**Петрозаводск** (8142)55-98-37  
**Псков** (8112)59-10-37  
**Ростов-на-Дону** (863)308-18-15  
**Рязань** (4912)46-61-64  
**Самара** (846)206-03-16  
**Санкт-Петербург** (812)309-46-40  
**Саранск** (8342)22-96-24  
**Саратов** (845)249-38-78  
**Севастополь** (8692)22-31-93  
**Симферополь** (3652)67-13-56  
**Смоленск** (4812)29-41-54  
**Сочи** (862)225-72-31  
**Ставрополь** (8652)20-65-13  
**Сургут** (3462)77-98-35

**Сыктывкар** (8212)25-95-17  
**Тамбов** (4752)50-40-97  
**Тверь** (4822)63-31-35  
**Тольятти** (8482)63-91-07  
**Томск** (3822)98-41-53  
**Тула** (4872)33-79-87  
**Тюмень** (3452)66-21-18  
**Улан-Удэ** (3012)59-97-51  
**Ульяновск** (8422)24-23-59  
**Уфа** (347)229-48-12  
**Хабаровск** (4212)92-98-04  
**Чебоксары** (8352)28-53-07  
**Челябинск** (351)202-03-61  
**Череповец** (8202)49-02-64  
**Чита** (3022)38-34-83  
**Якутск** (4112)23-90-97  
**Ярославль** (4852)69-52-93

**Россия** +7(495)268-04-70

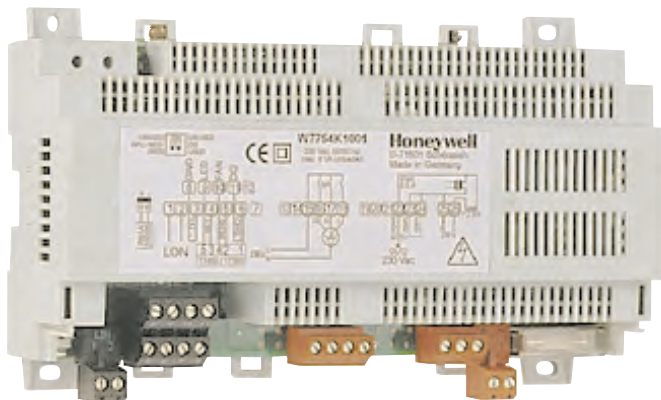
**Казахстан** +7(7172)727-132

**Киргизия** +996(312)96-26-47

сайт: [www.honeywell.nt-rt.ru](http://www.honeywell.nt-rt.ru) || эл. почта: [hwn@nt-rt.ru](mailto:hwn@nt-rt.ru)

# КОНТРОЛЛЕРЫ

## Технические характеристики на Excel 50



## ТЕХНИЧЕСКИЕ ДАННЫЕ



## ОБЩАЯ ИНФОРМАЦИЯ

При проектировании контроллера Excel 50 были предусмотрены встроенные средства обмена данными. Контроллер Excel 50 можно использовать как отдельно, в качестве автономного устройства, так и в составе системы EXCEL 5000® или через сеть LonWorks® соединять с контроллерами Excel 10 как контроллеры помещений/зон, а также с продукцией третьих фирм.

Контроллер Excel 50 можно использовать для управления системами центрального теплоснабжения и отопления, небольшими станциями кондиционирования воздуха для ресторанов, небольших магазинов, офисов, отделений банков, складских помещений и небольших правительственных учреждений. Системное микропрограммное обеспечение записано в запоминающие устройства EPROM или Flash-EPROM. Flash-EPROM позволяет легко модифицировать операционную систему путем загрузки нового программного обеспечения. EPROM / Flash-EPROM размещаются в отдельных модулях (модулях прикладных задач), которые вставляются в корпус контроллера.

Excel 50 выпускается в двух модификациях: конфигурируемый контроллер и свободно программируемый контроллер. При использовании конфигурируемого контроллера, для каждой группы прикладных задач выделяется отдельный модуль. Каждой отдельной прикладной задаче в пределах группы присваивается кодовый номер. Этот кодовый номер может быть считан с помощью программы-селектора прикладных задач Lizard, (предназначенной для персонального компьютера) и должен быть введен с пульта управления (MMI). Свободно программируемый контроллер оснащен средствами, обеспечивающими возможность программирования CARE.

Интерфейсы, необходимые для связи с различными шинами и для выполнения операций дистанционного управления, встроены в контроллер Excel 50 и в прикладные модули, поэтому надобность в дополнительных устройствах связи отпадает. Память и коммуникационные возможности контроллера легко поддаются модификации путем замены прикладных модулей.

Обеспечен нормальный доступ ко всем сменным деталям и переключателям, при этом нет необходимости открывать корпус контроллера

## ОСОБЕННОСТИ

- **Уменьшение стоимости разработки и ввода в эксплуатацию:**  
Простой выбор заранее протестированного конфигурируемого приложения с помощью средств Lizard Application Selector.
- **Простота и гибкость монтажа:**  
Клеммы плоских ленточных кабелей или винтовые зажимы  
Установка внутри стойки (на направляющую стандарта DIN) или на переднюю дверцу стойки
- **Большой выбор человеко-машинных интерфейсов (пультов):**  
Возможен вариант со встроенным MMI или без него  
Возможно подключение внешних MMI таких как X1882 или X1584  
Возможность связи со всеми контроллерами, подключенными к данной сети
- **Различные дополнительные возможности обмена информацией на современном уровне**  
Связь через шину  
Беспроводная связь через GSM  
Связь через шину Meter-Bus при помощи внешнего адаптера
- **Дополнительное подключение к сети LonWorks®**  
Интерфейс с контроллерами Excel 10 и продукцией третьих фирм
- **Является частью Системы Автоматизации Зданий Excel 5000**

## ОПИСАНИЕ

Контроллер Excel 50 комплектуется корпусами двух типов – со встроенным пультом (Man-Machine-Interface- MMI) и без него. Excel 50 MMI обеспечивает доступ ко всем контроллерам, установленным на данной шине. К любой модели может быть подключен внешний пульт управления X1582 или реализованный на персональном компьютере пульт управления X1584. Контроллер устанавливается внутри стойки для аппаратуры на направляющую стандарта DIN или на переднюю дверцу стойки.

Контроллер имеет 8 аналоговых входов, 4 аналоговых выхода, 4 цифровых входа и 6 цифровых выходов. Три цифровых входа из четырех могут использоваться в качестве счетчиков. Цифровые выходы позволяют осуществлять прямое управление трехпозиционными исполнительными устройствами (в пределах максимальной нагрузки).

При подключении к контроллеру провода присоединяются либо непосредственно к винтовым зажимам на корпусе контроллера, либо к блокам выводов Phoenix, которые устанавливаются на направляющую стандарта DIN в той же стойке для аппаратуры. Для обоих типов блоков можно выполнять предварительное подключение, поэтому замена контроллера возможна без перемонтажа.

Реализованный на персональном компьютере селектор прикладных задач обеспечивает построение оптимальной конфигурации. Пульт управления позволяет выбирать предварительно запрограммированные прикладные задачи, хранящиеся в запоминающих устройствах.

Для контроллера Excel 50 предлагаются шесть типов модулей прикладных задач, включая автономную модификацию с EPROM, и пять модификаций с Flash-EPROM и различными интерфейсами шин (см. Таблицу 1). К последовательным портам всех моделей с Flash-EPROM может быть подключен модем или блок сопряжения ISDN, обеспечивающие удаленный доступ со скоростью 38.4 Кб/с. Предусмотрено беспроводное подключение к терминалу Siemens M20 через GSM.

## ХАРАКТЕРИСТИКИ

### Варианты исполнения

#### Корпус:

- с жидкокристаллическим дисплеем и клавиатурой;
- без жидкокристаллического дисплея и клавиатуры.

#### Модуль прикладных задач:

Вам могут быть предложены модули прикладных задач с конфигурируемыми прикладными задачами. Более подробную информацию о предлагаемых прикладных задачах Вы можете получить в Вашем местном филиале Honeywell.

Таблица 1. Модификации Модулей прикладных задач

Модель модуля	Тип модуля
XD-50-E	Автономный
XD-50-F	Автономный/
XD-50-FC	C-Bus/Flash-EPROM <sup>1</sup>
XD-50-FCS	C-Bus/Meter-Bus/Flash-EPROM <sup>1</sup>
XD-50-FL	LonWorks Bus Flash-EPROM <sup>1</sup>
XD-50-FCL	C-Bus/LonWorks Bus/Flash-EPROM <sup>1</sup>

1. Эти модули могут модернизироваться путем загрузки новых версий микропрограммного обеспечения через последовательный порт или C-Bus.

#### Крепление:

На переднюю дверцу с уплотнительным кольцом;  
В стойку для аппаратуры на направляющую стандарта DIN с помощью зажимов (зажимы поставляются вместе с устройством).

#### Контакты:

Блоки контактов с винтовыми зажимами, крепятся непосредственно к корпусу;  
Блоки контактов Phoenix, подключаются с помощью плоских ленточных кабелей.

## Параметры входов/выходов

Таблица 2. Параметры входов/выходов.

Тип	Характеристики
8 аналоговых входов (универсальных)	Напряжение: 0 ... 10 В (управляемые программой переключателя высокого сопротивления) Ток: 0 ... 20 мА (с использованием внешнего резистора на 499 Ом) Разрешение: 10 битов Датчик: NTC 20 кОм, -50°C ... +150°C
4 цифровых входов	Напряжение: ≈24 В, пост. тока 0 ... 0,4 Гц (0 ... 15 Гц для 3 входов из 4 при использовании в качестве счетчика, 4-й вход отвечает только статическим требованиям к параметрам)

4 аналоговых выхода	Напряжение: 0 ... 10 В, макс. 11 В, ±1 мА Разрешение: 8 битов
6 цифровых выходов	Напряжение: ≈24 В на 1 симистр Ток: макс. 0,8 А; 2,4 А для всех 6 симистров вместе взятых

Все входы и выходы защищены от перенапряжения до ≈24 В (переменного тока) и до ≈35 В (постоянного тока). Цифровые выходы защищены от короткого замыкания с помощью сменного предохранителя (встроенный быстрый предохранитель 5 x 20 мм, 4 А).

## Пульт управления (дополнительное устройство)

#### Клавиатура:

8 функциональных кнопок, 4 кнопки быстрого доступа.

#### Дисплей:

Жидкокристаллический дисплей, 4 строки по 16 символов, снабжен регулировкой контрастности.

## Подключение шины и порта

**C-Bus (дополнительная возможность, расположена на модуле прикладных задач):**  
скорость до 76,8 Кб/с., предусмотрен выключатель для завершения работы тогда, когда Вы считаете нужным

**LonWorks Bus (дополнительная возможность, расположена на модуле прикладных задач):**  
скорость 76,8 Кб/с., Приемопередатчик со свободной топологией FTT-10A, использование протокола LonTalk®

#### Последовательный порт:

Разъем типа Sub-D с 9 контактами, RS 232, 9,6 Кб/с, для подключения внешнего пульта управления XI582 и пульта управления XI584 на базе персонального компьютера или модификация Flash-EPROM со скоростью до 38.4 Кб/с. для подключения модема/блока сопряжения ISDN.

**Meter-Bus (дополнительная возможность, расположена на модуле прикладных задач):**

Последовательное соединение RS232 с коннектором RJ45 (также необходим адаптер PW3)

#### Порт А:

Порт с 26 контактами, цифровые выходы и питание.

#### Порт В:

Порт с 34 контактами, аналоговые и цифровые входы, аналоговые выходы.

## Питание

#### Напряжение:

≈24 В ±20%, 50/60 Гц, от внешнего трансформатора.

#### Ток:

3 А (2 А, если ток цифрового выхода ≤ 1,5 А).  
В случае отключения питания конденсатор обеспечивает хранение содержимого оперативной памяти в течение 72 часов.

#### Потребляемая мощность:

Максимум 10 ВА (без нагрузки на цифровых выходах).

## Параметры окружающей среды

#### Рабочая температура:

от 0 до 45°C (32 до 113°F)

#### Температура хранения:

от -20 до 70°C (-4 до 158°F)

#### Относительная влажность:

от 5 до 90 % (без конденсации)

# Модуль прикладных задач

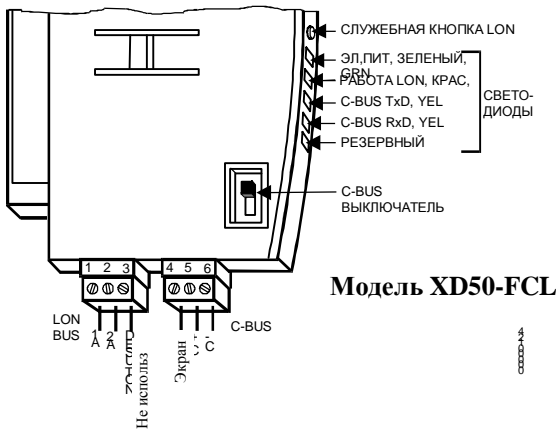
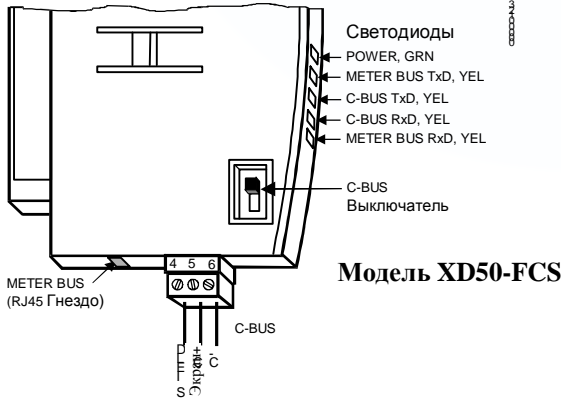
## Микропрограммное обеспечение:

4 версии для различных вариантов обмена данными с возможностью загрузки программ через пульт управления XI584 на базе персонального компьютера или через шину C-Bus (не автономная версия с EPROM).

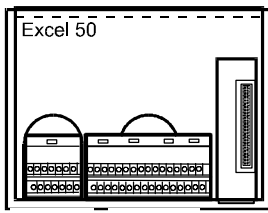
## Корпус:

Сменный модуль в пластмассовом корпусе, крепится винтами.

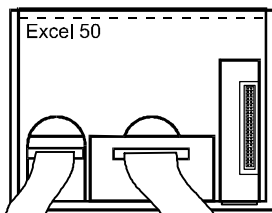
## Светодиоды и порты модулей прикладных задач



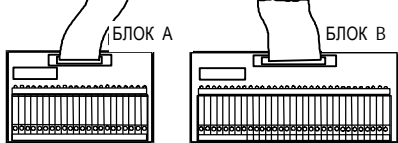
## Блоки контактов



БЛОК А БЛОК В  
БЛОКИ КОНТАКТОВ С  
ВИНТОВЫМИ ЗАЖИМАМИ  
(СЪЕМНЫЕ)

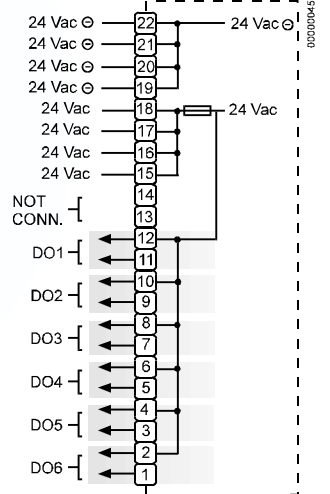
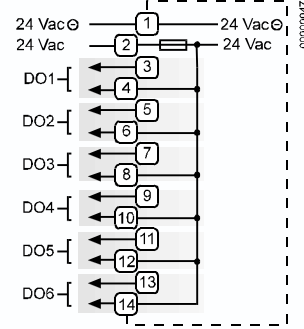


ПЛОСКИЕ ЛЕНТОЧНЫЕ КАБЕЛИ

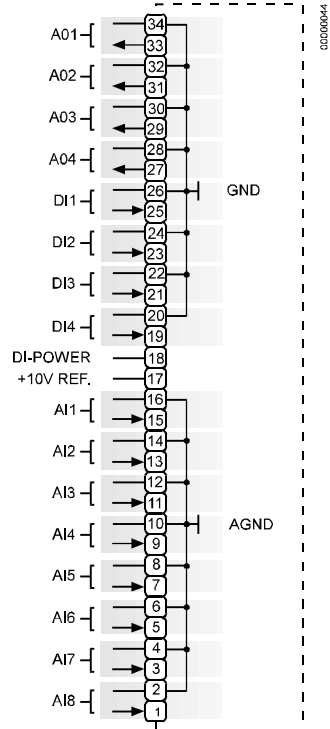
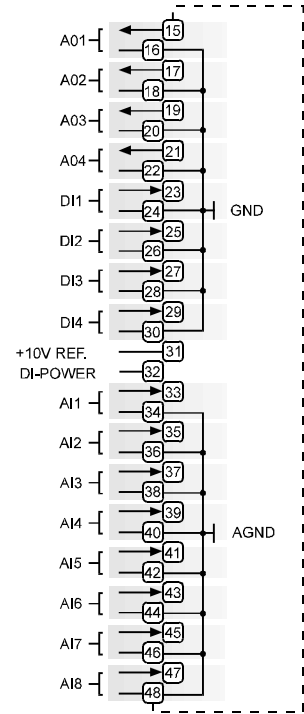


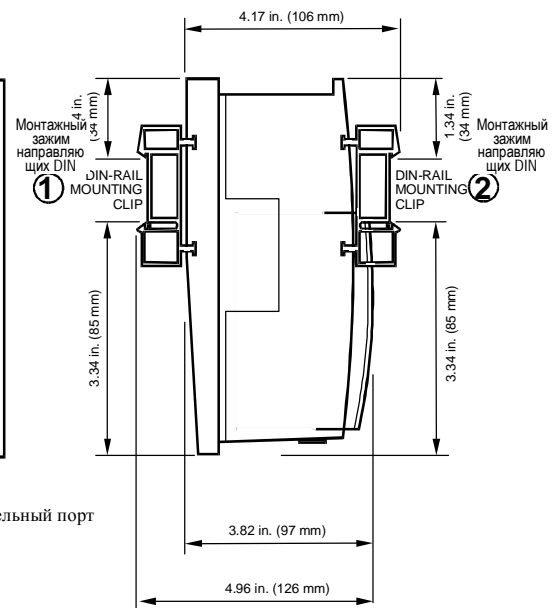
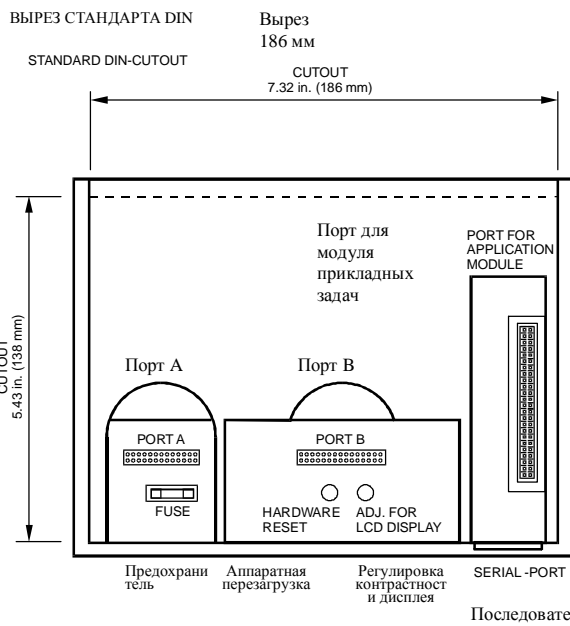
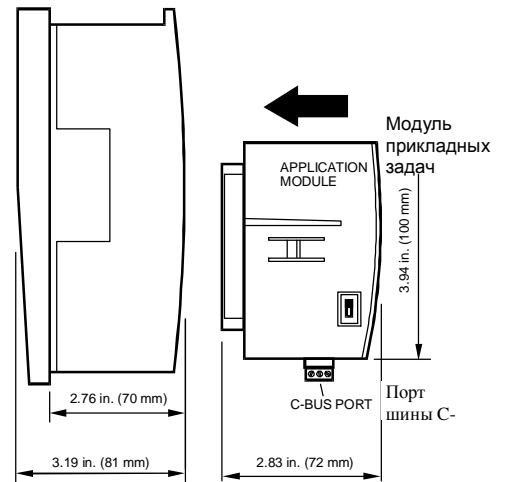
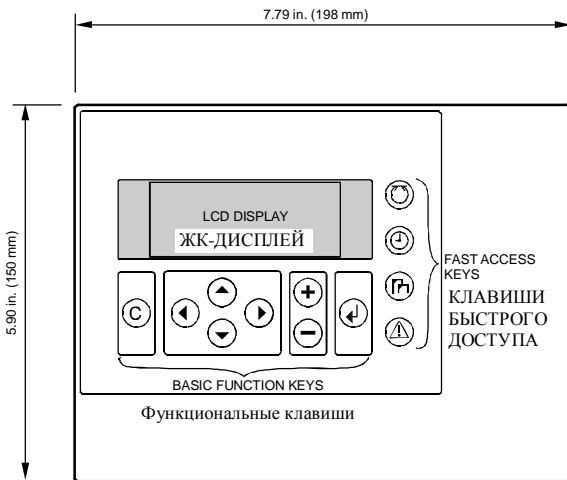
БЛОКИ КОНТАКТОВ PHOENIX

## Назначение выводов для Блока А



## Назначение выводов для Блока В





Положение зажима направляющей DIN при установке без MMI (подвод к лицевой панели)

Положение зажима направляющей DIN при установке без MMI (MMI к лицевой панели)

DIN-rail clip position when installed without MMI (connectors to front).

DIN-rail clip position when installed with MMI (MMI to front).

По вопросам продаж и поддержки обращайтесь:

**Алматы** (7273)495-231  
**Ангарск** (3955)60-70-56  
**Архангельск** (8182)63-90-72  
**Астрахань** (8512)99-46-04  
**Барнаул** (3852)73-04-60  
**Белгород** (4722)40-23-64  
**Благовещенск** (4162)22-76-07  
**Брянск** (4832)59-03-52  
**Владивосток** (423)249-28-31  
**Владикавказ** (8672)28-90-48  
**Владимир** (4922)49-43-18  
**Волгоград** (844)278-03-48  
**Вологда** (8172)26-41-59  
**Воронеж** (473)204-51-73  
**Екатеринбург** (343)384-55-89  
**Иваново** (4932)77-34-06  
**Ижевск** (3412)26-03-58  
**Иркутск** (395)279-98-46  
**Казань** (843)206-01-48

**Калининград** (4012)72-03-81  
**Калуга** (4842)92-23-67  
**Кемерово** (3842)65-04-62  
**Киров** (8332)68-02-04  
**Коломна** (4966)23-41-49  
**Кострома** (4942)77-07-48  
**Краснодар** (861)203-40-90  
**Красноярск** (391)204-63-61  
**Курган** (3522)50-90-47  
**Курск** (4712)77-13-04  
**Липецк** (4742)52-20-81  
**Магнитогорск** (3519)55-03-13  
**Москва** (495)268-04-70  
**Мурманск** (8152)59-64-93  
**Набережные Челны** (8552)20-53-41  
**Нижний Новгород** (831)429-08-12  
**Новокузнецк** (3843)20-46-81  
**Новосибирск** (383)227-86-73  
**Ноябрьск**(3496)41-32-12

**Омск** (3812)21-46-40  
**Орел** (4862)44-53-42  
**Оренбург** (3532)37-68-04  
**Пенза** (8412)22-31-16  
**Пермь** (342)205-81-47  
**Петрозаводск** (8142)55-98-37  
**Псков** (8112)59-10-37  
**Ростов-на-Дону** (863)308-18-15  
**Рязань** (4912)46-61-64  
**Самара** (846)206-03-16  
**Санкт-Петербург** (812)309-46-40  
**Саранск** (8342)22-96-24  
**Саратов** (845)249-38-78  
**Севастополь** (8692)22-31-93  
**Симферополь** (3652)67-13-56  
**Смоленск** (4812)29-41-54  
**Сочи** (862)225-72-31  
**Ставрополь** (8652)20-65-13  
**Сургут** (3462)77-98-35

**Сыктывкар** (8212)25-95-17  
**Тамбов** (4752)50-40-97  
**Тверь** (4822)63-31-35  
**Тольятти** (8482)63-91-07  
**Томск** (3822)98-41-53  
**Тула** (4872)33-79-87  
**Тюмень** (3452)66-21-18  
**Улан-Удэ** (3012)59-97-51  
**Ульяновск** (8422)24-23-59  
**Уфа** (347)229-48-12  
**Хабаровск** (4212)92-98-04  
**Чебоксары** (8352)28-53-07  
**Челябинск** (351)202-03-61  
**Череповец** (8202)49-02-64  
**Чита** (3022)38-34-83  
**Якутск** (4112)23-90-97  
**Ярославль** (4852)69-52-93

**Россия** +7(495)268-04-70

**Казахстан** +7(7172)727-132

**Киргизия** +996(312)96-26-47

сайт: [www.honeywell.nt-rt.ru](http://www.honeywell.nt-rt.ru) || эл. почта: [hwn@nt-rt.ru](mailto:hwn@nt-rt.ru)