

По вопросам продаж и поддержки обращайтесь:

Алматы (7273)495-231
Ангарск (3955)60-70-56
Архангельск (8182)63-90-72
Астрахань (8512)99-46-04
Барнаул (3852)73-04-60
Белгород (4722)40-23-64
Благовещенск (4162)22-76-07
Брянск (4832)59-03-52
Владивосток (423)249-28-31
Владикавказ (8672)28-90-48
Владимир (4922)49-43-18
Волгоград (844)278-03-48
Вологда (8172)26-41-59
Воронеж (473)204-51-73
Екатеринбург (343)384-55-89
Иваново (4932)77-34-06
Ижевск (3412)26-03-58
Иркутск (395)279-98-46
Казань (843)206-01-48

Калининград (4012)72-03-81
Калуга (4842)92-23-67
Кемерово (3842)65-04-62
Киров (8332)68-02-04
Коломна (4966)23-41-49
Кострома (4942)77-07-48
Краснодар (861)203-40-90
Красноярск (391)204-63-61
Курган (3522)50-90-47
Курск (4712)77-13-04
Липецк (4742)52-20-81
Магнитогорск (3519)55-03-13
Москва (495)268-04-70
Мурманск (8152)59-64-93
Набережные Челны (8552)20-53-41
Нижний Новгород (831)429-08-12
Новокузнецк (3843)20-46-81
Новосибирск (383)227-86-73
Ноябрьск (3496)41-32-12

Омск (3812)21-46-40
Орел (4862)44-53-42
Оренбург (3532)37-68-04
Пенза (8412)22-31-16
Пермь (342)205-81-47
Петрозаводск (8142)55-98-37
Псков (8112)59-10-37
Ростов-на-Дону (863)308-18-15
Рязань (4912)46-61-64
Самара (846)206-03-16
Санкт-Петербург (812)309-46-40
Саранск (8342)22-96-24
Саратов (845)249-38-78
Севастополь (8692)22-31-93
Симферополь (3652)67-13-56
Смоленск (4812)29-41-54
Сочи (862)225-72-31
Ставрополь (8652)20-65-13
Сургут (3462)77-98-35

Сыктывкар (8212)25-95-17
Тамбов (4752)50-40-97
Тверь (4822)63-31-35
Тольятти (8482)63-91-07
Томск (3822)98-41-53
Тула (4872)33-79-87
Тюмень (3452)66-21-18
Улан-Удэ (3012)59-97-51
Ульяновск (8422)24-23-59
Уфа (347)229-48-12
Хабаровск (4212)92-98-04
Чебоксары (8352)28-53-07
Челябинск (351)202-03-61
Череповец (8202)49-02-64
Чита (3022)38-34-83
Якутск (4112)23-90-97
Ярославль (4852)69-52-93

Россия +7(495)268-04-70

Казахстан +7(7172)727-132

Киргизия +996(312)96-26-47

сайт: www.honeywell.nt-rt.ru || эл. почта: hwn@nt-rt.ru

ТЕРМОСТАТЫ И КРИОСТАТЫ

Паспорт изделия на

DT90



DT90

КОМНАТНЫЙ ТЕРМОСТАТ С ЖК ДИСПЛЕЕМ

ПАСПОРТ



Новая серия комнатных термостатов с ЖК дисплеем **DT90** создана для обеспечения комфорта с возможностью экономии в современных системах отопления. Его большой дисплей и простые кнопки делают **DT90** очень простым в использовании.

Энергетическая эффективность достигается за счет применения современного TPI регулирования и **ECO**-кнопки сохранения энергии.

Применения включают управление газовым или жидкотопливным котлом, напольным отоплением, электрическим отопителем и системой зонного регулирования.

Благодаря современному внешнему виду и набору ценных особенностей для пользователя и установщика, **DT90** задает новый стандарт для непрограммируемых комнатных термостатов.

ОСОБЕННОСТИ

- TPI регулирование
- Усовершенствованный самообучающийся алгоритм адаптируется к окружающим условиям и обеспечивает точное температурное регулирование при минимальных затратах на энергию
- Тонкий современный дизайн
- Большой дисплей с высокой контрастностью отображаемых символов
- Простой интерфейс пользователя
- Дисплей отображает комнатную температуру, с возможностью просмотра уставки
- Диапазон уставки 5°C до 35°C с шагом 0.5°C
- Простое задание уставки при помощи кнопок со стрелочками вверх и вниз
- Кнопка «Выкл./Ожидание» позволяет отключить устройство с одновременной активацией защиты от замерзания
- Настойка уставки для кнопки «Выкл./Ожидание» от 5°C до 16°C или задание полного отключения
- Питание от щелочных элементов 2 x AA (LR6)
- Срок службы щелочных элементов 4 года (минимум 2 года)
- Индикация на дисплее низкого уровня заряда элементов питания

- Простая замена элементов питания производится после снятия фронтальной панели
- Режим Установщика позволяет настроить термостат на необходимое применение и в соотв. с требованиям пользователя
- Энергонезависимая память (NVRAM) для хранения заданных параметров
- Изменение предельных значений диапазона задания уставки
- 24...230Vac SPDT реле для 2-х проводного подключения
- Коммутационные возможности 8 А резистивной, 3 А индуктивной нагрузки
- Монтаж на плоской поверхности или через распределительную коробку
- Самодиагностика температурного датчика
- Возможность изменения режима Нагрев/Охл.

ОСОБЕННОСТИ ТОЛЬКО ДЛЯ МОДЕЛИ DT90E ECO

- ECO-кнопка сохранения энергии позволяет пользователю изменять экономичную уставку на период в пределах 1...24 часов
- Дисплей отображает оставшееся время действия экономичного режима

ЗАКАЗНЫЕ НОМЕРА

Модель	Описание	Литература
DT90A1008	Комнатный термостат с ЖК дисплеем	многоязыковая
DT90E1012	Комнатный термостат с ЖК дисплеем и ECO кнопкой	многоязыковая

ОСНОВНЫЕ ОСОБЕННОСТИ

Большой дисплей

Дисплей DT90 более, чем в 2 раза больше дисплея своего предшественника DT200. Благодаря этому, дисплей DT90 отображает больше информации и она легче считывается. Большие символы и высокая контрастность особенно важны для людей с ослабленным зрением.

Простой интерфейс

Интерфейс пользователя сделан настолько простым, насколько возможно было сделать DT90 простым в использовании. Кнопки задания уставки отмечены символами ▲ и ▼, увеличение и уменьшение соответственно. В обычном состоянии, дисплей отображает текущую комнатную температуру. При первом нажатии одной из кнопок, значение температурной уставки начинает мигать, сопровождаемое символами ▲ и ▼ на экране. Дальнейшее нажатие кнопок будет увеличивать или уменьшать уставку с шагом 0.5°C.

Кнопка Выкл./Ожидание с Защитой от замерзания

Кнопка Выкл./Ожидание позволяет отключить отопление (или охлаждение) системы при ее нажатии. Для предотвращения случайного отключения, кнопку необходимо удерживать нажатой в течение 2-х секунд для активации изменения. В режиме Выкл., DT90 будет работать в соответствии с настраиваемой уставкой защиты от замерзания в пределах от 5 до 16°C (заводская настройка 5°C). Если необходимо, то режим защиты от замерзания можно отключить, т.е. назначить полное Выключение. Эта настройка производится в *Режиме Установщика*.

Режим Установщика

Режим Установщика – это режим, в котором можно производить настройки параметров для различных применений в соответствии с требованиями пользователя. Параметры описаны на стр. 6.

Список Параметров:

- Минимальное время вкл./выкл.
- Цикличность
- P-диапазон
- Калибровка датчика температуры
- Верхний предел для уставки
- Нижний предел для уставки
- Температура для ECO кнопки (для DT90E только)
- Режим работы отопление/охлаждение
- Уставка для кнопки Выкл./Ожидание
- Электрический обогреватель
- Возврат к заводским настройкам

Вход в Режим Установщика производится через нажатие комбинации кнопок. Также, через кнопки производится перемещение по параметрам и изменение из значений.

NVRAM для хранения настроек

Все настройки параметров сохраняются в специальном виде энергонезависимой памяти, называемой NVRAM, благодаря чему они сохраняются, даже если элементы питания удалены.

Усовершенствованное самообучающееся TPI Регулирование

DT90 использует самообучающийся алгоритм широтно-импульсного регулирования с «размытой логикой» ('fuzzy logic'). Эта форма регулирования лучше, чем традиционный ПИ регулятор, т.к. он обладает более быстрой реакцией и лучшее поддержание установившегося состояния. Этот алгоритм одинаково хорошо работает в широком диапазоне применений и обеспечивает сохранение энергии за счет точного регулирования и минимальных отклонений температуры от уставки.

Сохранение энергии через ECO кнопку

Одним из лучших способов сохранения энергии в отопительных системах является снижение температурной уставки. ECO кнопка в DT90 обеспечивает простотой и удобный способ задания экономичной уставки. Значение ECO-уставки уже задано на заводе-изготовителе и может быть изменено через Режим Установщика. Заводская настройка равна 18°C, но она может быть изменена в пределах от 5°C до 35°C. После нажатия кнопки ECO, пользователь должен задать период времени от 1 до 24 часов с шагом 1 час, в течение которого будет действовать ECO-уставка. На дисплее будет отображаться значек ECO режима, если режим задан, и будет вестись обратный отсчет оставшегося времени действия этого режима. Отменить ECO режим можно простым нажатием на кнопку ECO.

24 ...230V 8(3)A SPDT беспотенциальный контакт

Реле термостата имеет высокие технические характеристики и широкий коммутационный диапазон, и подходит для большинства бытовых применений. Благодаря тому, что термостат запитывается от элементов питания, то всего 2 эл. провода необходимо для управления нагрузкой.

Электрические нагреватели с нагрузкой до 8А (1.6kW) можно подключать непосредственно, но пожалуйста учтите, что если нагрузка более 3А, то параметр электрического обогревателя EN должен быть задан со значением = 1 в меню Установщика. Это обеспечит для реле возможность работы с высокой нагрузкой и сохранит его высокую надежность.

УСТАНОВКА

Расположение

DT90 предназначен для установки внутри жилого помещения, где температура воздуха в перделах от 0 до 40°C. Избегайте установки термостата в помещениях с высоким уровнем влажности.

DT90 должен устанавливаться на стене, на расстоянии 1,2 – 1,5 метра от уровня пола, в месте с хорошей циркуляцией воздуха и усредненной температурой для данного помещения .

НЕ устанавливайте термостат рядом с источниками тепла (радиаторами, тепловентиляторами, TV или осветительными приборами), в непосредственной близости от дверей и окон, или на месте, освещенном прямыми солнечными лучами.

Монтаж

DT90 может быть установлен непосредственно на стене или на распаечной коробке.

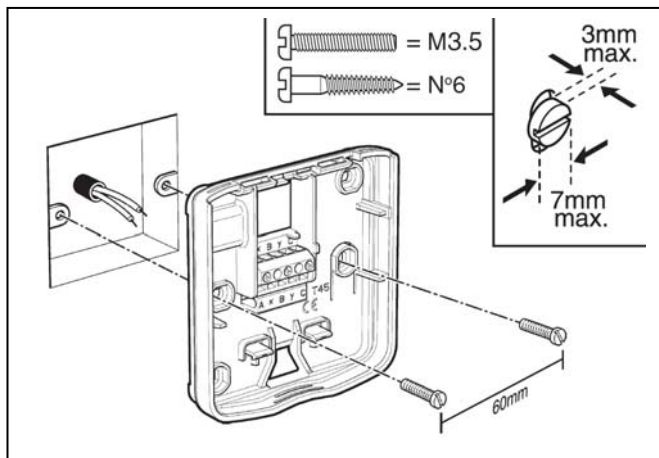
DT90 поставляется в разобранном виде (из 2-х половинок) для быстрого и простого подключения проводов к тыльной части термостата.

Электропроводка

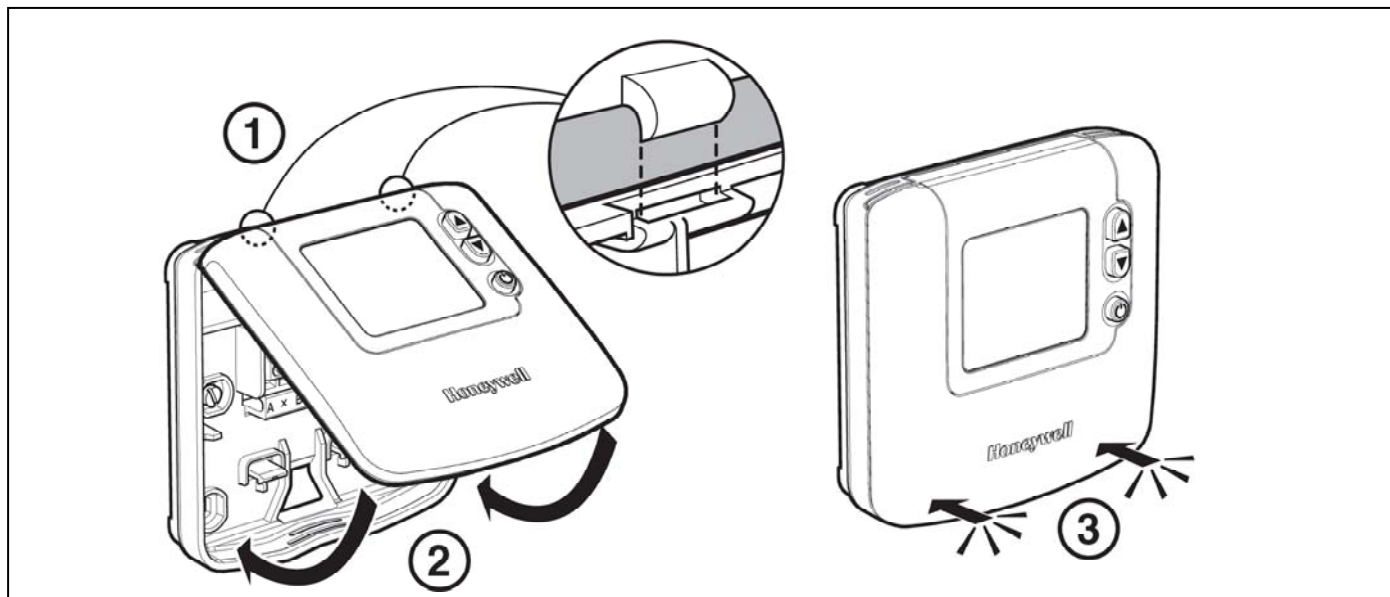
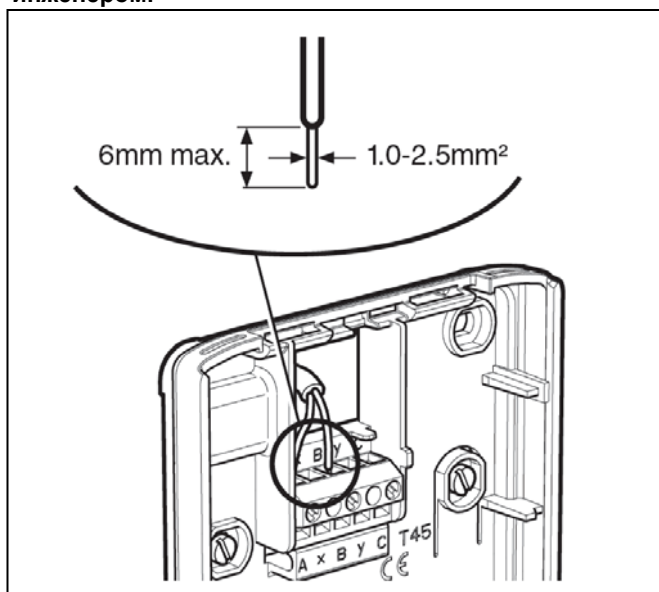
К DT90 необходимо подключать электрические провода в соответствии с действующими нормативами. Обеспечьте подключение эл. проводов к сети напряжения 220В через плавкий предохранитель, номиналом не более 8 А и выключатель класса "А".

Завершение установки

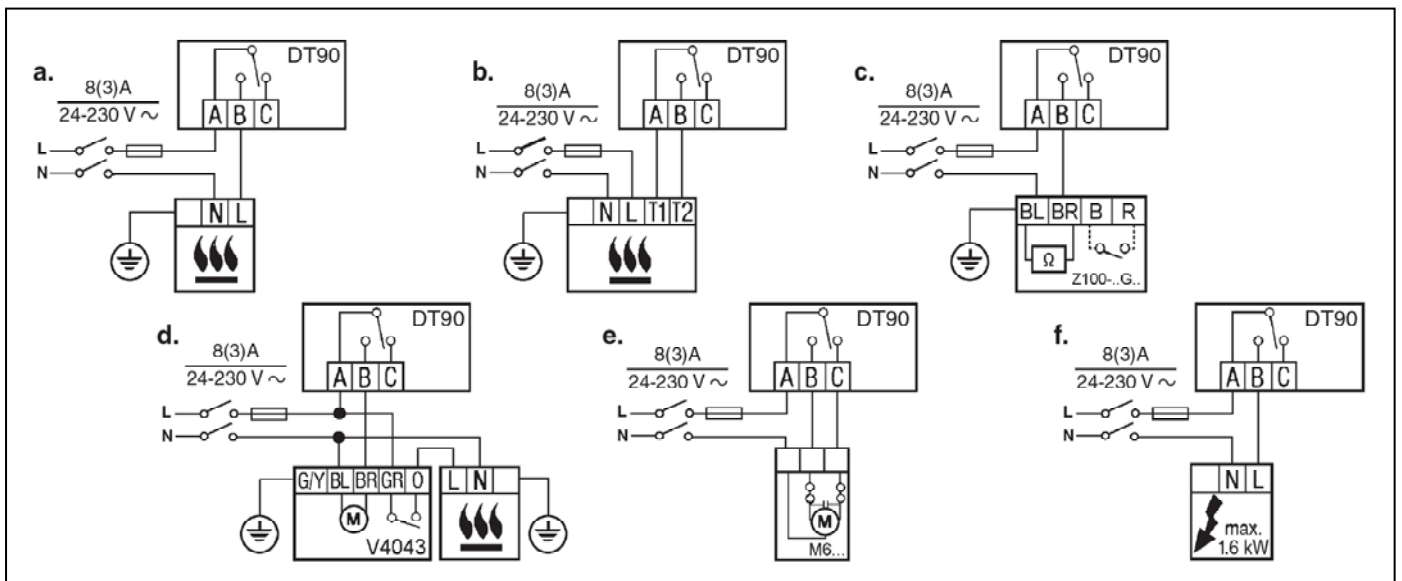
После завершения эл. подключений, установите фронтальную панель термостата как показано на рисунке ниже.



ВАЖНО!!! – избежание удара эл. током и повреждения оборудования, отключите напряжение перед подключением эл. проводов. Подключение должно выполняться квалифицированным инженером.

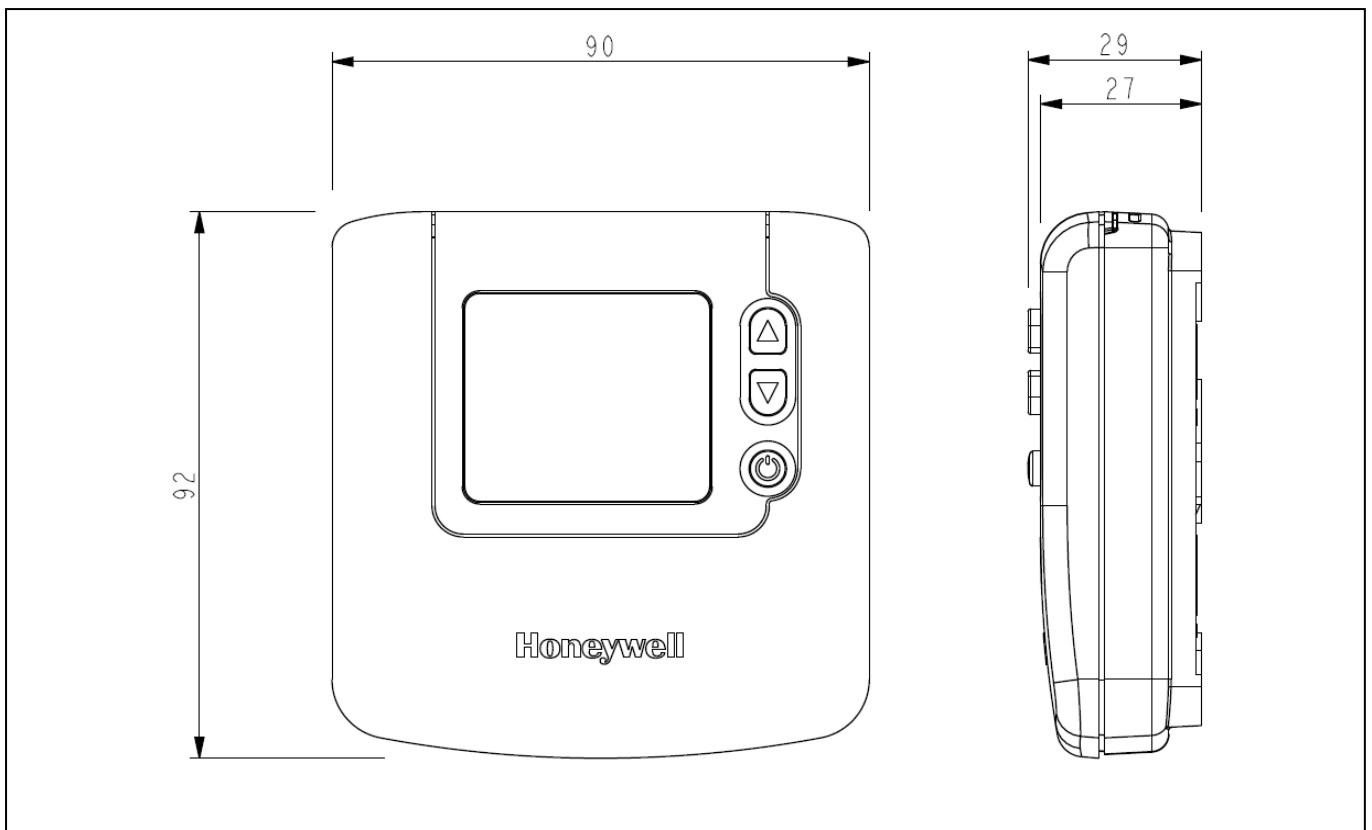


ЭЛЕКТРИЧЕСКИЕ СОЕДИНЕНИЯ



- a. Управление котом;
- b. Управление котлом через беспотенциальный контакт;
- c. Управление термоэлектрическим приводом;
- d. Управление моторизированным зонным клапаном (типа V4043 или VC4013);
- e. Управление электрическим 2-х поз. приводом;
- f. Управление электрическим отопительным прибором; (макс. мощность 1.6kW для прямого подключения).

ГАБАРИТНЫЕ РАЗМЕРЫ



РЕЖИМ УСТАНОВЩИКА – НАСТРОКИ ПРИМЕНЕНИЯ

DT90 имеет специальный Режим Установщика, в котором можно настроить необходимые параметры в соответствии с применением и требованиями пользователя. Доступные параметры описаны в таблице ниже.

Параметр	Описание
Минимальное время Работы (Вкл./Выкл.)	В DT90 возможно задать минимальную продолжительность работы исполняющего устройства для предотвращения чрезмерного износа. Минимальная продолжительность может быть задана со значением 1, 2, 3, 4 или 5 минут, и особенно зависит от системы отопления с ж/топливным котлом или кондиционером с компрессором. Рекомендованные настройки см. в таблице ниже.
Цикличность	В пределах диапазона пропорциональности, выход термостата будет циклично работать, для обеспечения точного температурного регулирования. Можно задать 3, 6, 9 или 12 циклов в час, в зависимости от применения. Рекомендованные настройки см. в таблице ниже.
P-диапазон	Диапазон пропорциональности это температурный диапазон (измеряется в градусах), который располагается в непосредственной близости к уставке. Внутри этого диапазона циклично управляется выход термостата. Выше или ниже этого диапазона, выход будет полностью Включен или полностью Выключен. Диапазон может быть настроен до 3°C (по умолчанию 1.5°C) для улучшения температурного регулирования. Это полезно для домов с хорошей теплоизоляцией, для систем отопления большого размера или для систем воздушного отопления, где требуется быстрая реакция.
Калибровка датчика температуры	Если термостат установлен в не совсем удачном месте (достаточно обогреваемое/охлаждаемое место) и не может быть перемещен из-за уже установленной проводки, то измеренное/отображаемое значение температуры можно откалибровать в диапазоне +/- 3°C.
Верхний / Нижний пределы для уставки	Нормальный предел для верхней границы уставки 35°C может быть снижен до 21°C для сохранения энергии. Нормальный предел для нижней границы уставки 5°C может быть повышен до 21°C для защиты от холода.
Уставка для ECO кнопки	Только для модели DT90E с ECO кнопкой. Нажав на кнопку ECO термостат переводится в режим сохранения энергии и будет работать в соответствии с экономичной уставкой в течение заданного пользователем периода времени. Эта температура может быть задана в пределе от 5°C до 35°C.
Отопление / Охлаждение	DT90 может использоваться для систем отопления или охлаждения. Если переключение отопление/охлаждение разрешено, то можно вручную переводить термостат в режим охлаждения (и обратно) путем одновременного нажатия на кнопки ▲ и ▼ в течение 3-х секунд.
Уставка для кнопки Выкл./Ожидание	После нажатия кнопки Выкл./Ожидание, термостат будет работать по специальной уставке. По умолчанию, эта уставка равна 5°C, чтобы обеспечить защиту от замерзания. Она может быть изменена вплоть до 16°C, если это необходимо. Также, значение можно настроить равным Выкл., для этого значение параметра необходимо задать -- . В режиме охлаждения, настройка по умолчанию для кнопки равна Выкл..
Электрический обогреватель	Непосредственное подключение эл. обогревателя к термостату возможно, если сила тока менее 3А (мощность обогревателя не более 1,6 кВт).
Возврат к заводским настройкам	Предоставляет возможность возврата всех параметров к заводским значениям.

Некоторые параметры требуют изменения в соответствии со спецификой применения. Рекомендованные настройки указаны в таблице ниже.

Спец. применения		Настройка		Необходимые изменения
		Циклов/ час	Минимальное время вкл./выкл.	
Отопление	Газовый котел (<30kW)	6	1	Изменений не требуется
	Жидко-топливный котел	3		1. Задайте минимальное время работы = 4 мин.
	Термоэлектрический привод	12		2. Задайте цикличность до 32 циклов/час
	Моторизированный зонный клапан	6	1	Изменений не требуется
Кондиционирование воздуха				1. Сконфигурируйте для термостата разрешение переключения между отоплением и охлаждением (задайте параметр HC = 1) 2. Задайте требуемый режим работы термостата (отопление или охлаждение) путем одновременного нажатия кнопок ▲ и ▼ в течение 3-х секунд, во время нормального функционирования термостата (не будет работать, если термостат в режиме Выкл./Ожидание).
	Тепловой насос / Кондиционер	3		3. Задайте минимальное время работы = 4 мин.
	Фэн-койл	6		Изменений не требуется. Задайте цикличность = 3 цикла/час

По вопросам продаж и поддержки обращайтесь:

Алматы (7273)495-231
Ангарск (3955)60-70-56
Архангельск (8182)63-90-72
Астрахань (8512)99-46-04
Барнаул (3852)73-04-60
Белгород (4722)40-23-64
Благовещенск (4162)22-76-07
Брянск (4832)59-03-52
Владивосток (423)249-28-31
Владикавказ (8672)28-90-48
Владимир (4922)49-43-18
Волгоград (844)278-03-48
Вологда (8172)26-41-59
Воронеж (473)204-51-73
Екатеринбург (343)384-55-89
Иваново (4932)77-34-06
Ижевск (3412)26-03-58
Иркутск (395)279-98-46
Казань (843)206-01-48

Калининград (4012)72-03-81
Калуга (4842)92-23-67
Кемерово (3842)65-04-62
Киров (8332)68-02-04
Коломна (4966)23-41-49
Кострома (4942)77-07-48
Краснодар (861)203-40-90
Красноярск (391)204-63-61
Курган (3522)50-90-47
Курск (4712)77-13-04
Липецк (4742)52-20-81
Магнитогорск (3519)55-03-13
Москва (495)268-04-70
Мурманск (8152)59-64-93
Набережные Челны (8552)20-53-41
Нижний Новгород (831)429-08-12
Новокузнецк (3843)20-46-81
Новосибирск (383)227-86-73
Ноябрьск(3496)41-32-12

Омск (3812)21-46-40
Орел (4862)44-53-42
Оренбург (3532)37-68-04
Пенза (8412)22-31-16
Пермь (342)205-81-47
Петрозаводск (8142)55-98-37
Псков (8112)59-10-37
Ростов-на-Дону (863)308-18-15
Рязань (4912)46-61-64
Самара (846)206-03-16
Санкт-Петербург (812)309-46-40
Саранск (8342)22-96-24
Саратов (845)249-38-78
Севастополь (8692)22-31-93
Симферополь (3652)67-13-56
Смоленск (4812)29-41-54
Сочи (862)225-72-31
Ставрополь (8652)20-65-13
Сургут (3462)77-98-35

Сыктывкар (8212)25-95-17
Тамбов (4752)50-40-97
Тверь (4822)63-31-35
Тольятти (8482)63-91-07
Томск (3822)98-41-53
Тула (4872)33-79-87
Тюмень (3452)66-21-18
Улан-Удэ (3012)59-97-51
Ульяновск (8422)24-23-59
Уфа (347)229-48-12
Хабаровск (4212)92-98-04
Чебоксары (8352)28-53-07
Челябинск (351)202-03-61
Череповец (8202)49-02-64
Чита (3022)38-34-83
Якутск (4112)23-90-97
Ярославль (4852)69-52-93

Россия +7(495)268-04-70

Казахстан +7(7172)727-132

Киргизия +996(312)96-26-47

сайт: www.honeywell.nt-rt.ru || эл. почта: hwn@nt-rt.ru