

По вопросам продаж и поддержки обращайтесь:

Алматы (7273)495-231
Ангарск (3955)60-70-56
Архангельск (8182)63-90-72
Астрахань (8512)99-46-04
Барнаул (3852)73-04-60
Белгород (4722)40-23-64
Благовещенск (4162)22-76-07
Брянск (4832)59-03-52
Владивосток (423)249-28-31
Владикавказ (8672)28-90-48
Владимир (4922)49-43-18
Волгоград (844)278-03-48
Вологда (8172)26-41-59
Воронеж (473)204-51-73
Екатеринбург (343)384-55-89
Иваново (4932)77-34-06
Ижевск (3412)26-03-58
Иркутск (395)279-98-46
Казань (843)206-01-48

Калининград (4012)72-03-81
Калуга (4842)92-23-67
Кемерово (3842)65-04-62
Киров (8332)68-02-04
Коломна (4966)23-41-49
Кострома (4942)77-07-48
Краснодар (861)203-40-90
Красноярск (391)204-63-61
Курган (3522)50-90-47
Курск (4712)77-13-04
Липецк (4742)52-20-81
Магнитогорск (3519)55-03-13
Москва (495)268-04-70
Мурманск (8152)59-64-93
Набережные Челны (8552)20-53-41
Нижний Новгород (831)429-08-12
Новокузнецк (3843)20-46-81
Новосибирск (383)227-86-73
Ноябрьск (3496)41-32-12

Омск (3812)21-46-40
Орел (4862)44-53-42
Оренбург (3532)37-68-04
Пенза (8412)22-31-16
Пермь (342)205-81-47
Петрозаводск (8142)55-98-37
Псков (8112)59-10-37
Ростов-на-Дону (863)308-18-15
Рязань (4912)46-61-64
Самара (846)206-03-16
Санкт-Петербург (812)309-46-40
Саранск (8342)22-96-24
Саратов (845)249-38-78
Севастополь (8692)22-31-93
Симферополь (3652)67-13-56
Смоленск (4812)29-41-54
Сочи (862)225-72-31
Ставрополь (8652)20-65-13
Сургут (3462)77-98-35

Сыктывкар (8212)25-95-17
Тамбов (4752)50-40-97
Тверь (4822)63-31-35
Тольятти (8482)63-91-07
Томск (3822)98-41-53
Тула (4872)33-79-87
Тюмень (3452)66-21-18
Улан-Удэ (3012)59-97-51
Ульяновск (8422)24-23-59
Уфа (347)229-48-12
Хабаровск (4212)92-98-04
Чебоксары (8352)28-53-07
Челябинск (351)202-03-61
Череповец (8202)49-02-64
Чита (3022)38-34-83
Якутск (4112)23-90-97
Ярославль (4852)69-52-93

Россия +7(495)268-04-70

Казахстан +7(7172)727-132

Киргизия +996(312)96-26-47

сайт: www.honeywell.nt-rt.ru || эл. почта: hwn@nt-rt.ru

РЕЛЕ ДАВЛЕНИЯ

Паспорт изделия на DCM1000, DCM4016, DCM4025



DCM

УНИВЕРСАЛЬНОЕ РЕЛЕ ДАВЛЕНИЯ

ПАСПОРТ ИЗДЕЛИЯ



НАИМЕНОВАНИЕ И ТИП

Универсальное реле давления серии DCM/DNM/DCMV для систем с избыточным давлением и неагрессивными жидкими и газообразными средами.

ИЗГОТОВИТЕЛЬ

Honeywell GmbH
Böblinger Straße 17
D-71101 Schönaich

ПОСТАВЩИК

ЗАО «Хоневелл», г. Москва

НАЗНАЧЕНИЕ И ОБЛАСТЬ ПРИМЕНЕНИЯ

Реле давления серии DCM/DNM/DCMV применяются в гидравлических и пневматических системах для контроля и мониторинга давления жидкости и газов.

ТЕХНИЧЕСКИЕ ХАРАКТЕРИСТИКИ

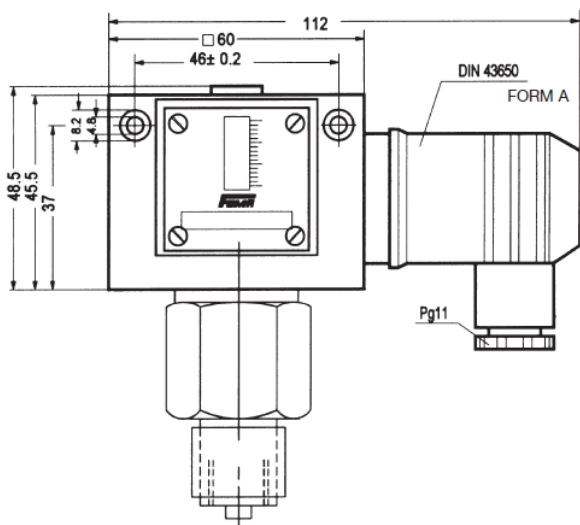
| | |
|--------------------------------------|--|
| Подключение трубопровода | Внешняя резьба G 1/2" в соответствии с DIN 16 288 Внутренняя резьба G 1/4" в соответствии с ISO 228 Part 1 |
| Материал корпуса | Для серии 200 выполнен из алюминия отлитого под давлением и стойкого к морской воде. |
| Монтаж | Непосредственно на трубопроводе или на гладкой поверхности через два 4мм отверстия. |
| Положение при монтаже | Вертикально вверх или горизонтально. Для DCM4016 и 4025 – вертикально вверх. |
| Класс защиты | IP 54 в вертикальном положении |
| Температура окружающей среды | -25...+70 °C Для DCM4016, 4025, 1000: -15...+60 °C |
| Температура рабочей среды | -25...+70 °C Для DCM4016, 4025, 1000: -15...+60 °C Для понижения температуры среды рекомендуется применение сифонов U430B/U480B, K430D/K480D. |
| Управляющее реле | SPDT (перекидное) |
| Коммутационная способность | 250Vac: 8А резист, 5А инд. 250Vdc: 0,3А резистивный 24Vdc: 8А резистивный |
| Настройка дифференциала переключений | Для DCM нет настройки (дифференциал фиксированный) Для DCMV есть настройка |

НОМЕНКЛАТУРА

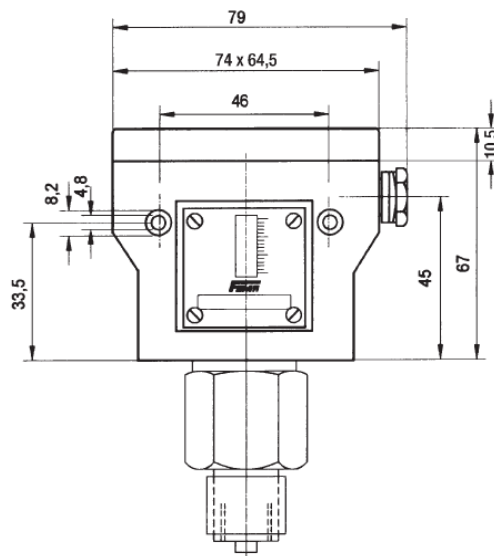
| Тип | Диапазон настройки | Дифференциал переключения | Макс. допустимое давление | Материалы контактирующие со средой | Размеры см. в Рисунках |
|---|--------------------|---------------------------|---------------------------|------------------------------------|------------------------|
| Дифференциал переключения НЕ настраивается | | | | | |
| DCM4016 | 1...16 mbar | 2 mbar | 1 bar | Perbunan | 1+11 |
| DCM4025 | 4...25 mbar | 2 mbar | 1 bar | +1.4301 | |
| DCM1000 | 10...100 mbar | 12 mbar | 10 bar | Perbunan + MS | 1+10 |

РАЗМЕРЫ

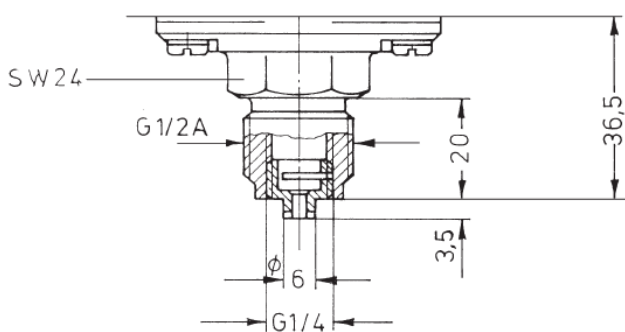
1 Корпус серии 200 (с кабелеводом)



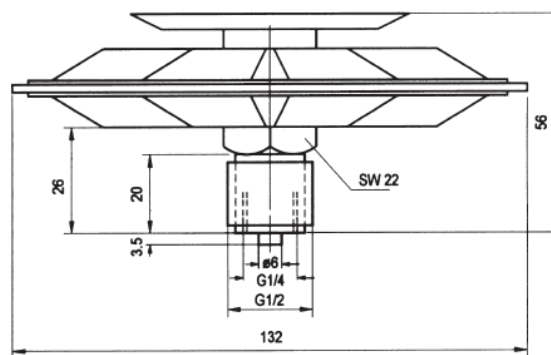
2 Корпус серии 300



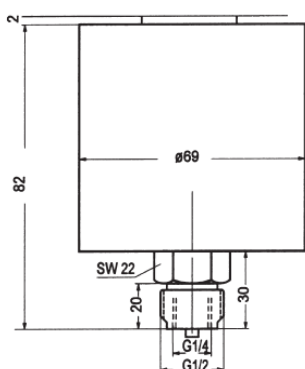
10 Датчик давления



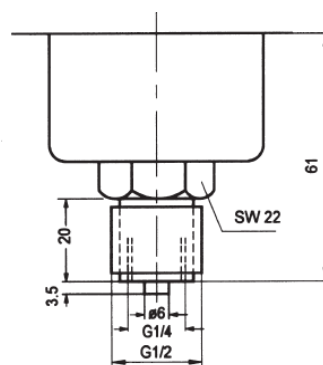
11 Датчик давления

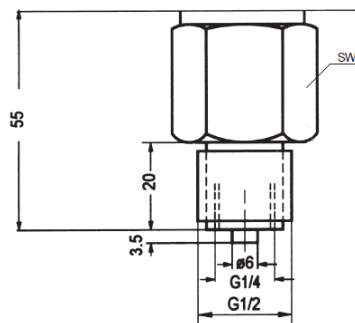
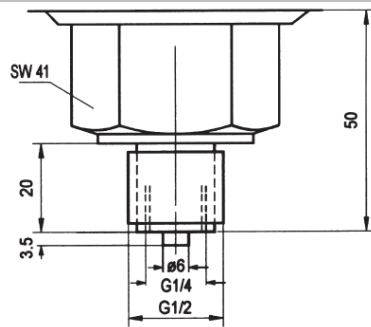


12 Датчик давления



14 Датчик давления





| Dimensioned drawing | SW |
|---------------------|----|
| 16 | 22 |
| 17 | 24 |
| 18 | 30 |
| 19 | 32 |

Рис. 1. Размеры (мм)

КОМПЛЕКТНОСТЬ ПОСТАВКИ

В комплект поставки реле давления входят:

- реле давления;

ОБЩИЕ ТРЕБОВАНИЯ К МОНТАЖУ И НАСТРОЙКЕ

Монтаж, наладку и техническое обслуживание реле давления может выполнять только квалифицированный персонал, имеющий допуск к работам такого рода.

МОНТАЖ И НАСТРОЙКА

Монтаж (механический; присоединение со стороны, находящейся под давлением) приборов необходимо производить только на электрохимически подходящие материалы, в противном случае существует риск повреждения металлов подложки контактной коррозией, что может привести к нарушению стабильности и появлению течи.

Монтаж: Непосредственно на трубопроводе (присоединение манометра G) или с помощью 2 винтов (4 мм) на ровной поверхности. Подтянуть только на шестиграннике напорного механизма. Не использовать корпус или разъем в качестве рычага.

Установка давления переключения производится на установочном шпindelле. Перед регулировкой вывинтить стопорный штифт, расположенный над шкалой, макс. на 2 оборота. После регулировки снова подтянуть.

Цена давления шкалы соответствует верхней точке переключения (при увеличивающемся давлении). Нижняя точка переключения (при уменьшающемся давлении) меньше на разность переключения. Шкала служит в качестве шкалы ориентировочных значений. Для точной регулировки необходим манометр.

ЭЛЕКТРИЧЕСКИЕ СОЕДИНЕНИЯ



Рис2. Винтовой разъем для подключения проводов

ИСПЫТАНИЯ И ПРИЕМКА

Продукция, указанная в данном паспорте, изготовлена, испытана и принята в соответствии с действующей технической документацией фирмы-изготовителя. Испытание на прочность и герметичность всей системы следует производиться с учетом инструкций производителей установленного в ней оборудования.

МЕРЫ БЕЗОПАСНОСТИ

В целях соблюдения правил техники безопасности перед началом работ по демонтажу или обслуживанию термостата необходимо произвести отключение электропитания всей системы.

ТРАНСПОРТИРОВКА И ХРАНЕНИЕ

Транспортировка и хранение реле ограничителя давления осуществляется в соответствии с требованиями ГОСТ 12893 – 83, ГОСТ 11881 – 76, ГОСТ 23866 – 87 и ГОСТ 12.2.063 – 81.

По вопросам продаж и поддержки обращайтесь:

Алматы (7273)495-231
Ангарск (3955)60-70-56
Архангельск (8182)63-90-72
Астрахань (8512)99-46-04
Барнаул (3852)73-04-60
Белгород (4722)40-23-64
Благовещенск (4162)22-76-07
Брянск (4832)59-03-52
Владивосток (423)249-28-31
Владикавказ (8672)28-90-48
Владимир (4922)49-43-18
Волгоград (844)278-03-48
Вологда (8172)26-41-59
Воронеж (473)204-51-73
Екатеринбург (343)384-55-89
Иваново (4932)77-34-06
Ижевск (3412)26-03-58
Иркутск (395)279-98-46
Казань (843)206-01-48

Калининград (4012)72-03-81
Калуга (4842)92-23-67
Кемерово (3842)65-04-62
Киров (8332)68-02-04
Коломна (4966)23-41-49
Кострома (4942)77-07-48
Краснодар (861)203-40-90
Красноярск (391)204-63-61
Курган (3522)50-90-47
Курск (4712)77-13-04
Липецк (4742)52-20-81
Магнитогорск (3519)55-03-13
Москва (495)268-04-70
Мурманск (8152)59-64-93
Набережные Челны (8552)20-53-41
Нижний Новгород (831)429-08-12
Новокузнецк (3843)20-46-81
Новосибирск (383)227-86-73
Ноябрьск(3496)41-32-12

Омск (3812)21-46-40
Орел (4862)44-53-42
Оренбург (3532)37-68-04
Пенза (8412)22-31-16
Пермь (342)205-81-47
Петрозаводск (8142)55-98-37
Псков (8112)59-10-37
Ростов-на-Дону (863)308-18-15
Рязань (4912)46-61-64
Самара (846)206-03-16
Санкт-Петербург (812)309-46-40
Саранск (8342)22-96-24
Саратов (845)249-38-78
Севастополь (8692)22-31-93
Симферополь (3652)67-13-56
Смоленск (4812)29-41-54
Сочи (862)225-72-31
Ставрополь (8652)20-65-13
Сургут (3462)77-98-35

Сыктывкар (8212)25-95-17
Тамбов (4752)50-40-97
Тверь (4822)63-31-35
Тольятти (8482)63-91-07
Томск (3822)98-41-53
Тула (4872)33-79-87
Тюмень (3452)66-21-18
Улан-Удэ (3012)59-97-51
Ульяновск (8422)24-23-59
Уфа (347)229-48-12
Хабаровск (4212)92-98-04
Чебоксары (8352)28-53-07
Челябинск (351)202-03-61
Череповец (8202)49-02-64
Чита (3022)38-34-83
Якутск (4112)23-90-97
Ярославль (4852)69-52-93

Россия +7(495)268-04-70

Казахстан +7(7172)727-132

Киргизия +996(312)96-26-47

сайт: www.honeywell.nt-rt.ru || эл. почта: hwn@nt-rt.ru