

По вопросам продаж и поддержки обращайтесь:

**Алматы** (7273)495-231  
**Ангарск** (3955)60-70-56  
**Архангельск** (8182)63-90-72  
**Астрахань** (8512)99-46-04  
**Барнаул** (3852)73-04-60  
**Белгород** (4722)40-23-64  
**Благовещенск** (4162)22-76-07  
**Брянск** (4832)59-03-52  
**Владивосток** (423)249-28-31  
**Владикавказ** (8672)28-90-48  
**Владимир** (4922)49-43-18  
**Волгоград** (844)278-03-48  
**Вологда** (8172)26-41-59  
**Воронеж** (473)204-51-73  
**Екатеринбург** (343)384-55-89  
**Иваново** (4932)77-34-06  
**Ижевск** (3412)26-03-58  
**Иркутск** (395)279-98-46  
**Казань** (843)206-01-48

**Калининград** (4012)72-03-81  
**Калуга** (4842)92-23-67  
**Кемерово** (3842)65-04-62  
**Киров** (8332)68-02-04  
**Коломна** (4966)23-41-49  
**Кострома** (4942)77-07-48  
**Краснодар** (861)203-40-90  
**Красноярск** (391)204-63-61  
**Курган** (3522)50-90-47  
**Курск** (4712)77-13-04  
**Липецк** (4742)52-20-81  
**Магнитогорск** (3519)55-03-13  
**Москва** (495)268-04-70  
**Мурманск** (8152)59-64-93  
**Набережные Челны** (8552)20-53-41  
**Нижний Новгород** (831)429-08-12  
**Новокузнецк** (3843)20-46-81  
**Новосибирск** (383)227-86-73  
**Ноябрьск**(3496)41-32-12

**Омск** (3812)21-46-40  
**Орел** (4862)44-53-42  
**Оренбург** (3532)37-68-04  
**Пенза** (8412)22-31-16  
**Пермь** (342)205-81-47  
**Петрозаводск** (8142)55-98-37  
**Псков** (8112)59-10-37  
**Ростов-на-Дону** (863)308-18-15  
**Рязань** (4912)46-61-64  
**Самара** (846)206-03-16  
**Санкт-Петербург** (812)309-46-40  
**Саранск** (8342)22-96-24  
**Саратов** (845)249-38-78  
**Севастополь** (8692)22-31-93  
**Симферополь** (3652)67-13-56  
**Смоленск** (4812)29-41-54  
**Сочи** (862)225-72-31  
**Ставрополь** (8652)20-65-13  
**Сургут** (3462)77-98-35

**Сыктывкар** (8212)25-95-17  
**Тамбов** (4752)50-40-97  
**Тверь** (4822)63-31-35  
**Тольятти** (8482)63-91-07  
**Томск** (3822)98-41-53  
**Тула** (4872)33-79-87  
**Тюмень** (3452)66-21-18  
**Улан-Удэ** (3012)59-97-51  
**Ульяновск** (8422)24-23-59  
**Уфа** (347)229-48-12  
**Хабаровск** (4212)92-98-04  
**Чебоксары** (8352)28-53-07  
**Челябинск** (351)202-03-61  
**Череповец** (8202)49-02-64  
**Чита** (3022)38-34-83  
**Якутск** (4112)23-90-97  
**Ярославль** (4852)69-52-93

**Россия** +7(495)268-04-70

**Казахстан** +7(7172)727-132

**Киргизия** +996(312)96-26-47

сайт: [www.honeywell.nt-rt.ru](http://www.honeywell.nt-rt.ru) || эл. почта: [hwn@nt-rt.ru](mailto:hwn@nt-rt.ru)

# РЕДУКТОРЫ И РЕГУЛЯТОРЫ

## Технические характеристики

### на D17P



# D17P

## Клапаны-регуляторы давления, сбалансированные по давлению, фланцевые



### КРАТКИЕ СВЕДЕНИЯ

Клапаны-редукторы давления D17P (клапаны понижения давления) предназначены для регулирования давления в системах питьевого водоснабжения.

Регуляторы давления D17P предохраняют от избыточного питающего давления установки, находящиеся после регулятора. Они также могут быть использованы для промышленных и коммерческих установок в пределах своих технических характеристик. Установка клапана понижения давления позволяет избежать повреждений, вызванных повышенным давлением и уменьшить расход воды.

Посредством клапана понижения давления можно также поддерживать постоянный уровень установленного давления, даже при наличии колебаний входного давления в широких пределах. Снижение рабочего давления и поддержание его на постоянном уровне сводит к минимуму шум потока воды в установке.

### ОСОБЕННОСТИ

- Сбалансированное по давлению седло компенсирует колебания входного давления
- Запатентованная конструкция регулирующего блока обеспечивает простоту сборки и высокую ремонтпригодность
- Унифицированный модельный ряд картриджей (3 типоразмера)
- Высокая стойкость к коррозии, благодаря применению нержавеющей стали и порошковых покрытий
- Настроечная пружина изолирована от питьевой воды

### ОСНОВНЫЕ ХАРАКТЕРИСТИКИ

Номинальный размер	Ду50	Ду65	Ду80	Ду100	Ду150	Ду200
Корпус	Чугун					
Среда основная	Вода питьевая					
Среда альтернативная	Сжатый воздух согл. нормативов ISO 8573-1 класс 2 в соответствии с действующими стандартами (например, EN 12502)					
Рабочая температура	5 ... 65 °C					
Рабочее давление (P <sub>у</sub> )	Макс. 25 бар					
Диапазон настройки давления	1.5 ... 8 бар					1.5 ... 6 бар
Значения Kvs (м <sup>3</sup> /ч)	28	47	70	110	250	380

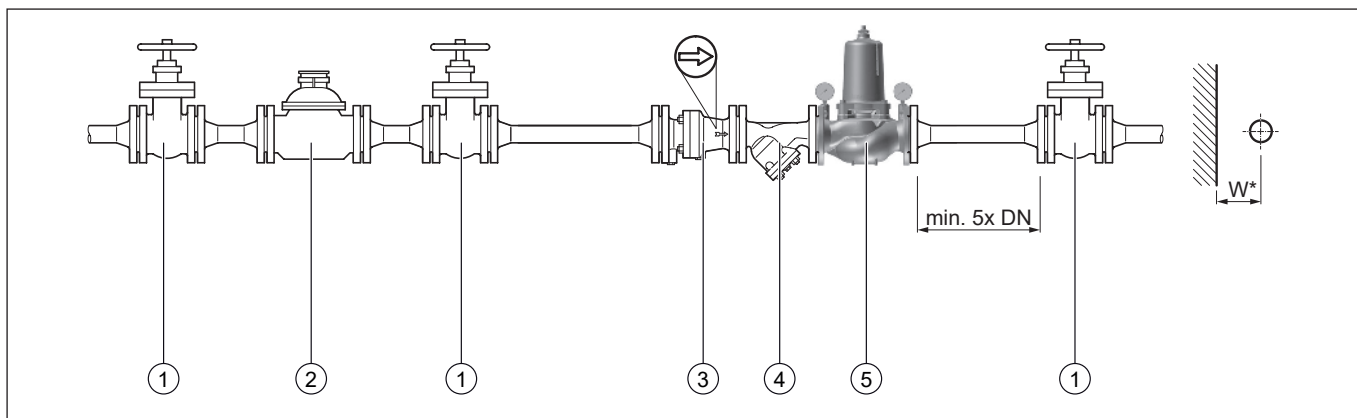
### НАЗНАЧЕНИЕ И ОБЛАСТЬ ПРИМЕНЕНИЯ

Клапаны-редукторы давления со сбалансированным седлом D17P (клапаны понижения давления) предназначены для регулирования давления в системах питьевого водоснабжения.

Регуляторы давления D17P предохраняют от избыточного питающего давления установки, находящиеся после регулятора. Они также могут быть использованы для промышленных и коммерческих установок в пределах своих технических характеристик. Установка клапана понижения давления позволяет избежать повреждений, вызванных повышенным давлением и уменьшить расход воды.

Посредством клапана понижения давления можно также поддерживать постоянный уровень установленного давления, даже при наличии колебаний входного давления в широких пределах. Снижение рабочего давления и поддержание его на постоянном уровне сводит к минимуму шум потока воды в установке.

## ПРИМЕР ПРИМЕНЕНИЯ



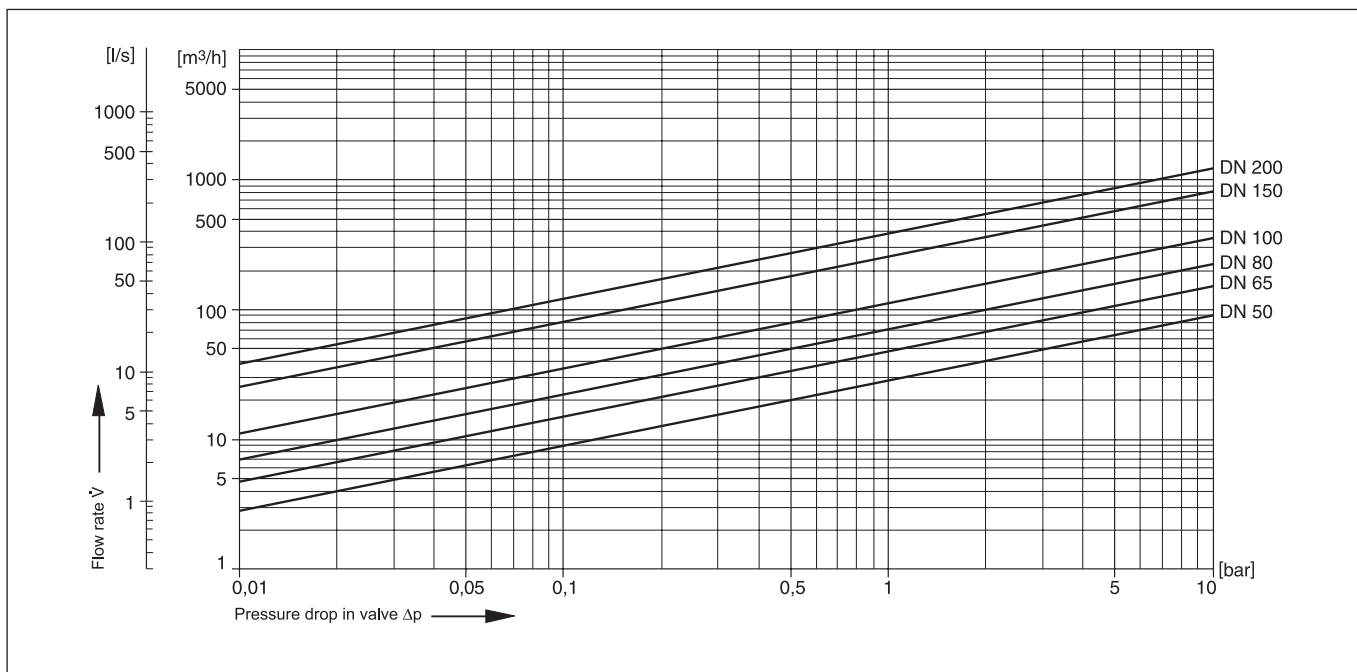
Пример установки клапана-редуктора давления в системе водоснабжения

- |                                  |                                    |
|----------------------------------|------------------------------------|
| 1 Расходомер                     | 4 Фильтр сетчатый (например, F76S) |
| 2 Запорный кран                  | 5 Клапан-редуктор давления D17P    |
| 3 Обратный клапан (например, RV) |                                    |

Размер соединения						
Ду	50	65	80	100	150	200
дюйм	2"	2½"	3"	4"	6"	8"
Расстояние в мм (W*):	110	120	130	145	200	230

\* Необходимое расстояние от центра трубопровода до окружающих объектов в зависимости от размера соединения клапана.

## ГИДРАВЛИЧЕСКИЕ ПАРАМЕТРЫ



### Значения Kvs

Номинальный размер Ду (мм)	50	65	80	100	150	200
Значение Kvs (м³/ч)	28	47	70	110	250	380

## НОМЕНКЛАТУРА

Артикул (заказной номер)	Диапазон настройки давления	Типоразмер		Значение Kvs	Номинальные параметры давления		Масса [кг]
		Ду	Размер		Ру	Тмакс	
	[бар]	[мм]	[дюйм]	[м³/ч]	[бар]	[°C]	
D17P-50B	1.5 ... 8	50	2	28	25	65	16.2
D17P-65B	1.5 ... 8	65	2 ½	47	25	65	28.2
D17P-80B	1.5 ... 8	80	3	70	25	65	41.5
D17P-100B	1.5 ... 8	100	4	110	25	65	67
D17P-150B	1.5 ... 8	150	6	250	25	65	150
D17P-200B	1.5 ... 6	200	8	380	25	65	408

**Примечание.** Минимальный необходимый перепад давления на клапане 1 бар. \*

Модель D17P-100A с переходными фланцами на Ду125 (EXF125-A).


## УСТРОЙСТВО И ПРИНЦИП ДЕЙСТВИЯ

Общий вид	Компоненты	Материалы	
	1	Корпус с фланцами Ру25 согл. ISO 7005-2, EN 1092-2	Чугун сферолитовый
	2	Винты и гайки	Нержавеющая сталь
	3	Механизм пружинной сборки с настроечным винтом	Ковкий чугун
	4	Манометр	Высококачественный синтетический материал
	<b>Компоненты, не отображенные на общем виде</b>		
		Настроечная пружина	Нержавеющая сталь
		Плунжер до Ду150	Латунь
		Плунжер на Ду200	Сталь
		Кольцо с канавкой	EPDM
		Уплотнительный диск	EPDM
	Направляющие штока	Латунь	
	Вставка клапана в сборе с мембраной	EPDM-мембрана	
	Вставка клапана	Латунь	

Принцип действия пружинных клапанов – регуляторов давления основан на принципе уравнивания сил: усилие, создаваемое водой на мембране, уравнивается усилием настроечной пружины. Например, когда при увеличении расхода воды происходит падение давления на выходе клапана, усилие на мембране снижается и результирующее усилие пружины открывает клапан. При этом давление на выходе начинает расти до достижения равновесного состояния.

Давление на входе клапана не оказывает влияния на открытие или закрытие клапана. Поэтому давление на выходе клапана не зависит от колебаний давления на входе клапана.

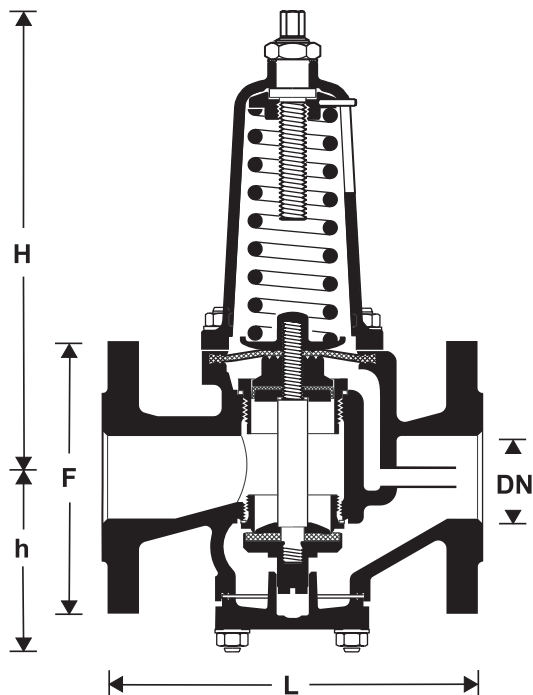
## ПРИНАДЛЕЖНОСТИ

	Описание		Размеры	Заказной номер
	М39М	Манометр		
		Диаметр корпуса 63 мм, подключение нижнее, размер резьбы G ¼"		
		Диапазон: 0 - 10 бар		M39M-A10
		Диапазон: 0 - 16 бар		M39M-A16
		Диапазон: 0 - 25 бар		M39M-A25

## УКАЗАНИЯ К МОНТАЖУ

- Возможна установка в горизонтальном или вертикальном трубопроводе
- Необходимо предусмотреть запорные краны и входной фильтр механической очистки
- Устанавливать в защищенном от мороза и легкодоступном месте
- Обеспечить удобство считывания показаний манометра (см. принадлежности)
- Необходимо предусмотреть прямой участок на выходе клапана длиной не менее пяти номинальных диаметров
- Клапаны требуют регулярного обслуживания

## ГАБАРИТНЫЕ РАЗМЕРЫ



Параметры		Значения					
Размеры соединений	дюйм	2"	2½"	3"	4"	6"	8"
Ном. размер	Ду	50	65	80	100	150	200
Масса	кг	16.2	28.2	41.5	67	150	408
Размеры	L	230	290	310	350	480	600
	H	282	315	356	418	573	1340
	h	106	126	154	183	248	305
	F	165	185	200	235	300	360

**Примечание.** Если не указано иное, все размеры в миллиметрах.

## КОМПЛЕКТНОСТЬ ПОСТАВКИ

- Клапан в сборе
- Комплект фитингов с наружной резьбой (2 комплекта в составе накидной гайки, уплотнительного кольца и патрубка с наружной резьбой)
- Инструкция по монтажу
- Паспорт изделия

## УСЛОВИЯ ХРАНЕНИЯ И ТРАНСПОРТИРОВКИ

Параметр	Значение
Окружающая среда	Чистое, сухое, не пыльное помещение (шкаф)
Мин. температура окружающей среды	5 °С
Макс. температура окружающей среды	55 °С
Мин. влажность окружающей среды	25 % *
Макс. влажность окружающей среды	85 % *

\* Без образования конденсата.

По вопросам продаж и поддержки обращайтесь:

**Алматы** (7273)495-231  
**Ангарск** (3955)60-70-56  
**Архангельск** (8182)63-90-72  
**Астрахань** (8512)99-46-04  
**Барнаул** (3852)73-04-60  
**Белгород** (4722)40-23-64  
**Благовещенск** (4162)22-76-07  
**Брянск** (4832)59-03-52  
**Владивосток** (423)249-28-31  
**Владикавказ** (8672)28-90-48  
**Владимир** (4922)49-43-18  
**Волгоград** (844)278-03-48  
**Вологда** (8172)26-41-59  
**Воронеж** (473)204-51-73  
**Екатеринбург** (343)384-55-89  
**Иваново** (4932)77-34-06  
**Ижевск** (3412)26-03-58  
**Иркутск** (395)279-98-46  
**Казань** (843)206-01-48

**Калининград** (4012)72-03-81  
**Калуга** (4842)92-23-67  
**Кемерово** (3842)65-04-62  
**Киров** (8332)68-02-04  
**Коломна** (4966)23-41-49  
**Кострома** (4942)77-07-48  
**Краснодар** (861)203-40-90  
**Красноярск** (391)204-63-61  
**Курган** (3522)50-90-47  
**Курск** (4712)77-13-04  
**Липецк** (4742)52-20-81  
**Магнитогорск** (3519)55-03-13  
**Москва** (495)268-04-70  
**Мурманск** (8152)59-64-93  
**Набережные Челны** (8552)20-53-41  
**Нижний Новгород** (831)429-08-12  
**Новокузнецк** (3843)20-46-81  
**Новосибирск** (383)227-86-73  
**Ноябрьск**(3496)41-32-12

**Омск** (3812)21-46-40  
**Орел** (4862)44-53-42  
**Оренбург** (3532)37-68-04  
**Пенза** (8412)22-31-16  
**Пермь** (342)205-81-47  
**Петрозаводск** (8142)55-98-37  
**Псков** (8112)59-10-37  
**Ростов-на-Дону** (863)308-18-15  
**Рязань** (4912)46-61-64  
**Самара** (846)206-03-16  
**Санкт-Петербург** (812)309-46-40  
**Саранск** (8342)22-96-24  
**Саратов** (845)249-38-78  
**Севастополь** (8692)22-31-93  
**Симферополь** (3652)67-13-56  
**Смоленск** (4812)29-41-54  
**Сочи** (862)225-72-31  
**Ставрополь** (8652)20-65-13  
**Сургут** (3462)77-98-35

**Сыктывкар** (8212)25-95-17  
**Тамбов** (4752)50-40-97  
**Тверь** (4822)63-31-35  
**Тольятти** (8482)63-91-07  
**Томск** (3822)98-41-53  
**Тула** (4872)33-79-87  
**Тюмень** (3452)66-21-18  
**Улан-Удэ** (3012)59-97-51  
**Ульяновск** (8422)24-23-59  
**Уфа** (347)229-48-12  
**Хабаровск** (4212)92-98-04  
**Чебоксары** (8352)28-53-07  
**Челябинск** (351)202-03-61  
**Череповец** (8202)49-02-64  
**Чита** (3022)38-34-83  
**Якутск** (4112)23-90-97  
**Ярославль** (4852)69-52-93

**Россия** +7(495)268-04-70

**Казахстан** +7(7172)727-132

**Киргизия** +996(312)96-26-47

сайт: [www.honeywell.nt-rt.ru](http://www.honeywell.nt-rt.ru) || эл. почта: [hwn@nt-rt.ru](mailto:hwn@nt-rt.ru)