

По вопросам продаж и поддержки обращайтесь:

**Алматы** (7273)495-231  
**Ангарск** (3955)60-70-56  
**Архангельск** (8182)63-90-72  
**Астрахань** (8512)99-46-04  
**Барнаул** (3852)73-04-60  
**Белгород** (4722)40-23-64  
**Благовещенск** (4162)22-76-07  
**Брянск** (4832)59-03-52  
**Владивосток** (423)249-28-31  
**Владикавказ** (8672)28-90-48  
**Владимир** (4922)49-43-18  
**Волгоград** (844)278-03-48  
**Вологда** (8172)26-41-59  
**Воронеж** (473)204-51-73  
**Екатеринбург** (343)384-55-89  
**Иваново** (4932)77-34-06  
**Ижевск** (3412)26-03-58  
**Иркутск** (395)279-98-46  
**Казань** (843)206-01-48

**Калининград** (4012)72-03-81  
**Калуга** (4842)92-23-67  
**Кемерово** (3842)65-04-62  
**Киров** (8332)68-02-04  
**Коломна** (4966)23-41-49  
**Кострома** (4942)77-07-48  
**Краснодар** (861)203-40-90  
**Красноярск** (391)204-63-61  
**Курган** (3522)50-90-47  
**Курск** (4712)77-13-04  
**Липецк** (4742)52-20-81  
**Магнитогорск** (3519)55-03-13  
**Москва** (495)268-04-70  
**Мурманск** (8152)59-64-93  
**Набережные Челны** (8552)20-53-41  
**Нижний Новгород** (831)429-08-12  
**Новокузнецк** (3843)20-46-81  
**Новосибирск** (383)227-86-73  
**Ноябрьск**(3496)41-32-12

**Омск** (3812)21-46-40  
**Орел** (4862)44-53-42  
**Оренбург** (3532)37-68-04  
**Пенза** (8412)22-31-16  
**Пермь** (342)205-81-47  
**Петрозаводск** (8142)55-98-37  
**Псков** (8112)59-10-37  
**Ростов-на-Дону** (863)308-18-15  
**Рязань** (4912)46-61-64  
**Самара** (846)206-03-16  
**Санкт-Петербург** (812)309-46-40  
**Саранск** (8342)22-96-24  
**Саратов** (845)249-38-78  
**Севастополь** (8692)22-31-93  
**Симферополь** (3652)67-13-56  
**Смоленск** (4812)29-41-54  
**Сочи** (862)225-72-31  
**Ставрополь** (8652)20-65-13  
**Сургут** (3462)77-98-35

**Сыктывкар** (8212)25-95-17  
**Тамбов** (4752)50-40-97  
**Тверь** (4822)63-31-35  
**Тольятти** (8482)63-91-07  
**Томск** (3822)98-41-53  
**Тула** (4872)33-79-87  
**Тюмень** (3452)66-21-18  
**Улан-Удэ** (3012)59-97-51  
**Ульяновск** (8422)24-23-59  
**Уфа** (347)229-48-12  
**Хабаровск** (4212)92-98-04  
**Чебоксары** (8352)28-53-07  
**Челябинск** (351)202-03-61  
**Череповец** (8202)49-02-64  
**Чита** (3022)38-34-83  
**Якутск** (4112)23-90-97  
**Ярославль** (4852)69-52-93

**Россия** +7(495)268-04-70

**Казахстан** +7(7172)727-132

**Киргизия** +996(312)96-26-47

сайт: [www.honeywell.nt-rt.ru](http://www.honeywell.nt-rt.ru) || эл. почта: [hwn@nt-rt.ru](mailto:hwn@nt-rt.ru)

# РЕДУКТОРЫ И РЕГУЛЯТОРЫ

## Технические характеристики

### на D15S



# D15S

## Клапаны-регуляторы давления, сбалансированные по давлению, фланцевые



### КРАТКИЕ СВЕДЕНИЯ

Клапаны-редукторы давления D15S (клапаны понижения давления) предназначены для регулирования давления в системах питьевого водоснабжения.

Регуляторы давления D15S предохраняют от избыточного питающего давления установки, находящиеся после регулятора. Они также могут быть использованы для промышленных и коммерческих установок в пределах своих технических характеристик. Установка клапана понижения давления позволяет избежать повреждений, вызванных повышенным давлением и уменьшить расход воды.

Посредством клапана понижения давления можно также поддерживать постоянный уровень установленного давления, даже при наличии колебаний входного давления в широких пределах. Снижение рабочего давления и поддержание его на постоянном уровне сводит к минимуму шум потока воды в установке.

### ОСОБЕННОСТИ

- Сбалансированное по давлению седло компенсирует колебания входного давления
- запатентованная конструкция регулирующего блока обеспечивает простоту сборки и высокую ремонтопригодность
- унифицированный модельный ряд картриджей (3 типоразмера)
- высокая стойкость к коррозии, благодаря применению нержавеющей стали и порошковых покрытий
- Настроечная пружина изолирована от питьевой воды

### ОСНОВНЫЕ ХАРАКТЕРИСТИКИ

Номинальный размер	Ду50	Ду65	Ду80	Ду100	Ду125	Ду150	Ду200
Корпус	Чугун						
Среда основная	Вода питьевая						
Среда альтернативная	Сжатый воздух согл. нормативов ISO 8573-1 класс 2 в соответствии с действующими стандартами (например, EN 12502)						
Рабочая температура	5 ... 65 °C						
Рабочее давление (P <sub>у</sub> )	Макс. 16 бар						
Диапазон настройки давления	1.5 ... 7.5 бар					1.5 ... 8 бар	
Значения Kvs (м <sup>3</sup> /ч)	18	49	51	56	56	230	255

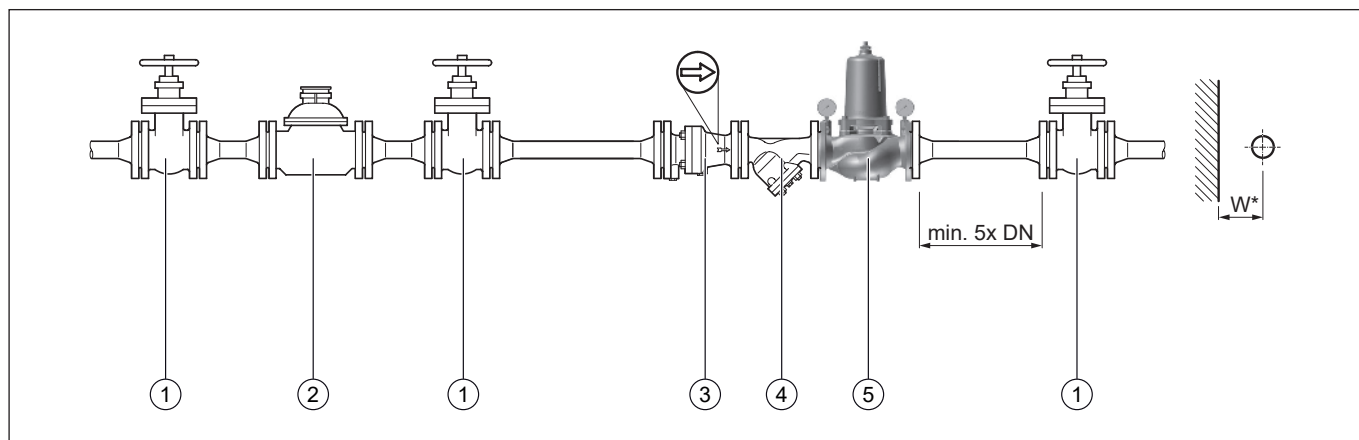
### НАЗНАЧЕНИЕ И ОБЛАСТЬ ПРИМЕНЕНИЯ

Клапаны-редукторы давления со сбалансированным седлом D15S (клапаны понижения давления) предназначены для регулирования давления в системах питьевого водоснабжения.

Регуляторы давления D15S предохраняют от избыточного питающего давления установки, находящиеся после регулятора. Они также могут быть использованы для промышленных и коммерческих установок в пределах своих технических характеристик. Установка клапана понижения давления позволяет избежать повреждений, вызванных повышенным давлением и уменьшить расход воды.

Посредством клапана понижения давления можно также поддерживать постоянный уровень установленного давления, даже при наличии колебаний входного давления в широких пределах. Снижение рабочего давления и поддержание его на постоянном уровне сводит к минимуму шум потока воды в установке.

## ПРИМЕР ПРИМЕНЕНИЯ



Пример установки клапана-редуктора давления в системе водоснабжения 1

Расходомер

2 Запорный кран

3 Обратный клапан (например, RV)

4 Фильтр сетчатый (например, F76S)

5 Клапан-редуктор давления D15S

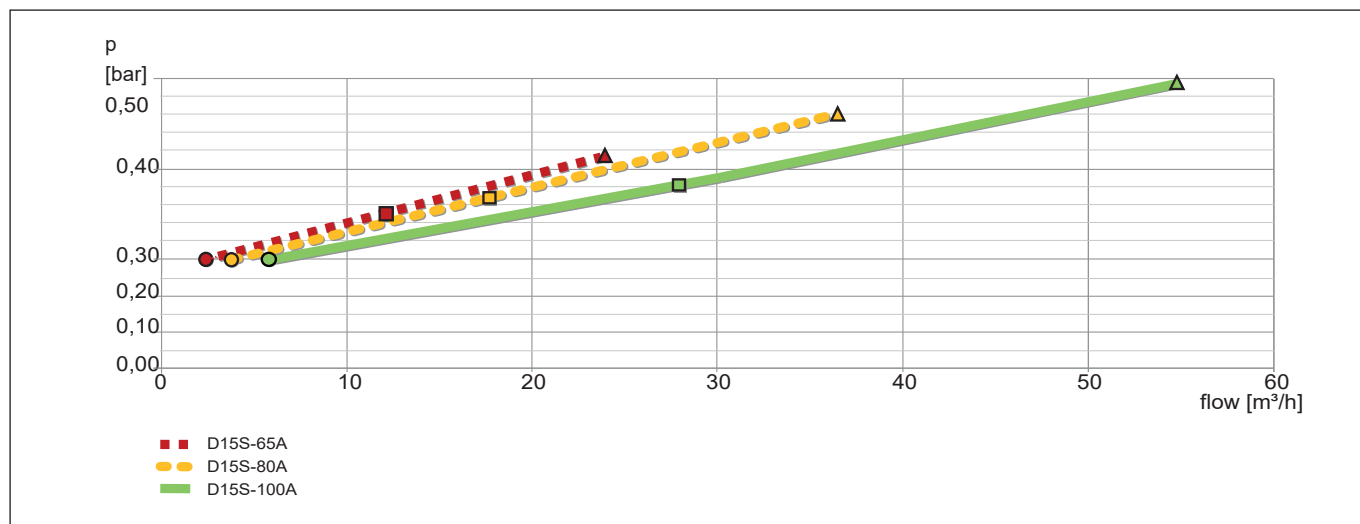
Размер соединения						
Ду	50	65	80	100	150	200
дюйм	2"	2½"	3"	4"	6"	8"
Расстояние в мм (W*):	110	120	130	145	200	230

\* Необходимое расстояние от центра трубопровода до окружающих объектов в зависимости от размера соединения клапана.

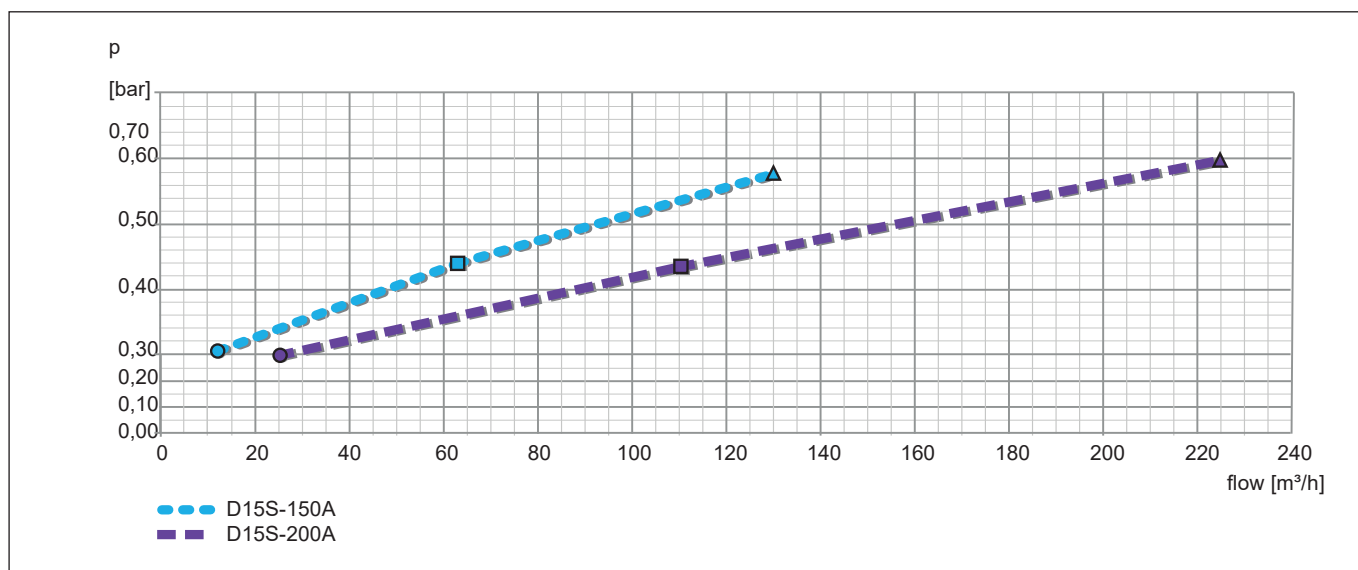
## ГИДРАВЛИЧЕСКИЕ ПАРАМЕТРЫ

Значения Kvs

Номинальный размер Ду (мм)	50	65	80	100	150	200
Значение Kvs (м³/ч)	18	49	51	56	230	255



Зависимость потери давления на клапане от величины расхода для клапанов различных размеров (Ду50-100) при настройках давления: P1: 8 бар, P2: 3 бар



Зависимость потери давления на клапане от величины расхода для клапанов различных размеров (Ду150-200) при настройках давления: P1: 8 бар, P2: 3 бар

	Ду50	Ду65	Ду80	Ду100	Ду150	Ду200
● $\cong$ 10% номинального расхода	1.4 м³/ч	2.4 м³/ч	3.6 м³/ч	5.6 м³/ч	12.7 м³/ч	22.6 м³/ч
◆ $\cong$ 1m/s номинальный расход	7 м³/ч	12 м³/ч	18 м³/ч	28 м³/ч	63 м³/ч	113 м³/ч
▲ $\cong$ 2m/s ном. расход = QN	14 м³/ч	24 м³/ч	36 м³/ч	56 м³/ч	127 м³/ч	226 м³/ч
Расход при скорости 4 м/с	28 м³/ч	48 м³/ч	72 м³/ч	112 м³/ч	254 м³/ч	452 м³/ч

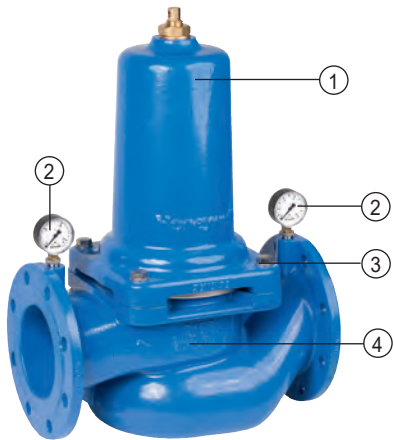
## НОМЕНКЛАТУРА

Артикул (заказной номер)	Диапазон настройки давления [бар]	Типоразмер		Значение Kvs [м³/ч]	Номинальные параметры давления		Масса [кг]
		Ду	Размер		Ру	Tмакс	
		[мм]	[дюйм]		[бар]	[°C]	
D15S-50A	1.5 ... 7.5	50	2	18	16	65	14
D15S-65A	1.5 ... 7.5	65	2 ½	49	16	65	30.5
D15S-80A	1.5 ... 7.5	80	3	51	16	65	32
D15S-100A	1.5 ... 7.5	100	4	56	16	65	34.5
D15S-125A*	1.5 ... 7.5	125	5	56	16	65	40
D15S-150A	1.5 ... 8	150	6	230	16	65	110
D15S-200A	1.5 ... 8	200	8	255	16	65	135

**Примечание.** Минимальный необходимый перепад давления на клапане 1 бар. \*

Модель D15S-100A с переходными фланцами на Ду125 (EXF125-A).



## УСТРОЙСТВО И ПРИНЦИП ДЕЙСТВИЯ

Общий вид	Компоненты	Материалы	
	1	Механизм пружинной сборки с настроечным винтом	Ковкий чугун (EN-GJS-400-15 EN 1563), порошковое покрытие (полиамидное)
	2	Манометр	-
	3	Винты и гайки	Нержавеющая сталь
	4	Корпус с фланцами Ру16 согл. ISO 7005-2, EN 1092-2, длина согл. EN 558-1	Ковкий чугун (EN-GJS-400-15 EN 1563), порошковое покрытие (полиамидное)
	<b>Компоненты, не отображенные на общем виде</b>		
		Кольцо-памятка	Пластик
		Шестигранный ключ WS6 (1/2" - 1 1/4"), WS8 (1 1/2" - 2")	Металл
		Настроечная пружина	Нержавеющая сталь
		Мембрана и уплотнения	EPDM
		Вставка клапана	Нержавеющая сталь

Принцип действия пружинных клапанов – регуляторов давления основан на принципе уравнивания сил: усилие, создаваемое водой на мембране, уравнивается усилием настроечной пружины. Например, когда при увеличении расхода воды происходит падение давления на выходе клапана, усилие на мембране снижается и результирующее усилие пружины открывает клапан. При этом давление на выходе начинает расти до достижения равновесного состояния.

Давление на входе клапана не оказывает влияния на открытие или закрытие клапана. Поэтому давление на выходе клапана не зависит от колебаний давления на входе клапана.

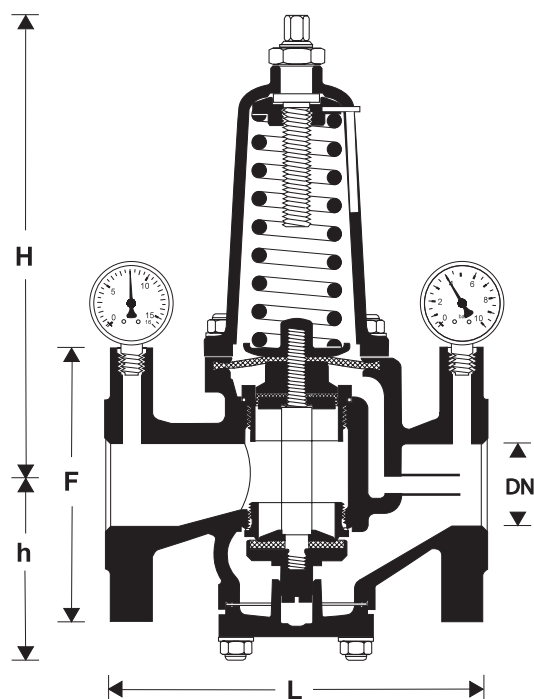
## ПРИНАДЛЕЖНОСТИ

	Описание	Размеры	Заказной номер
	<b>EXF125-A</b> <b>Фланцы переходные Ду125</b> Фланцы переходные с Ду100 на Ду125 Ковкий чугун, Ру16 согл. ISO 7005-2 и EN1092-2. Общая длина с переходными фланцами (без болтов) для Ду125 L=416мм, болты и гайки поставляются в комплекте.		EXF125-A
	<b>M39M</b> <b>Манометр</b> Диаметр корпуса 63 мм, подключение нижнее, размер резьбы G 1/4". <b>Примечание.</b> Пожалуйста, указывайте при заказе верхнюю границу диапазона давления.	Диапазон: 0 - 10 бар	M39M-A10
		Диапазон: 0 - 16 бар	M39M-A16

## УКАЗАНИЯ К МОНТАЖУ

- Возможна установка в горизонтальном или вертикальном трубопроводе
- Необходимо предусмотреть запорные краны и входной фильтр механической очистки
- Устанавливать в защищенном от мороза и легкодоступном месте
- Обеспечить удобство считывания показаний манометра (см. принадлежности)
- Необходимо предусмотреть прямой участок на выходе клапана длиной не менее пяти номинальных диаметров
- Клапаны требуют регулярного обслуживания

## ГАБАРИТНЫЕ РАЗМЕРЫ



Параметры		Значения					
Размеры соединений	дюйм	2"	2½"	3"	4"	6"	8"
Ном. размер	Ду	50	65	80	100	150	200
Масса	кг	14	30.5	32	34.5	110	135
Размеры	L	230	290	310	350	480	600
	H	296	370	370	370	541	534
	h	83	93	100	110	143	170
	F	165	185	200	220	285	340

**Примечание.** Если не указано иное, все размеры в миллиметрах.

## КОМПЛЕКТНОСТЬ ПОСТАВКИ

- Клапан в сборе
- Комплект фитингов с наружной резьбой (2 комплекта в составе накидной гайки, уплотнительного кольца и патрубка с наружной резьбой)
- Инструкция по монтажу
- Паспорт изделия

## УСЛОВИЯ ХРАНЕНИЯ И ТРАНСПОРТИРОВКИ

Параметр	Значение
Окружающая среда	Чистое, сухое, не пыльное помещение (шкаф)
Мин. температура окружающей среды	5 °С
Макс. температура окружающей среды	55 °С
Мин. влажность окружающей среды	25 % *
Макс. влажность окружающей среды	85 % *

\* Без образования конденсата.

По вопросам продаж и поддержки обращайтесь:

**Алматы** (7273)495-231  
**Ангарск** (3955)60-70-56  
**Архангельск** (8182)63-90-72  
**Астрахань** (8512)99-46-04  
**Барнаул** (3852)73-04-60  
**Белгород** (4722)40-23-64  
**Благовещенск** (4162)22-76-07  
**Брянск** (4832)59-03-52  
**Владивосток** (423)249-28-31  
**Владикавказ** (8672)28-90-48  
**Владимир** (4922)49-43-18  
**Волгоград** (844)278-03-48  
**Вологда** (8172)26-41-59  
**Воронеж** (473)204-51-73  
**Екатеринбург** (343)384-55-89  
**Иваново** (4932)77-34-06  
**Ижевск** (3412)26-03-58  
**Иркутск** (395)279-98-46  
**Казань** (843)206-01-48

**Калининград** (4012)72-03-81  
**Калуга** (4842)92-23-67  
**Кемерово** (3842)65-04-62  
**Киров** (8332)68-02-04  
**Коломна** (4966)23-41-49  
**Кострома** (4942)77-07-48  
**Краснодар** (861)203-40-90  
**Красноярск** (391)204-63-61  
**Курган** (3522)50-90-47  
**Курск** (4712)77-13-04  
**Липецк** (4742)52-20-81  
**Магнитогорск** (3519)55-03-13  
**Москва** (495)268-04-70  
**Мурманск** (8152)59-64-93  
**Набережные Челны** (8552)20-53-41  
**Нижний Новгород** (831)429-08-12  
**Новокузнецк** (3843)20-46-81  
**Новосибирск** (383)227-86-73  
**Ноябрьск**(3496)41-32-12

**Омск** (3812)21-46-40  
**Орел** (4862)44-53-42  
**Оренбург** (3532)37-68-04  
**Пенза** (8412)22-31-16  
**Пермь** (342)205-81-47  
**Петрозаводск** (8142)55-98-37  
**Псков** (8112)59-10-37  
**Ростов-на-Дону** (863)308-18-15  
**Рязань** (4912)46-61-64  
**Самара** (846)206-03-16  
**Санкт-Петербург** (812)309-46-40  
**Саранск** (8342)22-96-24  
**Саратов** (845)249-38-78  
**Севастополь** (8692)22-31-93  
**Симферополь** (3652)67-13-56  
**Смоленск** (4812)29-41-54  
**Сочи** (862)225-72-31  
**Ставрополь** (8652)20-65-13  
**Сургут** (3462)77-98-35

**Сыктывкар** (8212)25-95-17  
**Тамбов** (4752)50-40-97  
**Тверь** (4822)63-31-35  
**Тольятти** (8482)63-91-07  
**Томск** (3822)98-41-53  
**Тула** (4872)33-79-87  
**Тюмень** (3452)66-21-18  
**Улан-Удэ** (3012)59-97-51  
**Ульяновск** (8422)24-23-59  
**Уфа** (347)229-48-12  
**Хабаровск** (4212)92-98-04  
**Чебоксары** (8352)28-53-07  
**Челябинск** (351)202-03-61  
**Череповец** (8202)49-02-64  
**Чита** (3022)38-34-83  
**Якутск** (4112)23-90-97  
**Ярославль** (4852)69-52-93

**Россия** +7(495)268-04-70

**Казахстан** +7(7172)727-132

**Киргизия** +996(312)96-26-47

сайт: [www.honeywell.nt-rt.ru](http://www.honeywell.nt-rt.ru) || эл. почта: [hwn@nt-rt.ru](mailto:hwn@nt-rt.ru)