

По вопросам продаж и поддержки обращайтесь:

Алматы (7273)495-231
Ангарск (3955)60-70-56
Архангельск (8182)63-90-72
Астрахань (8512)99-46-04
Барнаул (3852)73-04-60
Белгород (4722)40-23-64
Благовещенск (4162)22-76-07
Брянск (4832)59-03-52
Владивосток (423)249-28-31
Владикавказ (8672)28-90-48
Владимир (4922)49-43-18
Волгоград (844)278-03-48
Вологда (8172)26-41-59
Воронеж (473)204-51-73
Екатеринбург (343)384-55-89
Иваново (4932)77-34-06
Ижевск (3412)26-03-58
Иркутск (395)279-98-46
Казань (843)206-01-48

Калининград (4012)72-03-81
Калуга (4842)92-23-67
Кемерово (3842)65-04-62
Киров (8332)68-02-04
Коломна (4966)23-41-49
Кострома (4942)77-07-48
Краснодар (861)203-40-90
Красноярск (391)204-63-61
Курган (3522)50-90-47
Курск (4712)77-13-04
Липецк (4742)52-20-81
Магнитогорск (3519)55-03-13
Москва (495)268-04-70
Мурманск (8152)59-64-93
Набережные Челны (8552)20-53-41
Нижний Новгород (831)429-08-12
Новокузнецк (3843)20-46-81
Новосибирск (383)227-86-73
Ноябрьск(3496)41-32-12

Омск (3812)21-46-40
Орел (4862)44-53-42
Оренбург (3532)37-68-04
Пенза (8412)22-31-16
Пермь (342)205-81-47
Петрозаводск (8142)55-98-37
Псков (8112)59-10-37
Ростов-на-Дону (863)308-18-15
Рязань (4912)46-61-64
Самара (846)206-03-16
Санкт-Петербург (812)309-46-40
Саранск (8342)22-96-24
Саратов (845)249-38-78
Севастополь (8692)22-31-93
Симферополь (3652)67-13-56
Смоленск (4812)29-41-54
Сочи (862)225-72-31
Ставрополь (8652)20-65-13
Сургут (3462)77-98-35

Сыктывкар (8212)25-95-17
Тамбов (4752)50-40-97
Тверь (4822)63-31-35
Тольятти (8482)63-91-07
Томск (3822)98-41-53
Тула (4872)33-79-87
Тюмень (3452)66-21-18
Улан-Удэ (3012)59-97-51
Ульяновск (8422)24-23-59
Уфа (347)229-48-12
Хабаровск (4212)92-98-04
Чебоксары (8352)28-53-07
Челябинск (351)202-03-61
Череповец (8202)49-02-64
Чита (3022)38-34-83
Якутск (4112)23-90-97
Ярославль (4852)69-52-93

Россия +7(495)268-04-70

Казахстан +7(7172)727-132

Киргизия +996(312)96-26-47

сайт: www.honeywell.nt-rt.ru || эл. почта: hwn@nt-rt.ru

ПАНЕЛИ УПРАВЛЕНИЯ

Технические характеристики на
CPO-MMI-ACSWL, CPO-MMI-ACCDN,
CPO-MMI-DN, CPO-MMI-WL



ComfortPoint™ Open

CPO-MMI (Модуль операторского интерфейса)

ТЕХНИЧЕСКОЕ ОПИСАНИЕ

Торговые марки

ComfortPoint Open является торговой маркой компании Honeywell International Inc.

BACnet® является зарегистрированной торговой маркой компании ASHRAE Inc.

Ограничение ответственности

Все изображения в данном документе приведены только в качестве справки и могут отличаться от изделия.



НАЗНАЧЕНИЕ

Модуль операторского интерфейса CPO-MMI имеет эргономичную конструкцию, простое и удобное управление и предназначен для совместной работы с контроллерами ComfortPoint Open (CPO). Модуль имеет сенсорный экран емкостного типа, рассчитанный на прикосновения пальцами без перчаток, и поддерживает следующий функционал: доступ, просмотр и диагностирование точек контроллера, модулей ввода/вывода и другого подсоединенного оборудования.

Сенсорный дисплей поддерживает следующие возможности.

- Просмотр и управление точками
- Создание и редактирование меню быстрого доступа к точкам
- Просмотр и подтверждение сообщений тревоги контроллера
- Создание и редактирование расписаний BACnet в контроллере CPO

ДОСТОИНСТВА

Поддержка разных языков

Модуль операторского интерфейса CPO-MMI поддерживает русский, английский, испанский, французский, немецкий, упрощенный китайский, итальянский и корейский языки. Язык интерфейса, который будет использоваться по умолчанию, настраивается в программном обеспечении ComfortPoint Open Online.

Энергосберегающий режим

Модуль CPO-MMI рассчитан на питание от контроллера, поэтому внешний источник питания не требуется. Через пять минут бездействия (время настраивается) дисплей переходит в спящий режим и возвращается в активный режим при первом касании к экрану.

Учетные записи

В памяти дисплея CPO-MMI можно зарегистрировать до 25 учетных записей. В качестве пароля учетной записи вводится шестизначный код.

Меню быстрого доступа

Можно самостоятельно создавать меню для быстрого доступа к функционалу и параметрам, включая быстрый доступ к точкам контроллера и точкам, относящимся к подключенным устройствам BACnet MS/TP.

Быстрая настройка

Быстрый монтаж и простая настройка параметров без необходимости применения программного обеспечения, программирования и инжиниринга.

Совместимость

Модуль CPO-MMI предназначен для использования совместно с контроллерами серии CPO-PC400.

Универсальный монтаж

Модуль CPO-MMI имеет два варианта монтажных оснований:

- Монтажное основание для установки на DIN-рейку: дополнительно предусматривается вариант монтажа и крепления основания к стене винтами.
- Монтажное основание для установки на стену/дверку шкафа: монтаж и крепление основания на дверце шкафа или к стене винтами.

ХАРАКТЕРИСТИКИ

Питание

Таблица 1. Питание

Питание от контроллера	300 мА при 5 В=
------------------------	-----------------

Программное обеспечение

Таблица 2. Программное обеспечение

Операционная система	OSAL
Память пользователя	8 Мбайт, флэш-диск
ОЗУ	512 кбайт, SRAM

Дисплей

Таблица 3. Дисплей

Тип дисплея	емкостной, цветной типа TFT
Разрешение	480x272 пикселей, WQVGA
Эффективная площадь дисплея	диагональ 4,3"
Цвета	16 бит
Подсветка	светодиодная (приглушаемая)
Яркость	стандартная 400 кд/м ²

Климатические условия

Таблица 4. Климатические условия

Рабочая температура	от 0 до 50 °С (от 32 до 122 °F)
Температура хранения	от – 28,9 до +70 °С (от -20 до 158 °F)
Относительная влажность хранения и рабочая	от 5 до 95 %, без конденсата
Средняя наработка на отказ	10 лет

Стандарты

Таблица 5. Стандарты

Класс защиты	IP30 (спереди), IP30 (сзади), защита от механических ударов по классу III
Сертификаты	CE, FCC/IC, UL/ULC

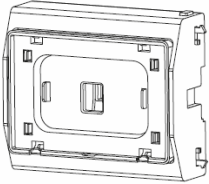
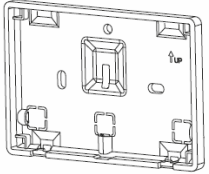
Заводские номера

Таблица 6. зав. номера дисплея

Заводской номер	Наименование
CPO-MMI-DN	Сенсорный дисплей с монтажным основанием под DIN-рейку для контроллера CPO
CPO-MMI-WL	Сенсорный дисплей с монтажным основанием для установки на стенку/дверцу шкафа для контроллера CPO

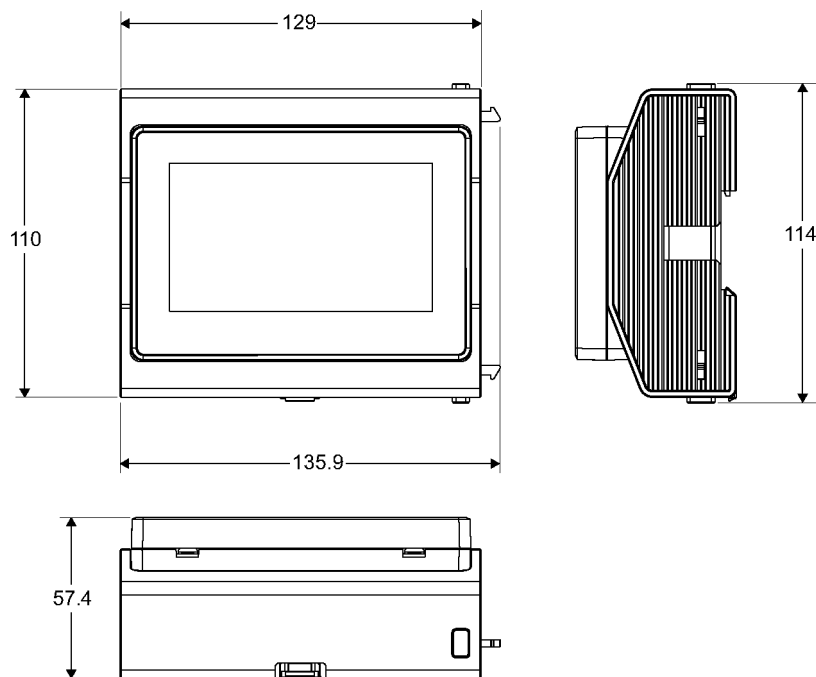
Принадлежности дисплея

Таблица 7. Принадлежности дисплея

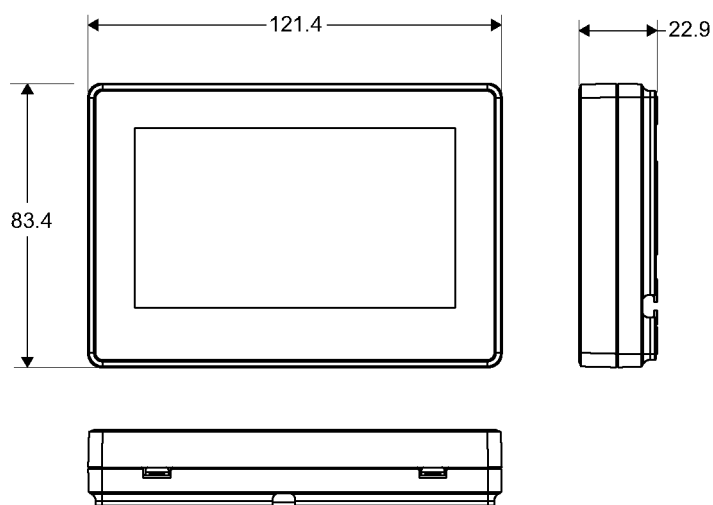
	Заводской номер	Наименование
	CPO-MMI-ACCDN	Монтажное основание для установки на DIN-рейку (идет в комплекте модуля операторского интерфейса с монтажным основанием под DIN-рейку, заказной номер CPO-MMI-DN)
	CPO-MMI-ACCWL	Монтажное основание для установки на стену/дверцу шкафа (идет в комплекте модуля операторского интерфейса с монтажным основанием для установки на стену/дверцу шкафа заказной номер CPO-MMI-WL)

РАЗМЕРЫ

Монтажное основание для установки на DIN-рейку



Монтажное основание для установки на стену/дверцу шкафа



*ВСЕ РАЗМЕРЫ В ММ

По вопросам продаж и поддержки обращайтесь:

Алматы (7273)495-231
Ангарск (3955)60-70-56
Архангельск (8182)63-90-72
Астрахань (8512)99-46-04
Барнаул (3852)73-04-60
Белгород (4722)40-23-64
Благовещенск (4162)22-76-07
Брянск (4832)59-03-52
Владивосток (423)249-28-31
Владикавказ (8672)28-90-48
Владимир (4922)49-43-18
Волгоград (844)278-03-48
Вологда (8172)26-41-59
Воронеж (473)204-51-73
Екатеринбург (343)384-55-89
Иваново (4932)77-34-06
Ижевск (3412)26-03-58
Иркутск (395)279-98-46
Казань (843)206-01-48

Калининград (4012)72-03-81
Калуга (4842)92-23-67
Кемерово (3842)65-04-62
Киров (8332)68-02-04
Коломна (4966)23-41-49
Кострома (4942)77-07-48
Краснодар (861)203-40-90
Красноярск (391)204-63-61
Курган (3522)50-90-47
Курск (4712)77-13-04
Липецк (4742)52-20-81
Магнитогорск (3519)55-03-13
Москва (495)268-04-70
Мурманск (8152)59-64-93
Набережные Челны (8552)20-53-41
Нижний Новгород (831)429-08-12
Новокузнецк (3843)20-46-81
Новосибирск (383)227-86-73
Ноябрьск(3496)41-32-12

Омск (3812)21-46-40
Орел (4862)44-53-42
Оренбург (3532)37-68-04
Пенза (8412)22-31-16
Пермь (342)205-81-47
Петрозаводск (8142)55-98-37
Псков (8112)59-10-37
Ростов-на-Дону (863)308-18-15
Рязань (4912)46-61-64
Самара (846)206-03-16
Санкт-Петербург (812)309-46-40
Саранск (8342)22-96-24
Саратов (845)249-38-78
Севастополь (8692)22-31-93
Симферополь (3652)67-13-56
Смоленск (4812)29-41-54
Сочи (862)225-72-31
Ставрополь (8652)20-65-13
Сургут (3462)77-98-35

Сыктывкар (8212)25-95-17
Тамбов (4752)50-40-97
Тверь (4822)63-31-35
Тольятти (8482)63-91-07
Томск (3822)98-41-53
Тула (4872)33-79-87
Тюмень (3452)66-21-18
Улан-Удэ (3012)59-97-51
Ульяновск (8422)24-23-59
Уфа (347)229-48-12
Хабаровск (4212)92-98-04
Чебоксары (8352)28-53-07
Челябинск (351)202-03-61
Череповец (8202)49-02-64
Чита (3022)38-34-83
Якутск (4112)23-90-97
Ярославль (4852)69-52-93

Россия +7(495)268-04-70

Казахстан +7(7172)727-132

Киргизия +996(312)96-26-47

сайт: www.honeywell.nt-rt.ru || эл. почта: hwn@nt-rt.ru