

По вопросам продаж и поддержки обращайтесь:

**Алматы** (7273)495-231  
**Ангарск** (3955)60-70-56  
**Архангельск** (8182)63-90-72  
**Астрахань** (8512)99-46-04  
**Барнаул** (3852)73-04-60  
**Белгород** (4722)40-23-64  
**Благовещенск** (4162)22-76-07  
**Брянск** (4832)59-03-52  
**Владивосток** (423)249-28-31  
**Владикавказ** (8672)28-90-48  
**Владимир** (4922)49-43-18  
**Волгоград** (844)278-03-48  
**Вологда** (8172)26-41-59  
**Воронеж** (473)204-51-73  
**Екатеринбург** (343)384-55-89  
**Иваново** (4932)77-34-06  
**Ижевск** (3412)26-03-58  
**Иркутск** (395)279-98-46  
**Казань** (843)206-01-48

**Калининград** (4012)72-03-81  
**Калуга** (4842)92-23-67  
**Кемерово** (3842)65-04-62  
**Киров** (8332)68-02-04  
**Коломна** (4966)23-41-49  
**Кострома** (4942)77-07-48  
**Краснодар** (861)203-40-90  
**Красноярск** (391)204-63-61  
**Курган** (3522)50-90-47  
**Курск** (4712)77-13-04  
**Липецк** (4742)52-20-81  
**Магнитогорск** (3519)55-03-13  
**Москва** (495)268-04-70  
**Мурманск** (8152)59-64-93  
**Набережные Челны** (8552)20-53-41  
**Нижний Новгород** (831)429-08-12  
**Новокузнецк** (3843)20-46-81  
**Новосибирск** (383)227-86-73  
**Ноябрьск** (3496)41-32-12

**Омск** (3812)21-46-40  
**Орел** (4862)44-53-42  
**Оренбург** (3532)37-68-04  
**Пенза** (8412)22-31-16  
**Пермь** (342)205-81-47  
**Петрозаводск** (8142)55-98-37  
**Псков** (8112)59-10-37  
**Ростов-на-Дону** (863)308-18-15  
**Рязань** (4912)46-61-64  
**Самара** (846)206-03-16  
**Санкт-Петербург** (812)309-46-40  
**Саранск** (8342)22-96-24  
**Саратов** (845)249-38-78  
**Севастополь** (8692)22-31-93  
**Симферополь** (3652)67-13-56  
**Смоленск** (4812)29-41-54  
**Сочи** (862)225-72-31  
**Ставрополь** (8652)20-65-13  
**Сургут** (3462)77-98-35

**Сыктывкар** (8212)25-95-17  
**Тамбов** (4752)50-40-97  
**Тверь** (4822)63-31-35  
**Тольятти** (8482)63-91-07  
**Томск** (3822)98-41-53  
**Тула** (4872)33-79-87  
**Тюмень** (3452)66-21-18  
**Улан-Удэ** (3012)59-97-51  
**Ульяновск** (8422)24-23-59  
**Уфа** (347)229-48-12  
**Хабаровск** (4212)92-98-04  
**Чебоксары** (8352)28-53-07  
**Челябинск** (351)202-03-61  
**Череповец** (8202)49-02-64  
**Чита** (3022)38-34-83  
**Якутск** (4112)23-90-97  
**Ярославль** (4852)69-52-93

**Россия** +7(495)268-04-70

**Казахстан** +7(7172)727-132

**Киргизия** +996(312)96-26-47

сайт: [www.honeywell.nt-rt.ru](http://www.honeywell.nt-rt.ru) || эл. почта: [hwn@nt-rt.ru](mailto:hwn@nt-rt.ru)

# КЛАПАНЫ РЕГУЛИРУЮЩИЕ

## Технические характеристики на

### BV300



**BV300****Базовые запорно-регулирующие клапаны серии 300, фланцевые, с гидравлическим управлением****КРАТКИЕ СВЕДЕНИЯ**

Базовые клапаны используются как запорные клапаны. Они могут управляться обычным способом или извне с помощью встроенного клапана управления. В качестве клапана управления могут использоваться электромагнитный соленоид с ручным управлением или поплавковый клапан.

Компактная конструкция делает эти устройства идеально подходящими для применения в местах, где свободное пространство ограничено, например, в трубопроводах.

Базовые клапаны BV300 могут использоваться для любых коммерческих или промышленных применений в рамках своих технических характеристик.

**ОСОБЕННОСТИ**

- Высокие значения пропускной способности
- Внутреннее и внешнее порошковое покрытие корпуса – применяемый порошок физиологически и токсикологически безопасен
- Встроенный контур регулирования с шаровыми кранами и защитными фильтрами
- Полностью автономный – для функционирования не требуется внешнего источника энергии
- Компактная конструкция
- Линейная регулирующая характеристика

**ОСНОВНЫЕ ХАРАКТЕРИСТИКИ**

<b>Номинальный размер, Ду (мм)</b>	50	65	80	100	150	200	250	300	350	400	450
<b>Корпус</b>	Чугун, с порошковым покрытием										
<b>Среда основная</b>	Вода питьевая										
<b>Рабочая температура</b>	5 ... 80 °C										
<b>Рабочее давление (P<sub>y</sub>)</b>	Макс. 16 бар										
<b>Минимальный расход</b>	< 1 м <sup>3</sup> /ч										
<b>Значения Kvs (м<sup>3</sup>/ч)</b>	43	43	103	167	407	676	1160	1600	2000	3000	3150

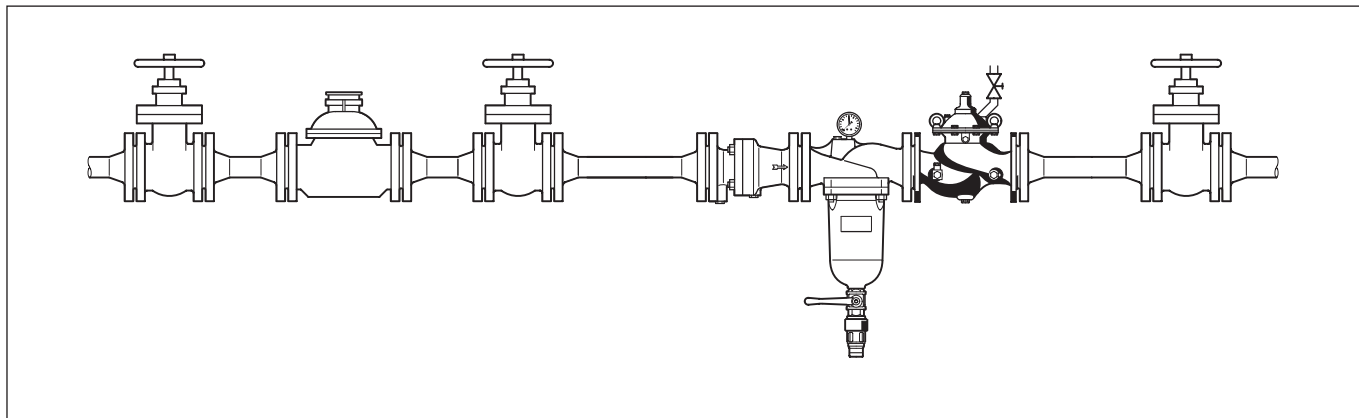
**НАЗНАЧЕНИЕ И ОБЛАСТЬ ПРИМЕНЕНИЯ**

Клапаны поддержания давления представляют из себя регуляторы поддержания заданного давления на входе. Они применяются в системах, где необходимо исключить превышение входным давлением заданного уровня, например для ограничения давления на входе питающей магистрали или подводящего участка.

Благодаря своей компактной конструкции клапаны прекрасно подходят для применения в условиях ограниченного пространства, например при установке в каналах.

Клапаны могут применяться в коммерческих и промышленных установках в рамках своих технических характеристик.

**ПРИМЕР ПРИМЕНЕНИЯ**

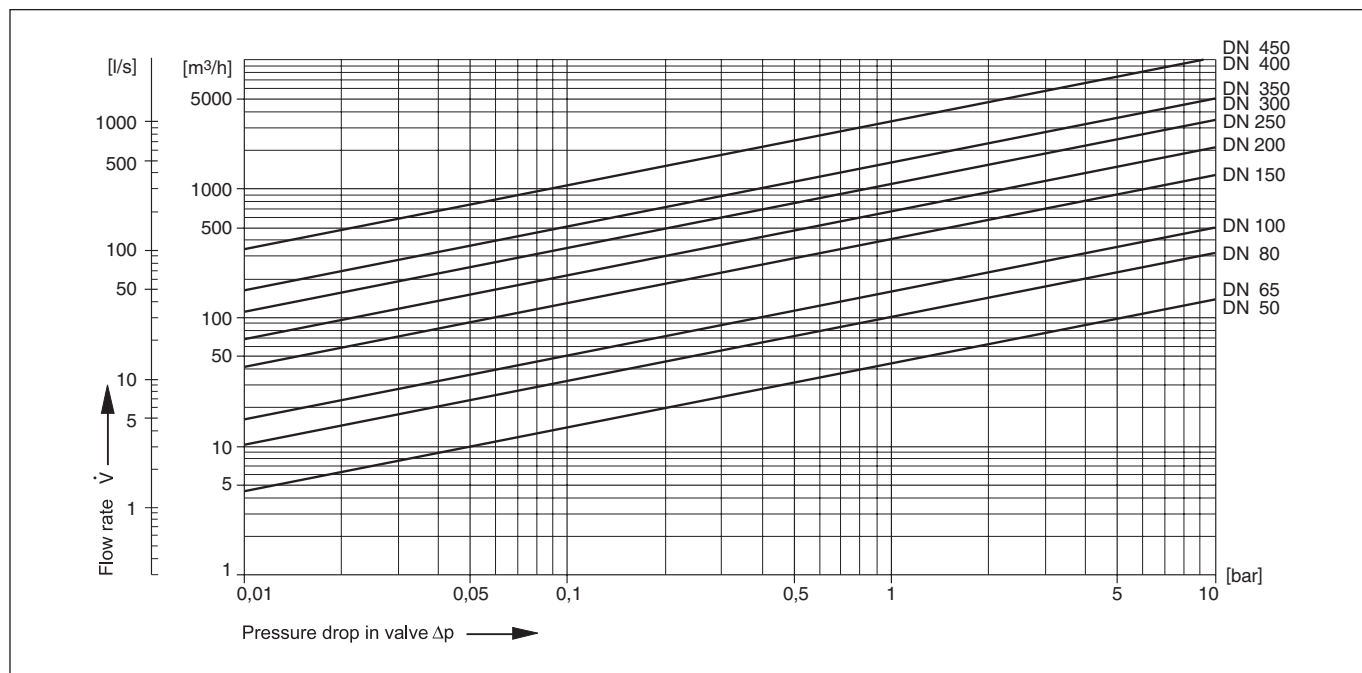


Пример установки клапана поддержания давления в системе водоснабжения

Размер соединения	2"	2½"	3"	4"	6"	8"	10"	12"	14"	16"	18"
Ду	50	65	80	100	150	200	250	300	350	400	450
Расстояние в мм (W*)	100	110	120	130	160	190	220	250	270	310	330

\* Необходимое расстояние от центра трубопровода до окружающих объектов в зависимости от размера соединения клапана.

**ГИДРАВЛИЧЕСКИЕ ПАРАМЕТРЫ**



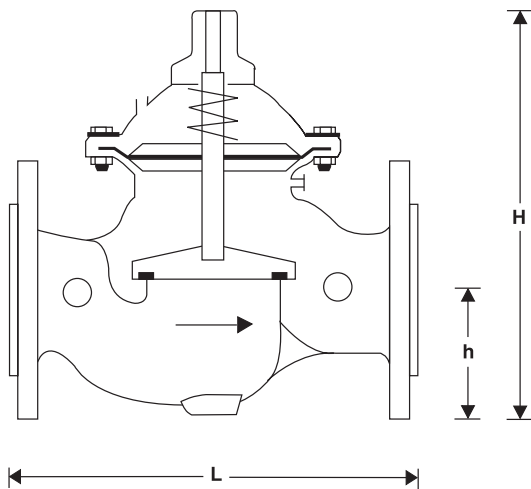
Типоразмер, Ду(мм)	50	65	80	100	150	200	250	300	350	400	450
Значение Kvs, м³/ч	43	43	103	167	407	676	1160	1600	2000	3000	3150
Расход при скорости 5.5 м/с	40	40	100	160	350	620	970	1400	1900	2500	3100

### НОМЕНКЛАТУРА

Артикул (заказной номер)	Мини- мальный расход	Типоразмер		Значение Kvs	Номинальные параметры давления		Масса [кг]
		Ду	Размер		Ру	Tмакс	
	[м³/ч]	[мм]	[дюйм]	[м³/ч]	[бар]	[°C]	
BV300-50A	< 1	50	2	43	16	80	12
BV300-65A	< 1	65	2½	43	16	80	13
BV300-80A	< 1	80	3	103	16	80	22
BV300-100A	< 1	100	4	167	16	80	37
BV300-150A	< 1	150	6	407	16	80	80
BV300-200A	< 1	200	8	676	16	80	157
BV300-250A	< 1	250	10	1160	16	80	245
BV300-300A	< 1	300	12	1600	16	80	405
BV300-350A	< 1	350	14	2000	16	80	510
BV300-400A	< 1	400	16	3000	16	80	822
BV300-450A	< 1	450	18	3150	16	80	945

**Примечание.** Минимальный необходимый перепад давления на клапане 0,7 бар.


### ГАБАРИТНЫЕ РАЗМЕРЫ



Параметры		Значения										
Размеры соединений	дюйм	2"	2½"	3"	4"	6"	8"	10"	12"	14"	16"	18"
Ном. размер	Ду	50	65	80	100	150	200	250	300	350	400	450
Масса	кг	12	13	22	37	80	157	245	405	510	822	945
Размеры	L	230	292	310	350	480	600	730	850	980	1100	1200
	H	270	280	330	350	480	570	730	870	910	1150	1170
	h	83	93	100	110	143	173	205	230	260	290	310

**Примечание.** Если не указано иное, все размеры в миллиметрах.

## УСТРОЙСТВО И ПРИНЦИП ДЕЙСТВИЯ

Общий вид	Компоненты	Материалы
	1 Корпус с фланцевыми соединениями на Ру16	Высокопрочный чугун (ISO 1083), порошковое покрытие
	<b>Компоненты, не отображенные на общем виде</b>	
	Крышка механизма	Высокопрочный чугун (ISO 1083), порошковое покрытие
	Крышка мембраны	Высокопрочный чугун (ISO 1083), порошковое покрытие
	Мембрана	EPDM
	Пружина	Нержавеющая сталь
	Регулирующий плунжер	Нержавеющая сталь
	Седло клапана	Нержавеющая сталь
	Компрессионные фитинги	
	Защитный сетчатый фильтр	Нержавеющая сталь
Уплотнения	EPDM	

Базовый клапан представляет собой запорно-регулирующий клапан с гидравлической системой управления, состоящей из управляющей затвором мембраны и изолированной камеры над ней. Базовый клапан не оснащен регуляторной обвязкой и пилотным клапаном. Управление базовым клапаном может осуществляться подключением к нему ручного запорного крана (не входит в комплект поставки), подающего давление в камеру над мембраной.

При нулевом давлении в системе базовый клапан закрыт. При запуске системы в работу под давлением, давление воды, приложенное к затвору клапана, открывает клапан. При подключении и открытии ручного крана давление через него передается в камеру над мембраной, вызывая рост давления в камере и создавая запирающее усилие на штоке базового клапана. Площадь поверхности мембраны больше площади поверхности затвора клапана, поэтому создающегося усилия оказывается достаточно для закрытия базового клапана.

## УСЛОВИЯ ХРАНЕНИЯ И ТРАНСПОРТИРОВКИ

Параметр	Значение
Окружающая среда	Чистое, сухое, не пыльное помещение (шкаф)
Мин. температура окружающей среды	5 °C
Макс. температура окружающей среды	55 °C
Мин. влажность окружающей среды	25 % *
Макс. влажность окружающей среды	85 % *

\* Без образования конденсата.

По вопросам продаж и поддержки обращайтесь:

**Алматы** (7273)495-231  
**Ангарск** (3955)60-70-56  
**Архангельск** (8182)63-90-72  
**Астрахань** (8512)99-46-04  
**Барнаул** (3852)73-04-60  
**Белгород** (4722)40-23-64  
**Благовещенск** (4162)22-76-07  
**Брянск** (4832)59-03-52  
**Владивосток** (423)249-28-31  
**Владикавказ** (8672)28-90-48  
**Владимир** (4922)49-43-18  
**Волгоград** (844)278-03-48  
**Вологда** (8172)26-41-59  
**Воронеж** (473)204-51-73  
**Екатеринбург** (343)384-55-89  
**Иваново** (4932)77-34-06  
**Ижевск** (3412)26-03-58  
**Иркутск** (395)279-98-46  
**Казань** (843)206-01-48

**Калининград** (4012)72-03-81  
**Калуга** (4842)92-23-67  
**Кемерово** (3842)65-04-62  
**Киров** (8332)68-02-04  
**Коломна** (4966)23-41-49  
**Кострома** (4942)77-07-48  
**Краснодар** (861)203-40-90  
**Красноярск** (391)204-63-61  
**Курган** (3522)50-90-47  
**Курск** (4712)77-13-04  
**Липецк** (4742)52-20-81  
**Магнитогорск** (3519)55-03-13  
**Москва** (495)268-04-70  
**Мурманск** (8152)59-64-93  
**Набережные Челны** (8552)20-53-41  
**Нижний Новгород** (831)429-08-12  
**Новокузнецк** (3843)20-46-81  
**Новосибирск** (383)227-86-73  
**Ноябрьск**(3496)41-32-12

**Омск** (3812)21-46-40  
**Орел** (4862)44-53-42  
**Оренбург** (3532)37-68-04  
**Пенза** (8412)22-31-16  
**Пермь** (342)205-81-47  
**Петрозаводск** (8142)55-98-37  
**Псков** (8112)59-10-37  
**Ростов-на-Дону** (863)308-18-15  
**Рязань** (4912)46-61-64  
**Самара** (846)206-03-16  
**Санкт-Петербург** (812)309-46-40  
**Саранск** (8342)22-96-24  
**Саратов** (845)249-38-78  
**Севастополь** (8692)22-31-93  
**Симферополь** (3652)67-13-56  
**Смоленск** (4812)29-41-54  
**Сочи** (862)225-72-31  
**Ставрополь** (8652)20-65-13  
**Сургут** (3462)77-98-35

**Сыктывкар** (8212)25-95-17  
**Тамбов** (4752)50-40-97  
**Тверь** (4822)63-31-35  
**Тольятти** (8482)63-91-07  
**Томск** (3822)98-41-53  
**Тула** (4872)33-79-87  
**Тюмень** (3452)66-21-18  
**Улан-Удэ** (3012)59-97-51  
**Ульяновск** (8422)24-23-59  
**Уфа** (347)229-48-12  
**Хабаровск** (4212)92-98-04  
**Чебоксары** (8352)28-53-07  
**Челябинск** (351)202-03-61  
**Череповец** (8202)49-02-64  
**Чита** (3022)38-34-83  
**Якутск** (4112)23-90-97  
**Ярославль** (4852)69-52-93

**Россия** +7(495)268-04-70

**Казахстан** +7(7172)727-132

**Киргизия** +996(312)96-26-47

сайт: [www.honeywell.nt-rt.ru](http://www.honeywell.nt-rt.ru) || эл. почта: [hwn@nt-rt.ru](mailto:hwn@nt-rt.ru)