

Цифровой термокондуктометрический анализатор для бинарных газовых смесей 7866

Технические характеристики

Введение

Газовый анализатор 7866 Honeywell предназначен для высокочувствительного и точного анализа бинарных (2-компонента) смесей газов. Анализатор можно настроить для измерения одного компонента многокомпонентной газовой смеси, если фоновые газы составляют стабильную смесь (например, воздух) или имеют приблизительно такую же теплопроводность. В анализаторе 7866 используется принцип измерения теплопроводности для определения концентрации газа посредством измерения тепловых потерь двумя стабилизированными, согласованными термисторами, установленными в блок из нержавеющей стали.

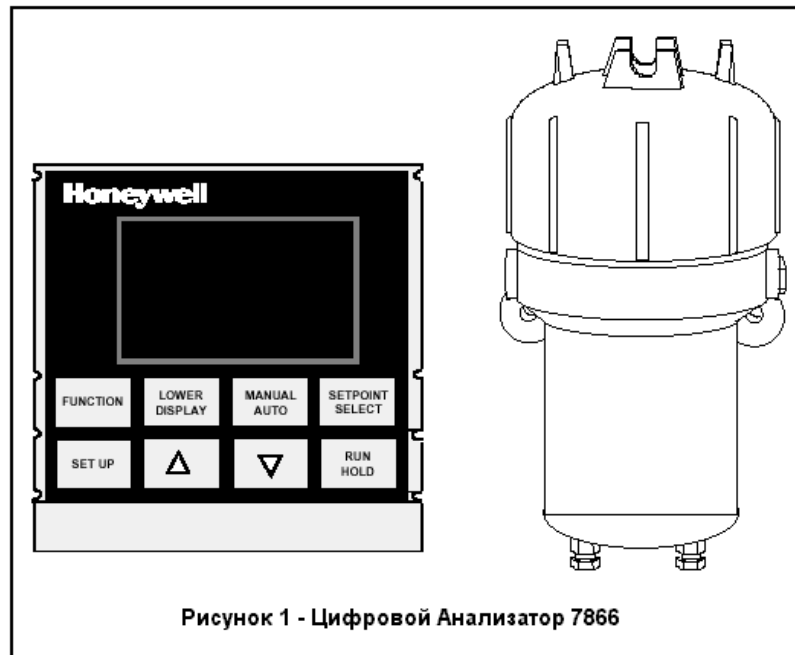


Рисунок 1 - Цифровой Анализатор 7866

Характеристики

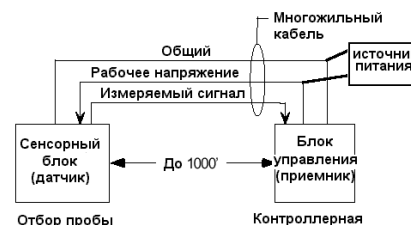
- Удобные подсказки
- Защита с помощью кода
- Надежная полупроводниковая конструкция
- Высокое быстродействие
- Низкие требования к обслуживанию
- Низкая стоимость монтажа посредством дополнительных возможностей удаленного монтажа сенсорного блока (датчика)
- Взрывозащищенный корпус сенсорного блока
- Передача сигнала от сенсорного блока удаленного на 1000 футов с помощью неэкранированного медного кабеля
- Блок управления (приемник) ¼ DIN панельного монтажа с легко читаемым дисплеем
- Точковый выходной сигнал блока управления представляет измеренную переменную процесса
- Один или два аларма
- Анализатор с тройным диапазоном для приложений с применением генератора с водородным охлаждением.

- Анализатор с тремя диапазонами имеет второй токовый выход, используемый для передачи масштабированных данных опциональному индикатору (взаимноисключаемые с выходом Аларм 2)
- Опциональная связь по протоколу Modbus поддерживает конфигурирование и сбор данных

Сенсорный блок принимает непрерывный поток бинарной или многокомпонентной газовой смеси, измеряет концентрацию требуемого газа и передает электрический сигнал в блок управления. Сенсорный блок имеет прочную конструкцию, способную противостоять большинству условий окружающей среды и может быть установлен на расстояние до 1000 футов от блока управления с использованием только многожильного неэкранированного кабеля для соединения, обеспечивая большую гибкость и снижая стоимость монтажных работ.

Описание

Анализатор состоит из трех базовых компонентов: сенсорного блока (датчик), блока управления (приемник) и источника питания.



Блок управления принимает выходной сигнал сенсорного блока, расположенного в месте отбора пробы, по соединительному кабелю.

Конструкция блока управления разработана для облегчения панельного монтажа либо в месте отбора пробы, если позволяют условия окружающей среды, либо в контроллерной. Блок выдает токовый выходной сигнал на удаленное устройство для контроля или записи.

По вопросам продаж и поддержки обращайтесь:

Астана +7(7172)727-132, Волгоград (844)278-03-48, Воронеж (473)204-51-73, Екатеринбург (343)384-55-89, Казань (843)206-01-48, Краснодар (861)203-40-90, Красноярск (391)204-63-61, Москва (495)268-04-70, Нижний Новгород (831)429-08-12, Новосибирск (383)227-86-73, Ростов-на-Дону (863)308-18-15, Самара (846)206-03-16, Санкт-Петербург (812)309-46-40, Саратов (845)249-38-78, Уфа (347)229-48-12
Единый адрес: hwn@nt-rt.ru
www.honeywell.nt-rt.ru

Блок управления поставляется с одним или двумя выходами сигнализации. Когда обнаруживается аларм, определенное реле отключается и размыкает цепь, которая может активировать внешний сигнализатор или реле, инициирующее процедуру отключения процесса. Когда питание отключено, реле алармов отключено и нормально открытый контакт не проводит ток (открыт).

Для анализатора 7866 с тройным диапазоном имеется индикатор, который непрерывно отображает показания концентрации анализируемого газа. Вход индикатора соединяется с токовым выходом контроллера. Индикатор не имеет прямого соединения с сенсорным блоком.

Некоторые типовые приложения анализатора теплопроводности 7866:

- *Энергетические Установки Электростанций* – Точный контроль чистоты водорода в генераторах с водородным охлаждением. Анализатор с тройным диапазоном также контролирует диоксид углерода в воздухе и диоксид углерода в водороде, обеспечивая безопасное выполнение циклов очистки.
- *Химическая Промышленность* – Измерение водорода в аммиаке или азоте в приложениях с диссоциацией аммиака. Также, измерение водорода в кислороде, диоксиде углерода и метане.
- *Нефтяная Промышленность* – Измерение водорода в определенных углеводородных потоках

Оборудование

Сенсорный блок – сенсор термокондуктометрического анализатора 7866 поставляется во взрывозащищенном корпусе. Корпус выполнен из прочной литой алюминиевой конструкции, которая обеспечивает надежную работу в суровых условиях окружающей среды.

Сенсор состоит из двух секций – блок ячеек и электронный блок.

Блок ячеек состоит из конструкции из нержавеющей стали с двумя идентичными внутренними ячейками – измерительная ячейка и опорная ячейка. В каждой ячейке установлен стабилизированный термистор. Эти согласованные термисторы образуют активные плечи измерительного моста. Неуравновешенный ток моста обеспечивает средства измерения относительной способности пробы и опорного газа отвести тепло от их термисторов к стенке ячейки, температура которой поддерживается постоянной. Опорная газовая камера с входными и выходными отверстиями в нижней части может быть открыта или герметично закрыта. При выборе диапазонов измерения, отсчитываемых от нуля или диапазона 20-50% H_2 , опорную ячейку заполняют воздухом и закрывают. Для диапазонов измерения водорода, начинающихся с 50%, а также для диапазона 90-100% кислорода используют протекающий опорный газ. Измерительная ячейка открыта для непрерывного протекания измеряемого газа.

Ячейки, в которых установлены термисторы запаены с одной стороны и поэтому измеряемый газ проникает в них только посредством диффузии, минимизируя влияние изменений расхода измеряемого газа. Дополнительно, весь блок ячеек находится в постоянной оптимальной температуре, которая поддерживается двумя

нагревателями и контролируется термистором, расположенном в блоке ячеек. Электроника сенсорного блока состоит из полупроводниковых электрических схем. Они включают:

- *Регулятор тока*, который обеспечивает постоянный ток для измерительного моста термисторов ячеек.
- *Пропорциональный Регулятор Температуры*, который поддерживает температуру постоянной во всем блоке ячеек.
- *Преобразователь напряжения в ток/усилитель* выходной сигнал которого передается в блок управления анализатора.

Блок управления – в блоке управления находятся остальные измерительные цепи в штампованном алюминиевом корпусе $\frac{1}{4}$ DIN. Дополнительно, в блоке управления на передней панели имеется функция подстройки калибровки анализаторной системы. Она включает подстройку нуля и диапазона.

Цифровой дисплей на блоке управления – непрерывно отображает концентрацию анализируемого газа (0-100%).

Два аларма – имеется два аларма для верхней и нижней сигнализации. Каждый аларм может быть настроен индивидуально. Также имеется гистерезис алармов, который устанавливает диапазон нечувствительности для обоих алармов. Алармы отображаются в цифровом виде на дисплее, а также имеется релейный контакт для внешней коммуникации. Релейный выход может управлять внешним отключающим устройством.

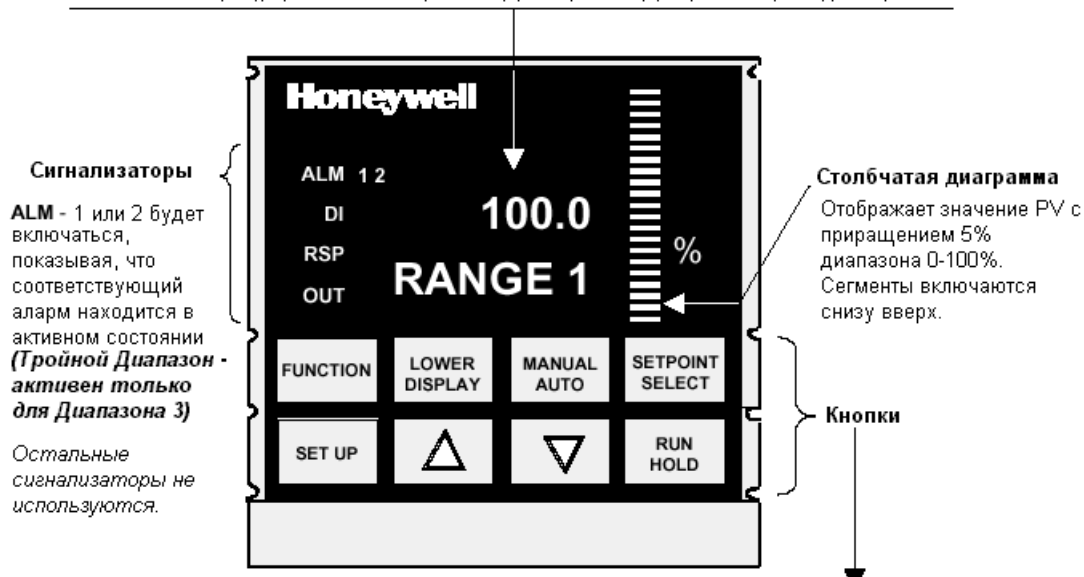
Дополнительная связь Modbus – позволяет соединять контроллер с компьютером, используя протокол Modbus.

Верхний дисплей – шесть символов

- Нормальная работа – четыре цифры отображают переменную процесса (Количество цифр после запятой выбирается 1 или 2)
- Режим конфигурирования – отображает значение параметра или вариант выбора

Нижний дисплей – восемь символов

- Нормальная работа –
Один диапазон: отображает RANGE 1 или измеряемый газ
Тройной диапазон: отображает RANGE x (x = выбранный диапазон 1, 2, 3) или эквивалентный измеряемый газ
- Режим конфигурирования – отображает групповую или функциональную подсказку



SET UP	<ul style="list-style-type: none"> • Переводит контроллер в режим конфигурирования, выбора групп настроек. Последовательно отображает группы настроек и позволяет нажав кнопку FUNCTION отобразить индивидуальные функции в каждой группе настроек.
FUNCTION	<ul style="list-style-type: none"> • Используется вместе с кнопкой SET UP для выбора индивидуальных функций выбранной группы настроек. • При нажатии этой кнопки любые изменения значения функции или выбранного варианта сохраняются в энергонезависимой памяти. • Используется в процедуре калибровки.
▲	<ul style="list-style-type: none"> • Режим конфигурирования: Используется для прокрутки вариантов выбора параметра или для увеличения значения выбранного параметра. • Используется в процедуре калибровки
▼	<ul style="list-style-type: none"> • Режим конфигурирования: Используется для прокрутки вариантов выбора параметра или для уменьшения значения выбранного параметра. • Используется в процедуре калибровки
SETPOINT SELECT	<ul style="list-style-type: none"> • Тройной диапазон: Нормальная работа: Используется для переключения показаний на нижнем дисплее – либо измеряемый диапазон, либо соответствующий газ. • Один диапазон: Неиспользуемая клавиша – при нажатии на нижнем дисплее отобразится сообщение KEY ERR.
LOWER DISPLAY	<ul style="list-style-type: none"> • Тройной диапазон: <ul style="list-style-type: none"> • Нормальная работа: Используется для прокрутки вариантов отображения на нижнем дисплее: • Если выбрано Range (с помощью SETPOINT SELECT), возможные варианты RANGE 1, RANGE 2 или RANGE 3. • Если выбран Gas (с помощью SETPOINT SELECT), возможные варианты CO2inAIR, H2in CO2, H2in AIR (соответствующие диапазонам RANGE 1, RANGE 2 или RANGE 3). • Один диапазон: <ul style="list-style-type: none"> • Используется для переключения между RANGE 1 и типом входа [например, PC H2 (Процент Водорода)] во время нормальной работы.
MANUAL AUTO	<ul style="list-style-type: none"> • Неиспользуемые клавиши • При нажатии на нижнем дисплее отобразится сообщение KEY ERR.
RUN HOLD	

Рисунок 2 – Операторский Интерфейс и Функциональные Кнопки Блока Управления 7866

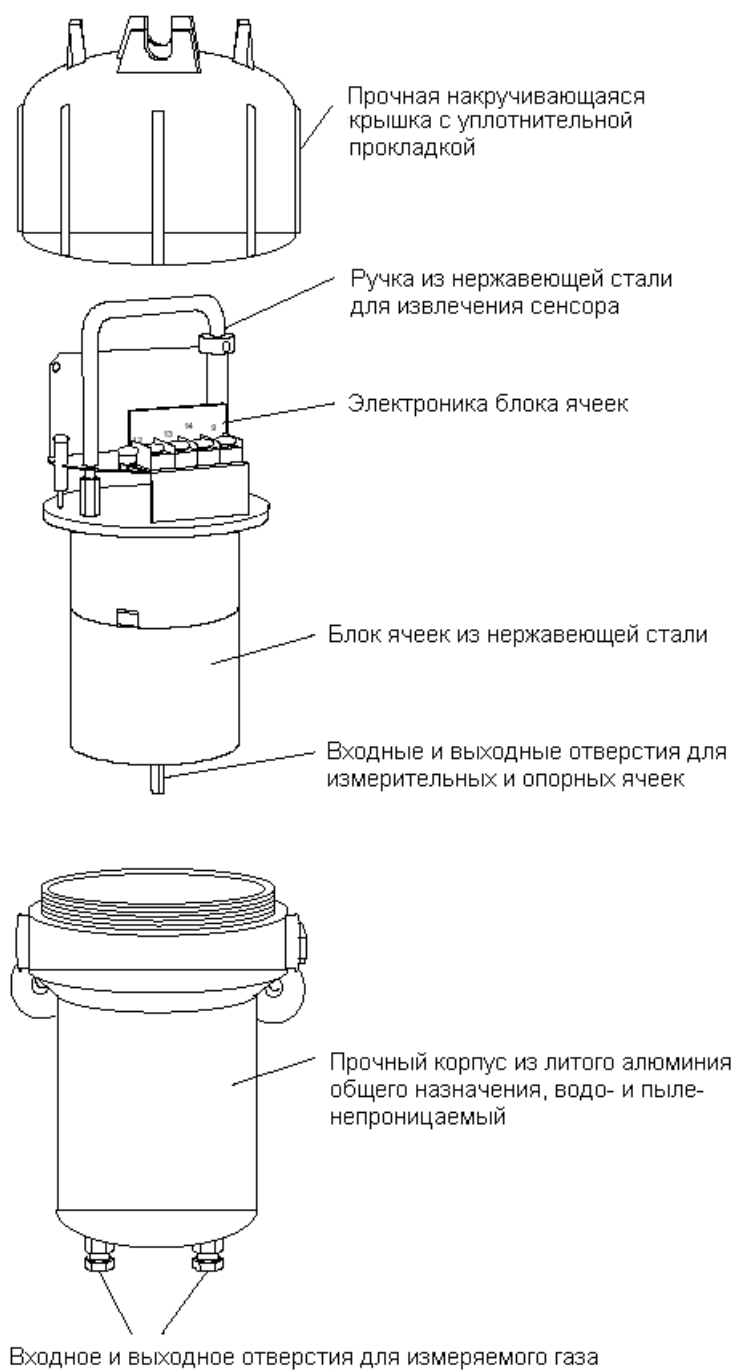


Рисунок 3 – Сенсор анализатора 7866

Технические Характеристики

Рабочие параметры	
Точность	±2 % от диапазона (выходного сигнала) в нормальных условиях для бинарных газовых смесей.
Линейность	В пределах ±2 % диапазона для большинства стандартных шкал. Если линейность превышает ±2 %, используется корректирующая кривая, поставляемая с анализатором.
Измеритель	<i>Точность:</i> ±2 % от диапазона <i>Цифровая индикация:</i> ±0.1 %
Повторяемость	Короткий срок: ±0.3 % от диапазона
Воспроизводимость	24 часа: ±1 % от диапазона
Быстродействие	Максимум для расхода 4 cfh (2000 см ³ /мин): <div style="margin-left: 20px;"> для Н₂; начальное, менее 1 секунды; 63%: 13 секунд 90%: 23 секунды 99%: 40 секунд </div> Для СО ₂ ; начальное, менее 2 секунд; <div style="margin-left: 20px;"> 63%: 24 секунды 90%: 45 секунд 99%: 80 секунд </div>
Максимальный дрейф	<i>Ноль:</i> ±2 % от диапазона в неделю максимум <i>Диапазон:</i> ±2 % от диапазона в неделю максимум
Влияние температуры окружающей среды	<i>Сенсорный блок:</i> Зависит от диапазона. Обычно менее 1% F.S. по всему диапазону температур. <i>Блок управления:</i> ±0.01 % на °C (±0.005% от диапазона на °F)
Влияние атмосферного давления	±0.01 % от диапазона на каждый дюйм водяного столба (±0.05% от диапазона на каждый мм рт. ст.)
Влияние скорости потока пробы	менее чем ±0.5 % от диапазона в пределах расхода 0.2 - 4 cfh (100 - 2000 см ³ /мин)
Влияние напряжения питания	максимум ±0.02 % от диапазона на каждый 1 % изменения напряжения питания
Функциональные параметры	
Диапазон измерения	Анализатор с тройным диапазоном: Три диапазона – Диапазон 1 измеряет СО ₂ в воздухе; Диапазон 2 измеряет Н ₂ в СО ₂ и Диапазон 3 измеряет Н ₂ в воздухе Анализатор с одним диапазоном: Один диапазон в соответствии со спецификацией. Стандартные диапазоны приведены в Руководстве по Выбору Модели.
Диапазоны выходов	0-20 мА максимальная нагрузка: 800 Ом 4-20 мА максимальная нагрузка: 800 Ом
Выход 0/4-20 мА	Анализатор с тройным диапазоном <i>Диапазон 1:</i> 0 - 100 % СО ₂ в воздухе <i>Диапазон 2:</i> 0 - 100 % Н ₂ в СО ₂ <i>Диапазон 3:</i> 0 - 100 % Н ₂ в воздухе Анализатор с одним диапазоном 0/4 мА нижний предел диапазона 20 мА верхний предел диапазона

Выходы алармов	Имеется один или два выхода алармов; На каждом установлено однополюсное электромеханическое реле с перекидным контактом (SPDT). Максимальная мощность контактов реле <i>Резистивная нагрузка:</i> 5 А @ 24 В пост. тока или 120 В или 240 В пер. тока <i>Индуктивная нагрузка:</i> 50 ВА
Выходы	Один релейный выход для управления входом диапазона сенсора Один или два дополнительных релейных выхода для Аларма 1 и Аларма 2 (когда не требуется второй токовый выход) Один токовый выход, выдающий значение PV в выбранном диапазоне. <i>Индикатор (только для анализатора с тройным диапазоном):</i> второй токовый выход (взаимоисключаемый с выходом Аларм 2)
Требования к пробе	Расход пробы: 0.2 до 4.2 cfh (100 см ³ /мин до 2000 см ³ /мин) Давление пробы: минимум 37 мм рт. ст. (20" водяного столба) (с фильтром и расходомером)
Требования к опорному газу	Анализатор с тройным диапазоном Анализатору с тройным диапазоном H ₂ и CO ₂ необходим проток воздуха в качестве опорного газа. Анализатор с одним диапазоном Нет требований, кроме диапазонов 095000, 098000, 500006, 512000 и 516000; для них требуется проток опорного газа водорода с расходом 0.02-0.2 cfh (10-100 см ³ /мин)
Требования к окружающей среде	<i>Относительная влажность:</i> 90 % максимум <i>Диапазон температур:</i> -10 °C до +50 °C (14 °F до 122 °F) <i>Температура хранения:</i> 70 °C максимум (158 °F)
Требования к питанию	<i>Только для блока управления:</i> Универсальное питание 90 - 264 В пер.тока; 50-60 Гц; (максимальное потребление 18ВА) или 24 Впер/пост. тока (максимальное потребление 12ВА); 50 до 60 Гц
Материалы, контактирующие с измеряемым газом	Проба контактирует с нержавеющей сталью 316, синтетическим каучуком, фторопластом, стеклом и витонем.
Соединения	<i>Вход и выход пробы:</i> трубная разводка с наружным диаметром 1/4" (фитинги поставляются в комплекте) <i>Вход и выход опорного газа:</i> трубная разводка с наружным диаметром 1/4" (фитинги поставляются в комплекте) <i>Ввод электропитания:</i> Отверстие для кабельного канала 1/2" (только для блока управления) <i>Ввод питания сенсорного блока (24 В пост тока с блока управления):</i> 1/2" NPT (внутренний)
Связь (опция)	<i>Характеристики линии связи:</i> двухпроводная многоточечная с протоколом Modbus RTU, максимум 15 устройств или 31 устройство при укороченных соединительных линиях. <i>Расстояние:</i> максимум 4000 футов <i>Скорость связи:</i> 2400 бод, 4800 бод, 9600 бод или 19.2К бод, выбирается <i>Формат данных:</i> С плавающей запятой или целое <i>Контроль четности:</i> Выбирается четное или нечетное
Физические характеристики	Сенсорный блок <i>Вес:</i> 8.5 кг (18 ¾ фунтов) <i>Размеры:</i> Примерно 150 x 150 x 325 мм (6 x 6 x 12 ¾") Блок управления <i>Вес:</i> 1.3 кг (3 фунтов) <i>Размеры:</i> Лицевая панель: 96 мм H x 96 мм W (3.78" H x 3.78" W) <i>Корпус:</i> 92 мм H x 92 мм W x 192 мм D (3.62"H x 3.62"W x 7.55"D)
Стандарты – Сенсорный блок	Соответствует NEMA 7, Класс I, Раздел 1, Группы A, B, C и D

Стандарты – Блок управления	<p>Этот продукт соответствует требованиям следующих Директив Европейского Совета: 73/23/ЕЕС, Директива по низкому напряжению и 89/336/ЕЕС Директива по электромагнитной совместимости. Соответствие этого продукта другим директивам СЕ не предусмотрено.</p> <p><i>Классификация продукта:</i> Класс I: Постоянно подключенное, панельного монтажа Промышленное Оборудование Управления с защитным заземлением (EN61010-1).</p> <p><i>Характеристика корпуса:</i> Оборудование панельного монтажа, IP 00. этот контроллер должен быть смонтирован на панели. Клеммы должны находиться внутри панели. Лицевая панель контроллера IP 65 (IEC 529).</p> <p><i>Категория установки (Категория перенапряжения):</i> Категория II: Энергопотребляющее оборудование, электроэнергия к которой, подведена со стационарной установки, локальные электрические устройства и промышленное оборудование управления. (EN61010-1)</p> <p><i>Степень загрязнения:</i> Степень загрязнения 2: Непроводящий в нормальных условиях загрязнитель с нерегулярной проводимостью, вызванной конденсацией. (Ref. IEC 664-1)</p> <p><i>Классификация электромагнитной совместимости:</i> Группа 1, Класс А, Оборудование ISM (EN55011, испускание), Промышленное Оборудование (EN50082-2, невосприимчивость)</p> <p><i>Метод оценки ЭМС:</i> Технический файл (TF)</p> <p><i>Декларация соответствия:</i> 51309602-000</p>
Прочее	<p><i>Температура анализатора:</i> В Сенсорном блоке поддерживается температура 50 °C (122 °F)</p>

Размеры

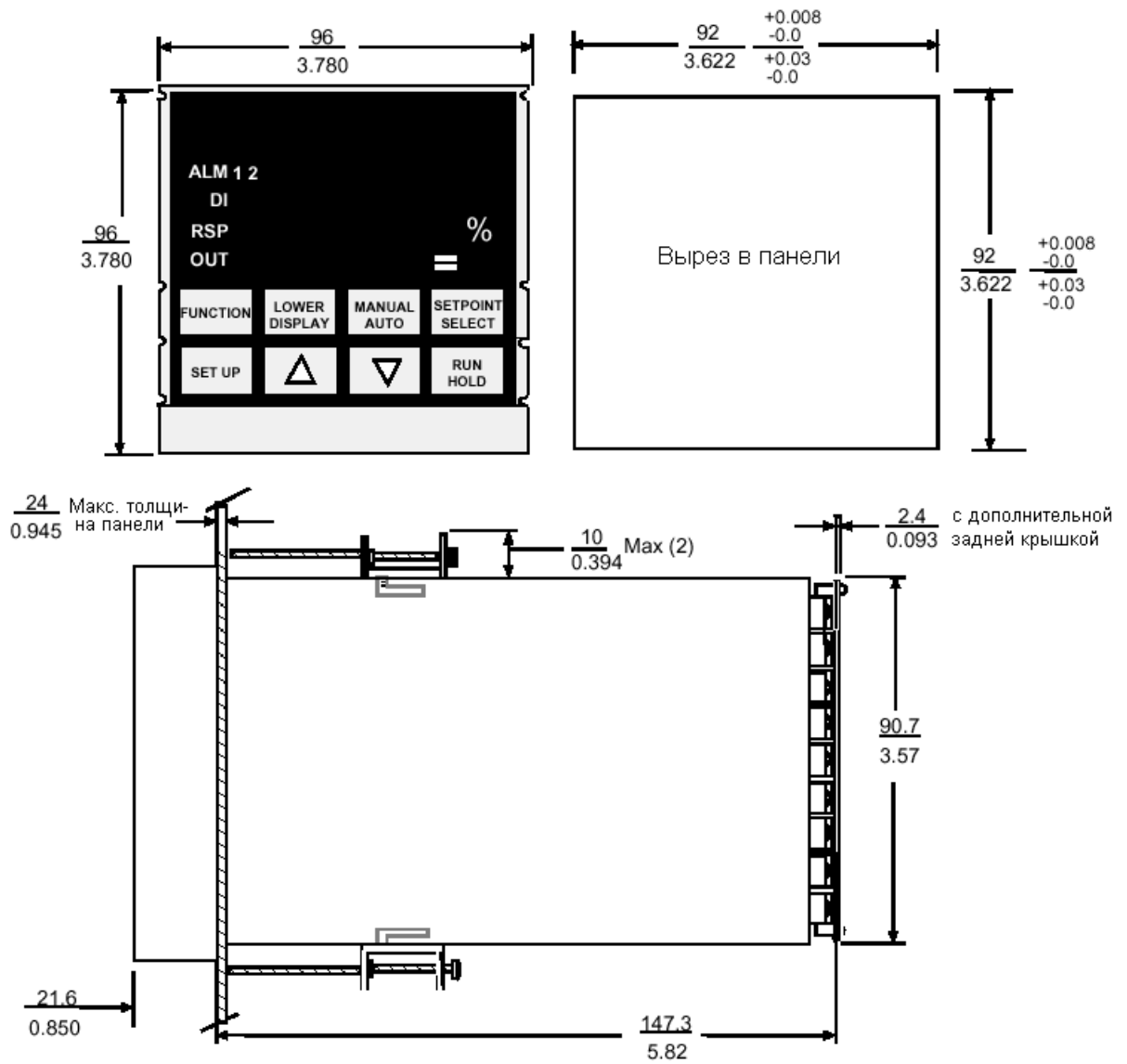
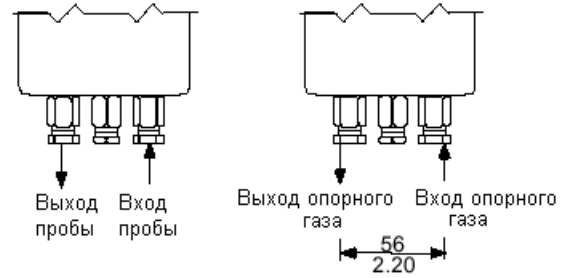
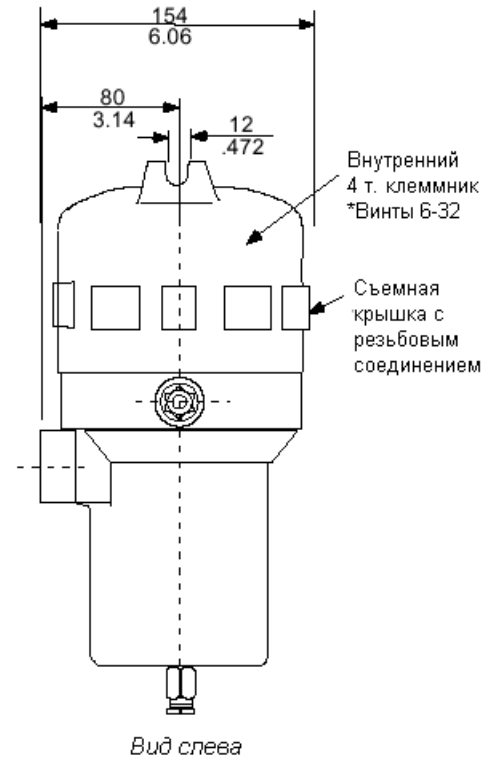
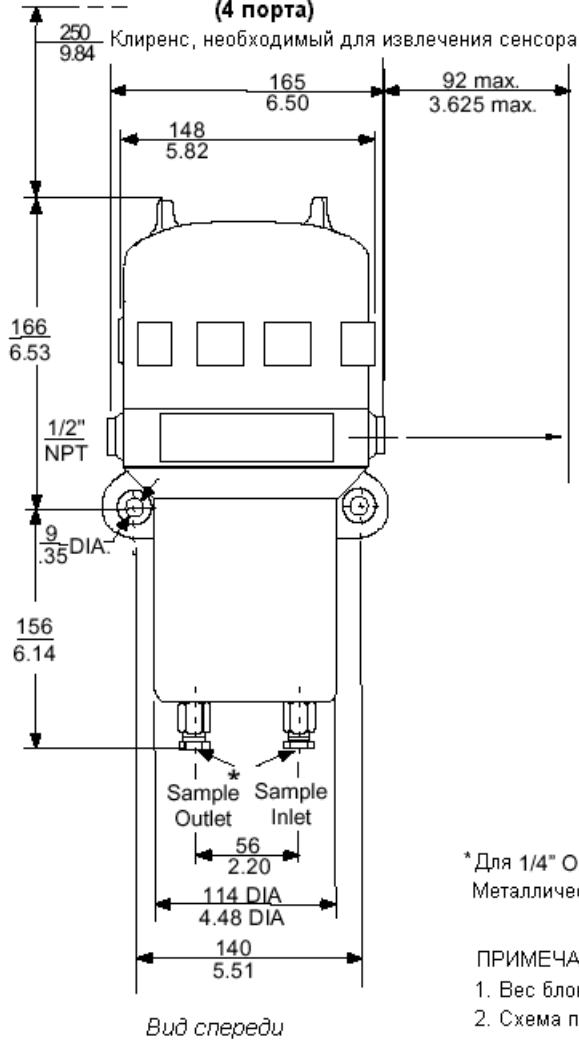


Рисунок 6 – Монтажные размеры Блока Управления 7866/Индикатора



**Термокондуктометрический Анализатор 7866
(4 порта)**



* Для 1/4" O.D. или 6 мм O.D.
Металлическая или пластиковая трубная разводка

ПРИМЕЧАНИЕ:

1. Вес блока примерно 18-3/4 фунтов (8.5 кг)
2. Схема подключения #ID-2071-356.

Рисунок 7 – Монтажные размеры Сенсорного Блока 7866

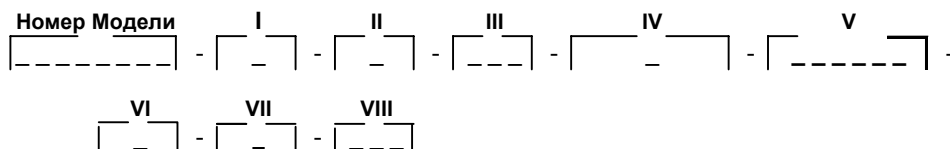
Указания по выбору модели

Анализатор с одним диапазоном

51-52-16-78
Версия 1

Инструкции

- Составьте требуемый номер модели. Стрелками справа отмечены возможные опции
- Выберите одну позицию из каждой Таблицы используя колонку отмеченную стрелкой
Точка (•) означает неограниченную доступность.



НОМЕР МОДЕЛИ

Описание	Выбор	Доступность			
7866 Цифровой термокондуктометр. газоанализатор, состоящий из: а) 07866DS2 Сенсорный блок (включая корпус) б) 07866DC2 Цифровой блок управления	07866DO2	↓			
7866 Замена для цифрового блока управления	07866DC2		↓		
7866 Замена для Сенсора - 2 Порта (Только Электроника)	07866SS2			↓	
7866 Замена для Сенсора - 4 Порта (Только Электроника)	07866SS4				↓

ТАБЛИЦА I - ИСТОЧНИК ПИТАНИЯ СЕНСОРА/НАПРЯЖЕНИЯ СЕТИ

Нет	0		•	•	•
Входное Напряжение 105 - 125 В пер. тока, 50 - 400 Гц.	2	•	•		
Входное Напряжение 210 - 250 В пер. тока, 47 - 520 Гц.	4	•	•		

ТАБЛИЦА II - ВЫХОД (ДИАПАЗОН ПЕРЕМЕННОЙ ПРОЦЕССА)

Нет	0		•	•	•
0-20 мА	1	•	•		
4-20 мА	2	•	•		

ТАБЛИЦА III - СВЯЗЬ

Нет	000	•	•	•	•
RS422/485/MODBUS	101	•	•		

ТАБЛИЦА IV - ФОНОВЫЙ ГАЗ (Прим.: При замене блока управления, необходимо выбрать те же опции, что и на оригинальном блоке)

Воздух, N ₂ , CO ₂ или O ₂ где измеряемый компонент % H ₂	1	j	j	j	j
Воздух, N ₂ , or O ₂ где измеряемый компонент % CO ₂	2	k	k	k	
H ₂ где измеряемый компонент % O ₂	4	l	l	l	
Воздух где измеряемый компонент % He	5	m	m		m

ТАБЛИЦА V - ДИАПАЗОН (Примечание: При замене блока управления необходимо выбрать те же опции, что и на оригинальном блоке)

		0	0	0	0
		7	7	7	7
		8	8	8	8
		6	6	6	6
		6	6	6	6
		D	D	S	S
		O	C	2	4
	Выбор	2	2	2	4
При измерении % H ₂ в Воздухе, N ₂ , или O ₂ ; % H ₂ @:					
0-1	001000	c	•	•	
0-2	002000	c	•	•	
0-5	005000	c	•	•	
0-10	010000	c	•	•	
0-15	015000	c	•	•	
0-20	020000	c	•	•	
0-30	030000	c	•	•	
0-75	575000	c	•	•	
0-100	503000	c	•	c	
50-100	103000	h	•		•
80-100	080000	h	•		•
85-100	516000	h	•		•
90-100	506000	h	•		•
95-100	095000	h	•		•
98-100	098000	h	•		•
60-80	515000	c	•	•	
40-80	548000	c	•	•	
45-55	514000	c	•	•	
20-50	050000	c	•	•	
При измерении % CO ₂ в Воздухе, N ₂ , или O ₂ ; % CO ₂ @:					
0-10	010000	c	•	•	
0-15	015000	c	•	•	
0-20	020000	c	•	•	
0-30	030000	c	•	•	
0-40	518000	c	•	•	
0-100	519000	c	•	•	
При измерении 0-100 % H ₂ в CO ₂	111000	c	•	•	
При измерении 70-100 % He в Воздухе	510000	h	•		•
При измерении 95-100 % O ₂ в H ₂	090000	c	•	•	
Специальное приложение: 0-75% диссоциированный аммиак	075000	c	•	c	

ТАБЛИЦА VI - СЕНСОРНЫЙ БЛОК

Нет	0		•		
Герметично-закрытая опорная ячейка - 2 Порта - Взрывозащищен.	3	•		•	
Опорная ячейка с протоком - 4 Порта - Взрывозащищенный	7	•			•

ТАБЛИЦА VII - ТОЛЬКО ДЛЯ ФАБРИЧНОГО ИСПОЛЬЗОВАНИЯ

Зарезервировано для использования Fort Washington	0	•	•	•	•
---	---	---	---	---	---

ТАБЛИЦА VIII - ОПЦИИ

	Выбор	0	0	0	0
		7	7	7	7
		8	8	8	8
		6	6	6	6
		6	6	6	6
		D	D	S	S
		O	C	2	4
		2	2	2	4
Нет	000	•	•	•	•
Тканевый тэг: Макс. 15 символов на каждой из трех строк: Укажите, что писать. Один для блока управления; другой для сенсорного блока;	206	•	•	•	•
Шильдик из нержавеющей стали: Макс. 15 символов на каждой из трех строк: Укажите, что писать. Один для блока управления; другой для сенсорного блока;	208	•	•	•	•

АКСЕССУАРЫ

Описание	Номер Части
Источник питания - Входное Напряжение 105-125В, 50-400 Гц	51450915-501
Источник питания - Входное Напряжение 210 -250В, 47-520 Гц	51450915-502
DIN Адаптер	30755223-002

Буквы ограничений	Доступно только с		Не доступно с	
	Таблица	Выбор	Таблица	Выбор
c	VI	3		
h	VI	7		
j			V	090000, 510000, 518000, 519000
k	V	010000, 015000, 020000, 030000 518000, 519000		
l	V	090000		
m	V	510000		

РУКОВОДСТВО ПО ВЫБОРУ (Примечание 1)

Один Диапазон %	Измеряемый Компонент	Фон	Таблица IV Код фонового газа	Таблица V Диапазон	Таблица VI Сенсорный Блок
0-1	% H ₂	Воздух или N ₂ или O ₂	1	001000	3
0-2				002000	
0-5				005000	
0-10				010000	
0-15				015000	
0-20				020000	
0-30				030000	
0-75				575000	
0-100				503000	↓
50-100				103000	7
80-100				080000	7
85-100				516000	7
90-100				506000	7
95-100				095000	7
98-100				098000	7
60-80				515000	3
40-80				548000	3
45-55				514000	3
20-50				050000	3
0-10	% CO ₂	Воздух или N ₂ или O ₂	2	010000	3
0-15				015000	
0-20				020000	
0-30				030000	
0-40				518000	
0-100				519000	↓
0-100	% H ₂	CO ₂	1	111000	3
70-100	% He	Air	5	510000	7
95-100	% O ₂	H ₂	4	090000	3
0-75 диссоцииров. аммиак	% H ₂	N ₂	1	075000	3
Тройной Диапазон	Для приложения с генератором с водородным охлаждением см. GA-21 по ценам на 7866DHH2 и GA-3 по ценам на <i>опциональный</i> систему пробоотбора 7872				

ПРИМЕЧАНИЕ:

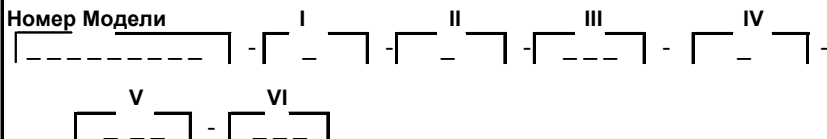
1. Это Руководство по выбору включено для облегчения выбора модели Цифрового Термокондукционного Газового Анализатора 7866

Анализатор с тройным диапазоном

51-52-16-79
Версия 1

инструкции

- Составьте требуемый номер модели. Стрелками справа отмечены возможные опции
- Выберите одну позицию из каждой Таблицы используя колонку отмеченную стрелкой
- Точка (•) означает неограниченную доступность.



НОМЕР МОДЕЛИ	Выбор	Доступность			
7866 Цифровой термокондуктометр. Анализатор для генератора с водородным охлаждением, сост.: а) 07866DHS2 Сенсорный блок (включая корпус) б) 07866DHC2 Цифровой блок управления	07866DHH2	↓			
7866 Замена для цифрового блока управления (для генератора с водородным охлаждением)	07866DHC2		↓		
7866 Цифровой выносной индикатор	07866DRRI			↓	
7866 Замена для Сенсора (Только Электроника)	07866HHSS				↓

ТАБЛИЦА I - ИСТОЧНИК ПИТАНИЯ СЕНСОРА/НАПРЯЖЕНИЯ СЕТИ

Нет	0		•	•	•
Входное Напряжение 105 - 125 В пер.тока, 50 - 400 Гц.	2	•	•		
Входное Напряжение 210 - 250 В пер. тока, 47 - 520 Гц.	4	•	•		

ТАБЛИЦА II - ВЫХОД (ДИАПАЗОН ПЕРЕМЕННОЙ ПРОЦЕССА)

Нет	0			•	•
0-20 mA	1	•	•		
4-20 mA	2	•	•		

ТАБЛИЦА III - СВЯЗЬ

Нет	000	•	•	•	•
RS422/485/MODBUS	101	•	•		

ТАБЛИЦА IV - ИСПОЛЬЗОВАНИЕ ИНДИКАТОРА

Нет	0			•	•
Для использования без индикатора 07866DRRI	1	•	•		
Для использования с индикатором 07866DRRI	2	•	•		

07866.

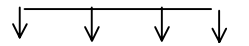


ТАБЛИЦА V - Только для использования фабрикой

Выбор

	Выбор	DHH2	DHC2	DRR1	HHSS
Зарезервировано для использования Fort Washington	000	•	•	•	•

ТАБЛИЦА VI - МАРКИРОВКА

	Выбор	DHH2	DHC2	DRR1	HHSS
Нет	000	•	•	•	•
Тканевый шильдик Макс. 15 символов на каждой из трех строк: Укажите, что писать. Один для блока управления другой для сенсорного блока;	206	•	•	•	•
Шильдик из нержавеющей стали: Макс. 15 символов на каждой из трех строк: Укажите, что писать. Один для блока управления другой для сенсорного блока;	208	•	•	•	•

АКСЕССУАРЫ

Описание	Номер части
Источник питания - Входное Напряжение 105-125В, 50-400 Гц	51450915-501
Источник питания - Входное Напряжение 210 -250В, 47-520 Гц	51450915-502
DIN Адаптер	30755223-002

Для получения дополнительной информации свяжитесь с отделом продаж Honeywell по тел. (800) 343-0228

ГАРАНТИЯ / УСТРАНЕНИЕ НЕИСПРАВНОСТЕЙ

Honeywell гарантирует, что произведенные им товары не содержат дефектных материалов и работ низкого качества. Свяжитесь с локальным офисом продаж по информации о гарантии. Если товары возвращаются в Honeywell в течение гарантийного периода, Honeywell отремонтирует и заменит неисправные части за свой счет. Вышеупомянутое является исключительной гарантией покупателя, которая **заменяет все остальные гарантии, прямо выраженные или подразумеваемые, включая гарантии пригодности оборудования для конкретных целей**. Технические характеристики могут быть изменены без уведомления. Информация в этом документе считается точной и надежной.

Хотя мы осуществляем поддержку персонально, через техническую литературу и интернет сайт Honeywell, заказчик несет ответственность за определение пригодности продукта для конкретного применения.

По вопросам продаж и поддержки обращайтесь:

Астана +7(7172)727-132, Волгоград (844)278-03-48, Воронеж (473)204-51-73, Екатеринбург (343)384-55-89,
Казань (843)206-01-48, Краснодар (861)203-40-90, Красноярск (391)204-63-61, Москва (495)268-04-70,
Нижний Новгород (831)429-08-12, Новосибирск (383)227-86-73, Ростов-на-Дону (863)308-18-15,
Самара (846)206-03-16, Санкт-Петербург (812)309-46-40, Саратов (845)249-38-78, Уфа (347)229-48-12

Единый адрес: hwn@nt-rt.ru
www.honeywell.nt-rt.ru