

Универсальный цифровой контроллер UDC3200

Спецификация

Описание

Универсальный цифровой контроллер UDC3200 – это новый контроллер семейства UDC фирмы Honeywell

Новые опции включают:

Инфракрасный интерфейс, два универсальных аналоговых входа и математические алгоритмы.

Гибкость применений

обеспечивается универсальными аналоговыми входами, универсальным источником питания, двумя дискретными входами, пятью аналоговыми и дискретными выходами (максимум), протоколами связи RS422/485 Modbus RTU или Ethernet 10Base-T TCP/IP, простотой конфигурирования и возможностью усовершенствования любыми дополнительными функциями.



Рис. 1— Универсальный цифровой контроллер UDC3200

Возможности

- 2 Универсальных выхода
 - Точность 0.20 %
 - Высокая дискретизация (166 мс)
 - До 5 Типов аналоговых выходов
 - Математические функции
 - Два Дискретных входа
 - Связь по Ethernet и Modbus
 - Конфигурация при помощи карманного или стационарного ПК через инфракрасный порт
 - Защита лицевой панели NEMA4X и IP66
 - Многоязычное меню
 - Размер 1/4 DIN
 - Легко модернизировать
- Яркий, двойной дисплей с многоязычным меню (на Английском, Французском, Немецком, Итальянском и Испанском), делает интерфейс оператора легким для чтения, понимания и работы. Простые надписи позволяют Вам быстро сконфигурировать контроллер для Ваших нужд.

Аналоговые входы

UDC3200 имеет два аналоговых входа со стандартной точностью $\pm 0.25\%$ от входного диапазона и стандартным разрешением 16 бит. Оба аналоговых входа имеют частоту дискретизации 6 раз в секунду (каждые 166 мс).

Первый вход (вход переменной процесса) может принимать сигналы от термопар, термометров сопротивления, Radiamatic или линейного типа. Линейный вход может принимать сигналы от преобразователей термопар, термометров сопротивления или Radiamatic. Для линейных входов существует возможность извлечения квадратного корня. Изолированный второй вход (опция) может принимать те же типы входных сигналов, как и первый вход, или использоваться как обратная связь при управлении пропорциональном положении. Все типы сигналов и их характеристики (описания) выбираются при помощи клавиатуры. Все входы от термопар снабжаются компенсацией холодного спая. Выбор значения для безопасного управления в случае сбоя сенсора, выбирается при помощи клавиатуры. Для демпфирования входного сигнала используется конфигурируемый цифровой фильтр (от 0 до 120 секунд).

Состояние термопары - В дополнение к стандартно конфигурируемому безаварийным состояниям выхода, существует возможность отслеживания термопары, для определения ее состояния (нормальное, сбой или приближающийся отказ).

Математические функции

В контроллер, для простоты адаптации, стандартно заложены математические функции (алгоритмы). Они включают возможность использования Соотношения и Отклонения для любых входов. Доступны следующие алгоритмы:

- Предварительное суммирование** Любой вход, при помощи вычислений Соотношения / Отклонения, суммируется со значением выхода, рассчитанного ПИД, после чего результат выдается на элемент управления (Стандартная опция).
- Взвешенное среднее.** Вычисляется взвешенное среднее значение PV или SP для алгоритма управления из двух входов (стандартная опция).
- Предварительное умножение** Любой вход умножается на значение выхода, рассчитанного ПИД, после чего результат выдается на элемент управления (Стандартная опция).
- Сумматор / Вычитатель** Добавляет или отнимает значения входов PV. Результат используется как выведенное PV.
- Множитель / Делитель**— Использует аналоговые входы для вычисления PV. Доступно с/ без извлечения квадратного корня.
- Выбор большего/меньшего входа** Выбирает больший или меньший вход PV.

По вопросам продаж и поддержки обращайтесь:

Астана +7(7172)727-132, Волгоград (844)278-03-48, Воронеж (473)204-51-73, Екатеринбург (343)384-55-89,
Казань (843)206-01-48, Краснодар (861)203-40-90, Красноярск (391)204-63-61, Москва (495)268-04-70,
Нижегород (831)429-08-12, Новосибирск (383)227-86-73, Ростов-на-Дону (863)308-18-15, Самара (846)206-03-16,
Санкт-Петербург (812)309-46-40, Саратов (845)249-38-78, Уфа (347)229-48-12

Единый адрес: hwn@nt-rt.ru
www.honeywell.nt-rt.ru

Дискретные входы

Выбор одного из действий, приведенных ниже, обеспечивается при помощи двух изолированных дискретных входов. Доступны следующие действия:

- Выбор ручного режима управления.
- Выбор первой, второй или третьей локальной уставки.
- Выбор прямого действия контроллера.
- Задержка линейного изменения уставки / Программы.
- Выбор вторых настроек ПИД
- PV= второй вход
- Перезапуск линейного изменения уставки/ Программы
- Пуск линейного изменения уставки/ Программы.
- Сброс внешней программы.
- Отключение интегральной составляющей ПИД.
- Выбор ручного режима, безаварийного выхода
- Отключение клавиатуры.
- 1-й выход = константе
- Запуск таймера.
- Начало настройки.
- Начало горячего старта PV
- Отслеживание выходом второго входа.
- Переключение на удаленную уставку.
- Очистка
- Фиксация ручного режима и т.д.

Также, дискретные входы позволяют комбинировать один из выборов, приведенных ниже, с вышеописанными:

- Выбор вторых настроек ПИД.
- Выбор первой или второй локальной уставки.
- Выбор прямого действия контроллера.
- Отключение Accutune
- Пуск линейного изменения уставки/ Программы.

Второй токовый выход и второй дискретный вход – взаимоисключаемые. Выбор производится при помощи клавиатуры.

Выходы и управление

UDC3200 может иметь до 5 выходов следующих типов:

- Токовый выход (4-20 или 0-20 мА)
- Электромеханические реле (5 А)
- Полупроводниковые реле (1 А)
- Двойное электромеханическое реле (2 А)

Выходы с открытым коллектором

Выходные алгоритмы – UDC3200 доступен с одним или более выходным алгоритмом, приведенным ниже:

- **Пропорциональный по времени** – Вкл / Выкл или выход пропорциональный по времени.

- **Пропорциональный положению** – Это алгоритм обеспечивает положение реверсивного двигателя пропорционально выходу алгоритма управления. Требуется два выходных реле и дополнительный аналоговый вход.

- **Пропорциональный току** – выдает прямо пропорциональный токовый выход на управляющий элемент, требующий сигнал 4-20мА. Выход может быть переконфигурирован при помощи клавиатуры для работы в диапазоне 0-20 мА (без дополнительной перекалибровки).

- **Дуплексный, пропорциональный току** - схож с алгоритмом пропорциональным по времени, но имеет двойной набор параметров настройки и разделенный диапазон первого или второго выхода при помощи опции дополнительного выхода для применения нагрева/охлаждения.

- **Дуплексный, пропорциональный по времени** – В зависимости от типа алгоритма управления, этот алгоритм обеспечивает: Вкл/Выкл (дуплекс); Дуплексный пропорциональный по времени или трех позиционное управление (TPSC). Дуплексный, пропорциональный по времени, выход предоставляет независимые настройки ПИД и два пропорциональных во времени выхода: один выход для зоны нагрева (выше 50%), второй выход для зоны охлаждения (ниже 50%).

- **Дуплекс Ток/Реле (Реле=Нагрев)** – токовый выход активный при значении выходного сигнала в диапазоне от 0 до 50% (вторые настройки ПИД) и второе реле активно при значении выходного сигнала в диапазоне от 50 до 100% (первые настройки ПИД). В этом случае доступна только одна сигнализация

- **Дуплекс Реле/Ток** (Реле = охлаждение) - токовый выход активный при значении выходного сигнала в диапазоне от 50 до 100% и второе реле активно при значении выходного сигнала в диапазоне от 0 до 50%. В этом случае доступна только одна сигнализация.

Алгоритмы управления – в зависимости от указанного выходного алгоритма, контроллер может быть сконфигурирован для следующих алгоритмов управления:

- **Вкл / Выкл**
- **ПИД-А**
- **ПИД-В**
- **ПД с ручным сбросом**
- **Трехпозиционное управление:** алгоритм TPSC позволяет управлять клапаном (или другим приводом), с электрическим мотором при помощи двух

выходных реле (первое - для движения мотора к верхнему пределу, второе – к нижнему) без обратной связи с валом электродвигателя.

- Трехпозиционное управление это дублирующий режим для to режима управления пропорциональному положению в случае сбоя сигнала обратной связи
- Доступны три режима управления: ручной, автоматический с локальной уставкой, автоматический с удаленной уставкой

Сигнализация

Одно или два электромеханических реле могут активизировать внешнее оборудование при достижении уставки сигнализации. Каждая (из двух) сигнализаций может быть установлена для мониторинга двух независимых уставок. Каждая из уставок сигнализации может быть как низкого так высокого уровня. Тип сигнализации может быть выбран из следующего: входы, переменная процесса PV, отклонение, выход, потеря связи, скорость изменения PV, ручной режим или сбой открытия токового выхода. Она так же может быть использована как событие по началу или концу сегмента Ramp/Soak. Гистерезис сигнализации конфигурируется в пределах от 0 до 100%.

- Сигнализация может быть сконфигурирована как фиксирующаяся или не фиксирующаяся.
- Существует возможность блокирования сигнализации при включении контроллера до того момента, пока переменная процесса не выйдет на рабочий уровень.
- Сигнализация разрыва цепи.
- Сброс выхода таймера.
- Диагностическая сигнализация
- Скорость изменения PV

Коммуникации

UDC3200 и ПК или ПЛК могут быть подключены друг к другу по протоколам обмена RS422/485 Modbus® RTU или Ethernet TCP/IP. Также, для конфигурации контроллера, можно использовать инфракрасное соединение через инфракрасный порт.

Разное

Дополнительный выход* - Любой из двух аналоговых выходов может работать как дополнительный выход с масштабированием 4-20 мА как 0 - 100% или любого другого диапазона. Может быть сконфигурирован для отображения:первой или второго выхода, переменной PV, активной уставки, Локальной уставки SP, отклонения или управляющего выхода.

Разное (продолжение)**Источник питания**

преобразователей - Этот выход обеспечивает до 30 В пост.тока для электропитания преобразователей по 2-х проводной схеме.

Три локальные и одна удаленная уставка – Позволяет сконфигурировать три локальных и одну удаленную уставку, выбираемые при помощи клавиш или дискретного входа.

Универсальное электропитание – Работает при любом напряжении в диапазоне от 90 до 264 В перем.тока, 50/60 Гц (без переключек). Также доступно электропитание 24 В (опция).

Таймер – эта стандартная опция предоставляет конфигурируемый период времени от 0 до 99 часов 59 минут или единицы в минутах и секундах. Таймер может запускаться с клавиатуры, по второй сигнализации или при помощи дискретного входа. Выходом таймера является первая сигнализация, которая активируется по истечении заданного времени. Первая сигнализация может быть сброшена автоматически. Состояние таймера отображается на нижнем дисплее.

Защита от влажности – лицевая панель имеет класс защиты NEMA4X и по IP66, что позволяет ее использование в применениях, где контроллер может подвергаться воздействию влаги и пыли.

Программирование уставки Ramp/Soak (Опция) – позволяет Вам запрограммировать и сохранить 6 сегментов Ramp и 6 сегментов Soak . Запуск или задержка программы производится при помощи клавиатуры или Дискретного входа.

Шаг изменения уставки – дает Вам возможность установить максимальный шаг изменения уставки, который применяется для всех изменений локальных уставок. Также доступна возможность установки шага для одной уставки.

СЕ - Соответствует 73/23/ЕЕС, 89/336/ЕЕС, директиве EMC и UL. CSA сертификат доступен как опция.

Два набора коэффициентов настройки – для каждого контура ПИД можно сконфигурировать два набора настроечных коэффициентов. Переход с одних настроек на другие осуществляется автоматически или вручную, при помощи клавиши на лицевой панели.

Защита данных – существует пять уровней защиты данных настройки, конфигурации и калибровки, осуществляющихся при помощи переконфигурируемого 4-хзначного кода. Энергонезависимая EEPROM память гарантирует сохранность данных в случае потери питания.

Безаварийные/диагностические выходы - постоянные диагностические процедуры обнаруживают неисправность, переводят выход в безаварийное состояние и идентифицируют сбой для минимизации времени на поиск.

Высокая помехоустойчивость – Контроллер разработан таким образом, чтобы обеспечить надежную, безошибочную работу в промышленной среде под воздействием шумов.

Accutune III™ - эта стандартная опция предоставляет алгоритм самонастройки который, после активации при помощи кнопки на лицевой панели или дискретного входа, точно идентифицирует и настраивает любой процесс, включая зону нечувствительности и интегральные процессы. Эта процедура ускоряет и упрощает запуск контроллера, а также позволяет его перенастройку по заданным уставкам. Возможно два режима настройки: быстрая и медленная.

Быстрая настройка настраивает процесс таким образом, чтобы обеспечить быстрое достижение переменной процесса заданной уставки. При этом возможно перерегулирование.

Медленная настройка - минимизирует перерегулирование, но требует больше времени на достижение переменной процесса заданной уставки.

Нагрев/Охлаждение (Дуплексная настройка) – автоматически настраивает режимы нагрева и охлаждения.

Нечеткая логика – стандартная опция нечеткой логики обеспечивает подавление перерегулирования переменной процесса в случае изменений уставки или внешних изменений процесса. Этот режим работает независимо от AccutuneIII™. Он не изменяет настроек ПИД, но временно модифицирует скорость реакции контроллера для подавления перерегулирования. Это позволяет более агрессивную настройку для сглаживания изменений реакции переменной процесса PV. Этот режим может быть включен или отключен, в зависимости от применения или критериев процесса.

Операторский интерфейс

Индикаторы - Обеспечивают индикацию сигнализации, режима управления или температуры. Также индицируют активность удаленной уставки, состояние реле управления и состояние программы (Задержка или работа).

Дисплей— Верхний дисплей: 4 знака, предназначен для отображения, при нормальном режиме работы, переменной PV и специальных опций . В режиме конфигурации обеспечивает отображение параметров меню (7 символов).

Нижний дисплей: 4 знака, предназначен для отображения (при нормальном режиме работы), выбранных, при помощи кнопки параметров: уставок SP, выходов OP, входов, отклонения, активных параметров настройки, состояний таймера, времени до окончания сегмента программы. В режиме конфигурации обеспечивает отображение параметров меню (8 символов).

Выбирая функции контролера, Вы определяете, как он будет взаимодействовать с Вашим процессом.

Многоязычное меню позволяет пошагово сконфигурировать контроллер и точно и быстро ввести все параметры конфигурации. Доступно пять языков: Английский, Французский, Немецкий, Итальянский и Испанский.

Размещение десятичной запятой – Конфигурируется для отображения тысячных, сотых, десятых или только целых чисел.

Физическое описание

Контроллер установлен в черный пластиковый корпус глубиной 144 мм, имеет темно-серую полимерную (каучуко-подобную) панель и может быть установлен в шкаф (См. Рис. 4). Вставное шасси позволяет свободный доступ к платам контроллера. Все входы, выходы, питание подключаются к клеммам винтами на тыльной стороне. (См. Рис. 5)

Операторский интерфейс



Рис. 2 – Лицевая панель контроллера UDC3200

Индикация экрана

3200

Верхний дисплей (4 цифры) отображает значение переменной процесса (нормальный режим работы) или значение параметров (режим конфигурации).

SP 3200

Нижний дисплей: 4 знака, предназначен для отображения (при нормальном режиме работы), выбранных, при помощи кнопки параметров: уставок SP, выходов OP, входов, отклонения, активных параметров настройки, состояний таймера, времени до окончания сегмента программы. В режиме конфигурации обеспечивает отображение параметров меню (8 символов).

ALM

Отображает активное состояние первой и/или второй сигнализации.

DI

Отображает активное состояние первого и/или второго дискретного входа.

OUT

Отображает активное состояние первого и/или второго реле.

F

или

C

Отображает инженерные единицы температуры (° C или Фаренгейт).

MAN

Отображает активный режим управления: Ручной

или

A

Автоматический

SP

Отображает локальную уставку¹. Нижний дисплей также отображает дополнительную информацию по управлению и других уставках.

Клавиши и функции

Function

Выбор функции в пределах конфигурационной группы.

Setup

Просмотр групп конфигурации.

Lower Display

Возврат контроллера из режима настройки в операторский режим. Выбор параметров для отображения.



Увеличение значения уставки или выхода. Увеличение значений параметров конфигурации или изменение функций в пределах конфигурационной группы.



Инфракрасный приемопередатчик

Man Auto

Выбор Ручного или Автоматического режима.

SP Select

Удерживайте кнопку для просмотра сконфигурированных уставок.

Run Hold

Активирует (Задержку или Пуск) линейное изменение уставки или Программы. Запускает таймер.



Уменьшение значения уставки или выхода. Уменьшение значений параметров конфигурации или изменение функций в пределах конфигурационной группы.



NEМА4Х и IP66 накладка для винтов (в каждом углу)

Программное обеспечение для ПК и Карманного ПК

Особенности

- Возможность создания конфигурации при помощи программного обеспечения на базе стационарного, карманного, или портативного ПК.
- Возможность создания / редактирования конфигурации в on-line режиме, при помощи программного обеспечения соединенного с контроллером через Com порт.
- Возможность создания / редактирования конфигурации в автономном режиме с дальнейшей ее загрузкой в контроллер через Com порт.
- Типы портов связи, доступные на каждом UDC3200 (опции):
 - Инфракрасный
 - RS-485
 - Ethernet
- Идентичные типы портов связи на контроллерах UDC2500 и UDC3500
- На данном этапе это программное обеспечение доступно на: Английском, Французском, Немецком, Испанском и Итальянском языках.

Инфракрасное соединение

Инфракрасное соединение обеспечивает беспроводную связь с инструментом и поддерживает целостность NEMA4X и IP66.

Использование инфракрасного порта дает возможность связи с инструментом без дополнительного оборудования (кабель, отвертка и т.д.) Теперь Вы можете дублировать конфигурацию контроллера, загружать или выгружать конфигурацию контроллера в течении нескольких секунд

Процесс выгрузки конфигурации из контроллера в ПК занимает около 2 секунд, после чего Вы можете сохранить файл конфигурации на ПК для его дальнейшей модификации или хранения. Кроме того, это программное обеспечение позволяет Вам получить оперативную информацию относительно состояния технологических параметров, сигнализации, идентифицировать внутренние сбои или сбои Аналоговых Входов и т.д

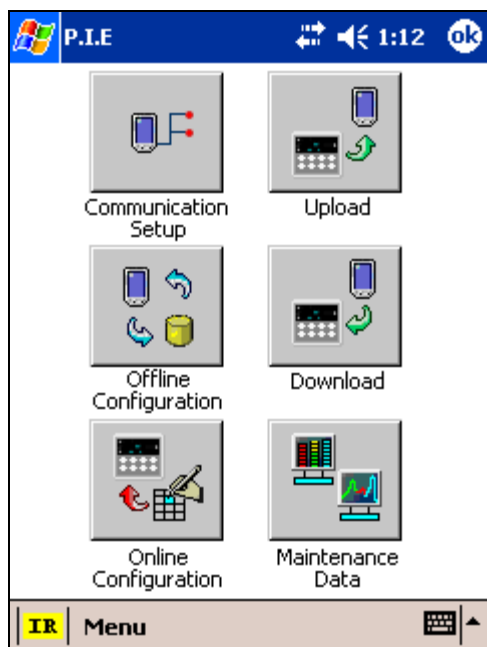


Рис. 3—Пример экрана конфигурации контроллера UDC 3200

Ethernet связь

Применяемая изготовителями, Ethernet связь, использующая Modbus TCP/IP, позволяет контроллеру соединяться с другими сетями Ethernet и обмениваться данными с компьютерами или устройствами на этих сетях и для контроля или управления вашим процессом практически из любого местоположения.

Ethernet кабель может быть подключен к коммутатору (используя прямой кабель) или непосредственно к ПК (используя перевернутый "crossover" кабель, или прямой через перекоммутацию кабеля на клеммной колодке UDC3200)

Контроллер может быть сконфигурирован при помощи программного обеспечения на базе ПК. Данное программное обеспечение позволяет пользователю сконфигурировать и контролировать все параметры, доступные в контроллере.

Контроллер может быть сконфигурирован таким образом, чтобы в случае активизации сигнализации, послать электронное сообщение (Email). Адрес Email и шлюз – конфигурируются при помощи ПО на базе ПК

Технические данные	
<p>CE Соответствие (Европа)</p> <p>Классификация устройства</p> <p>Характеристики корпуса</p> <p>Установочная категория (категория перенапряжения)</p> <p>Уровень загрязнения</p> <p>Радиопомехи</p> <p>Метод оценки радиопомех Декларация соответствия</p>	<p>Этот продукт соответствует директивам 73/23/ЕЕС, 89/336/ЕЕС и директиве EMC.</p> <p><i>Класс I:</i> Постоянное соединение, Промышленное оборудование для управления, с защитным заземлением, шкафного исполнения</p> <p>Этот контроллер должен быть установлен в шкаф (панель). Клеммники должны быть внутри шкафа (панели).</p> <p><i>Передняя лицевая панель:</i> NEMA3R и IP54, или NEMA4X и IP66 с 4 винтами</p> <p><i>Категория II:</i> энергопотребляющее оборудование, питающееся от стационарного источника питания.</p> <p>Электроприбор локального (энергетического) уровня, Промышленное оборудование для управления.</p> <p><i>Уровень загрязнения 2:</i> Нормальное, непроводящее загрязнение со случайной проводимостью, вызванной уплотнением. (Касательно. IEC 664-1)</p> <p>Группа 1, Класс А, Оборудование ISM (EN 55011), Промышленное оборудование (EN61326)</p> <p>Технический файл (TF) 51453663</p>
<p>Сертификаты соответствия</p>	<p><i>UL (Стандартно):</i> UL61010C-1</p> <p><i>CSA (Опция):</i> CSA1010-1</p>
<p>Аналоговые входы (Один или два) (Типы входов смотри в Таблице 1)</p>	<p><i>Точность:</i></p> <ul style="list-style-type: none"> • $\pm 0.20\%$ от диапазона (± 1 цифра самого младшего разряда) • Может быть перекалиброван до $\pm 0.05\%$ от диапазона • Разрешение 16 бит <p><i>Частота дискретизации:</i> 6 раз в секунду (для обоих входов)</p> <p><i>Температурная стабильность:</i> $\pm 0.01\%$ от диапазона на каждый °C</p> <p><i>Входное сопротивление:</i></p> <ul style="list-style-type: none"> • Вход 4-20 мА: 250 Ом • Вход 0-10 В: 200 кОм • Остальные: 10 МОм <p><i>Максимальное сопротивление провода(жилы):</i></p> <ul style="list-style-type: none"> • Термодпары: 50 Ом (каждый провод) • Термометры сопротивления 100 Ом, 200 Ом и 500 Ом: 100 Ом (каждый провод) • Термометр сопротивления 100 Ом: 10 Ом (каждый провод)
<p>Действия при сбое входного сигнала</p>	<p><i>Отказоустойчивое значение выхода:</i> Верхняя граница, Нижняя граница, безопасное значение или Нет</p> <p><i>Состояние термодпары:</i> Нормальное, Сбой, На грани отказа</p> <p><i>Безаварийный уровень выходного сигнала:</i> Конфигурируется в пределах 0-100% выходного диапазона</p>
<p>Фильтр аналогового входа</p>	<p><i>Программный:</i> Однополюсный низкочастотный фильтр с выбираемой временной константой, Выкл. или от 0,5 до 120 секунд, доступен для первого и второго входа.</p>
<p>Подавление помех</p>	<p>Общие помехи:</p> <p><i>Переменный ток (50 или 60 Гц):</i> 120 дБ (с максимальным сопротивлением 100 Ом) или ± 1 LSB (самый младший двоичный разряд), в случае применения напряжения сети - выше.</p> <p><i>Постоянный ток:</i> 120 дБ (с максимальным сопротивлением 100 Ом) или ± 1 LSB (самый младший двоичный разряд) в случае применения 120 В пост.тока - выше.</p> <p><i>Постоянный ток (до 1 кГц):</i> 80 дБ (с максимальным сопротивлением 100 Ом) или ± 1 LSB (самый младший двоичный разряд), в случае применения 50 В перемен.тока - выше.</p> <p>Собственные колебания</p> <p><i>Переменный ток (50 или 60 Гц):</i> 60 дБ</p>

Технические данные

<p>Дискретные входы (Два) (Опция)</p>	<p>Источник +30 В для внешних сухих контактов или изолированных полупроводниковых реле. Дискретные входы изолированы от линии питания, заземления, аналоговых входов и всех выходов, за исключением второго токового выхода.</p> <p>По замыканию контакта, контроллер выполняет предварительно сконфигурированные операции. Открытие контакта приводит к возвращению параметра в исходное состояние.</p> <p>Второй дискретный вход и второй токовый выход взаимоисключают друг друга.</p>
<p>Типы выходов</p>	<p>Электромеханическое реле (Одно или два) Однополюсное на два направления. Оба, нормально открытый и нормально закрытый контакт вынесены на тыльную сторону. Внутренняя развязка. <i>Активная нагрузка:</i> 5 а @ 120 В перем.тока или 240 В перем.тока или 30 В пост. тока <i>Индуктивная нагрузка (cosφ = 0.4):</i> 3 А @ 130 В перем.тока или 250 В перем.тока <i>Индуктивная нагрузка (L/R = 7 мс):</i> 3.5 А @ 30 В пост.тока <i>Двигатель:</i> 1/6 Н.Р.</p> <p>Двойное электромеханическое реле Два однополюсных реле на одно направление. Один нормально закрытый контакт вынесен на тыльную сторону. Это опция взаимоисключает одно из вышеописанных реле и используется в применениях с выходным алгоритмом Дуплексный по времени или трехпозиционное управление. Контроллер с данной опцией в сумме может иметь 4 реле и один токовый выход. Внутренняя развязка. <i>Активная нагрузка:</i> 2 А @ 120 В перем.тока или 240 В перем.тока или 30 В пост. тока <i>Индуктивная нагрузка (cosφ = 0.4):</i> 1 А @ 130 В перем.тока или 250 В перем.тока <i>Индуктивная нагрузка (L/R = 7 мс):</i> 1 А @ 30 В пост.тока</p> <p>Полупроводниковое реле (Одно или два) Однополюсные полупроводниковые контакты на одно направление, включая нормально открытый тиристорный выход. (контроль (управление). Внутренняя развязка. <i>Активная нагрузка:</i> 1.0 А @ 25°C и 120 В перем.тока или 240 В перем.тока 0.5 А @ 55°C и 120 В перем.тока или 240 В перем.тока <i>Индуктивная нагрузка:</i> 50 ВА @ 120 В перем.тока или 240 В перем.тока <i>Минимальная нагрузка:</i> 20 мА</p> <p>Выход с открытым коллектором (Один или два) Сборный комплект заменяет реле. Оптоизолированы от других цепей за исключением токового выхода, но не изолированы друг от друга. Внутренне запитаны @ 30 В пост.тока. Примечание: Внешняя запитка этих выходов приведет к повреждению контроллера. <i>Максимальный входной ток:</i> 20 мА <i>Защита от перегрузки:</i> 100 мА</p> <p>Токовые выходы (Один или два) Эти выходы выдают максимум 21 мА. Токовые выходы изолированы друг от друга, от линии питания, заземления и от всех входов. Выход легко конфигурируется при помощи клавиатуры в пределах от 0 до 20 или от 4 до 20 мА без перекалибровки. Может быть как прямого, так и обратного действия. Второй токовый выход может использоваться в режиме дополнительного выхода. Этот дополнительный выход может быть сконфигурирован для отображения: входа, переменной PV, уставки, отклонения или управляющего выхода. Диапазон дополнительного выхода может быть установлен, согласно диапазона выбранной переменной, в пределах от 0 до 21 мА. Второй токовый выход и второй дискретный вход взаимоисключаемы. <i>Разрешение:</i> 14 бит в пределах от 0 до 21 мА <i>Точность:</i> 0.05% от диапазона <i>Температурная стабильность:</i> 0.01% от диапазона на каждый °С <i>Сопротивление нагрузки:</i> от 0 до 1000 Ом</p>
<p>Выходы сигнализации (Опция)</p>	<p>Одно однополюсное электромеханическое реле на два направления. Доступна вторая сигнализация в случае, когда второе управляющее реле не используется для управления.</p> <p>Может быть установлено до 4-х независимых уставок как высокая или низкая сигнализация, две на каждое реле. Уставки сигнализации могут быть установлены по значению: входа, переменной процесса PV, отклонения, Ручного режима, безаварийного режима, интенсивности PV, режима удаленной уставки, сбоя связи или выхода. Доступен гистерезис в пределах от 0.0 до 100.0%. также сигнализация может быть установлена как Вкл. Или Выкл. по событию начала сегмента программы. Активная нагрузка: 5 А при 120 В перем.тока или 240 перем.тока или 30 В пост.тока</p>

Технические данные	
Интерфейс связи RS422/485 Modbus RTU (Опция)	<p><i>Скорость передачи (обмена):</i> 4800, 9600, 19200 или 38400 бод</p> <p><i>Формат данных:</i> плавающая запятая или целое число</p> <p><i>Длина линии связи:</i> Макс. 600м с кабелем Belden 9271 Twiпax и согласующими резисторами 120 Ом Макс 1200 м с кабелем Belden 8227 Twiпax и согласующими резисторами 100 Ом</p> <p><i>Характеристики линии связи:</i> Двухпроводная, многоабонентская линия, протокол связи Modbus RTU, максимально 15 устройств или 32 при более короткой линии связи.</p>
Интерфейс связи Ethernet TCP/IP (Опция)	<p><i>Тип:</i> 10Base-T</p> <p><i>Длина линии связи:</i> Максимум 100 м</p> <p><i>Характеристики линии связи:</i> Четырехпроводная, максимально пять маршрутизаторов</p> <p><i>IP Адрес:</i> По умолчанию IP адрес 10.0.0.2</p> <p><i>Рекомендованная конфигурация линии связи:</i> Для максимизации Ethernet характеристик контроллера предпочтительней использовать коммутатор нежели маршрутизатор .</p>
Инфракрасное соединение (Опция)	<p><i>Тип:</i> Инфракрасный порт (SIR)</p> <p><i>Длина линии связи:</i> Максимально 1 м для IrDA 1.0</p> <p><i>Скорость передачи (обмена):</i> 19,200 или 38,400 бод</p>
Выходные алгоритмы контроллера	<p>Вкл/Выкл или Пропорциональный по времени Одно реле или выход с открытым коллектором. Управляющее действие может быть прямого или обратного действия. <i>Разрешение реле:</i> 3.3 мс</p> <p>Дуплексный Вкл/Выкл, Трехпозиционное управление или дуплексный пропорциональный по времени Два реле или выходы с открытым коллектором. Управляющее действие может быть прямого или обратного действия. <i>Разрешение реле:</i> 3.3 мс</p> <p>Пропорциональный току Один токовый выход 4-20 мА, который может быть сконфигурирован прямого или обратного действия.</p> <p>Дуплексный пропорциональный току Это может быть один токовый выход который выдает сигналы на нагрев и охлаждение (4-12 мА охлаждение, 12-20 мА нагрев) или комбинация двух токовых выходов: первый токовый выход выдает сигнал на нагрев (Нагрев = от 50 до 100% диапазона), второй токовый выход выдает сигнал на охлаждение (Охлаждение = от 0 до 50% диапазона). Управляющее воздействие может быть прямого или обратного действия.</p> <p>Пропорциональный положению Два однополюсных на два направления электромеханических реле или полупроводниковых реле управляют любым двигателем имеющим 100 ом или 1000 ом обратную связь.</p> <p>Дуплексный Ток/Время Вариация дуплексного пропорционального по времени алгоритма Нагрев/Охлаждение. Пропорциональный по времени выход (нагрев или охлаждение) – это реле. Пропорциональный току выход (нагрев или охлаждение) – это сигнал 4-20 мА который действует при 50 % диапазона или выше или при полном диапазоне.</p>
Цифровой дисплей	<p>Вакуумный люминесцентный, буквенно-цифровой Семисимвольный верхний дисплей предназначен для отображения переменной процесса (4 цифры). Во время режима конфигурации отображается альтернативная информация. Восьмисимвольный нижний дисплей отображает выбранные, при помощи клавиш, рабочие параметры (4 цифры). Во время режима конфигурации отображается альтернативная информация.</p>
Индикаторы	<p>Состояние реле сигнализации (ALM 1 или 2) Режим управления (A или MAN) Единицы температуры (F или C) Активная уставка (■) Состояние управляющих реле (OUT 1 или 2) Состояние дискретных входов (DI 1 или 2)</p>
Режимы управления	<p>Ручной Автоматический с локальной уставкой Автоматический с удаленной уставкой</p>
Размеры	Смотри рисунок 4.
Монтаж	Шкафное исполнение, глубина 114 мм
Клеммники	Винтовые на тыльной стороне корпуса (универсальная головка) (См. Рис. 5)

Технические данные	
Потребляемая мощность	Максимум 20 ВА (90 до 264 В перем.тока) Максимум 15 ВА (24 В перем.тока/пост.ток)
Пусковой ток	Максимум 10А на 4 мс (в пределах режима работы), понижается до 225 мА (90 до 264 В перем.тока) или 750 мА (24 перем.тока/постоянного тока) после одной секунды. Примечание: При подаче питания на несколько инструментов, удостоверьтесь в том, что оно соответствует требуемому уровню. В противном случае контроллер может не запуститься или не работать вследствие обвала напряжения при пусковом токе.
Вес	Максимум 1,3 кг

Условия эксплуатации				
Параметр	Исходные условия	Номинальные Условия	Эксплуатационные ограничения	Транспортировка и хранение
Температура окружающей среды	25 ± 3°C 77 ± 5°F	От 15 до 55°C От 58 до 131°F	От 0 до 55°C От 32 до 131°F	От -40 до 66°C От -40 до 151°F
Относительная влажность	От 10 до 55*	От 10 до 90*	От 5 до 90*	От 5 до 95*
Вибрация Частота (Гц) Ускорение (g)	0 0	От 0 до 70 0.4	От 0 до 200 0.6	От 0 до 200 0.5
Механический удар Ускорение (g) Длительность (мс)	0 0	1 30	5 30	20 30
Напряжение в сети (В пост.тока)	+24 ±1	От +22 до +27	От +20 до +30	--
Напряжение (В перем.тока) От 90 до 264 (В перем.тока)	120 ±1 240 ±2	От 90 до 240	От 90 до 264	-- --
24 (В перем.тока)	24 ± 1	От 20 до 27	От 20 до 27	--
Частота (Гц) (для В перем.тока)	50 ±0.2 60 ±0.2	От 49 до 51 От 59 до 61	От 48 до 52 От 58 до 62	-- --
* Максимальный уровень относительной влажности применяется только для температуры до 40°C (104°F). Для более высокой температуры уровень относительной влажности рассчитывается согласно графика				

Таблица 1—Тип входа

Тип входа	Диапазон	
	°F	°C
Термопара		
B	0 до 3300	-18 до 1816
E	-454 до 1832	-270 до 1000
E (низк)	-200 до 1100	-129 до 593
J	0 до 1600	-18 до 871
J (средн)	20 до 900	-7 до 482
J (низк)	20 до 550	-7 до 288
K	0 до 2400	-18 до 1316
K (средн)	-20 до 1200	-29 до 649
K (низк)	-20 до 750	-29 до 399
NiMo-NiCo (NIM90)	32 до 2500	0 до 1371
NiMo-NiCo (низк)	32 до 1260	0 до 682
Nicrosil-Nisil (NIC) NIC (низк)	0 до 2372	-18 до 1300
R	0 до 1472	-18 до 800
R	0 до 3100	-18 до 1704
S	0 до 3100	-18 до 1704
T	-300 до 700	-184 до 371
T (низк)	-200 до 500	-129 до 260
W5W26	0 до 4200	-18 до 2315
W5W26 (низк)	0 до 2240	-18 до 1227
Honeywell Radamatic		
Тип RH	0 до 3400	-18 до 1871
Тип RI	0 до 9999 Макс.*	-18 до 9999 Макс.*
Дифференциальный термометр**	-50 до 150	-46 до 66

*Пользователь вводит диапазон вручную.

**Заводская калибровка призведена для пары термопар типа J и при значении температуре окружающей среды 450°F / 232°C. Может быть перекалиброван для другой температуры окружающей среды и другого типа термопары.

Тип входа	Диапазон	
	°F	°C
Термометр сопротивления IEC Alpha = 0.00385		
100 Ом	-300 до 1200	-184 до 649
100 Ом (низк)	-300 до 300	-184 до 149
200 Ом	-300 до 1200	-184 до 649
500 Ом	-300 до 1200	-184 до 649
Линейный		
мА	4 до 20 мА *** 0 до 20 мА ***	
мВ	0 до 10 мВ 0 до 50 мВ 0 до 100 мВ	
В	1 до 5 В 0 до 5 В 0 до 10В ***	
Комбинационный****		
Углерод	0 до 1250 мВ	
Кислород	-30 до 510 мВ	
Реохорд	0 до 1000 Ом*****	

*** Требуется дополнительное внешнее гасящее сопротивление (поставляется Honeywell).

**** Комбинационный тип требует использования двух входов

***** Это входной диапазон. Сам по себе реохорд должен быть от 100 до 1000 Ом

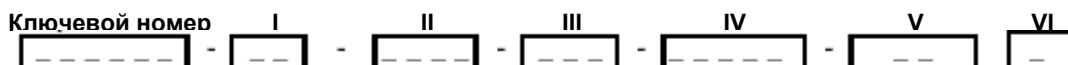
Общие характеристики

Изоляция	<p><i>Аналоговые выходы и выходы:</i> изолированы друг от друга и от других цепей при 850В пост.тока на 2 секунды</p> <p><i>Линия питания перем.тока :</i> электрически изолирована от остальных входов и выходов, чтобы противостоять потенциалу высокого напряжения 1900 В пост.тока на 2 секунды Annex K EN61010-1.</p> <p><i>Дискретные входы и выходы:</i> электрически изолирована от остальных входов и выходов, чтобы противостоять потенциалу высокого напряжения 850В пост.тока на 2 секунды Annex K EN61010-1.</p> <p><i>Реле :</i> с рабочим вольтажом 115/230 В перем.тока, изолированы друг от друга и от других цепей при 345 В пост.тока на 2 секунды.</p>
Защита от перенапряжения	<p><i>Устойчивость:</i> Защита от перенапряжения ANSI/IEEE C37.90.1 (Прежде IEEE 472). Ввод питания и релейный выход: 2.5 кВ сигналы общего вида и сигналы при дифференциальном включении. Остальные цепи: 1.0 кВ, сигналы общего вида и сигналы при дифференциальном включении. В случае возникновения этих сигналов контроллер продолжает работать без отказов компонентов, сбросов (перезагрузки) и неправильных выходных сигналов</p>
Радиочастотные помехи	<p><i>Устойчивость:</i> Никакого эффекта на работу от 5 Вт приемо-передатчика использующего 27, 151 или 450 МГц на расстоянии 1 метр от контроллера.</p>

Руководство по выбору модели

Инструкции

- Выберите ключевой номер. Стрелочка указывает наличие варианта.
- Сделайте выбор в таблицах I, II и III с использованием колонки перед соответствующей стрелкой.. Знак (*) означает неограниченное наличие. Буква означает ограничение.



КЛЮЧЕВОЙ НОМЕР

Описание	Выбор	Нап.	
Цифровой контроллер UDC3200, питание 90-264 В перем.тока	UDC3200	↓	
Цифровой контроллер UDC3200, питание 24 В перем.тока/пост.тока	UDC3201		↓

ТАБЛ. I – Выбор Управляющего Выхода и/или сигнализации

Первый Выход	Описание	С	E	A	T	R
Первый Выход	Токовый выход (4-20мА, 0-20 мА)	•	•	•	•	•
	Электромеханическое реле (5 А Форма С)	•	•	•	•	•
	Полупроводниковое реле (1 А)	•	•	•	•	•
	Транзисторный выход с открытым коллектором	•	•	•	•	•
	Двойное реле 2 А(Оба формы А)(Нагрев/Охлаждение)	•	•	•	•	•
Второй выход и первая сигнализация или первая и вторая сигнализация	Нет	0	•	•	•	•
	Только одно реле сигнализации	B	•	•	•	•
	Электромеханическое реле (5 А Форма С) плюс первая сигнализация (5 А Форма С реле)	E	•	•	•	•
	Полупроводниковое реле (1 А) плюс первая сигнализация (5 А Форма С реле)	A	•	•	•	•
	Выход с открытым коллектором плюс первая сигнализация (5 А Форма С реле)	T	•	•	•	•

ТАБЛ. II – Коммуникации и выбор программ

Коммуникации	Описание	0	1	2	3
Коммуникации	Нет	0	•	•	•
	Дополнительный выход/дискретный вход (1 дополнительный выход и 1 или 2 дискретных Входа)	1	•	•	•
	RS-485 Modbus плюс доп. Выход/Дискретный Вход	2	•	•	•
	10 Base-T Ethernet (Modbus RTU) плюс дополнительный Выход / Дискретный Вход	3	•	•	•

Выбор программ	Стандартные функции, включая Accutune Математические функции Программирование уставок (1 программа, 12 сегментов) Программирование уставок (1 программа, 12 сегментов) плюс математические функции	_ 0 _ _ _ A _ _ _ B _ _ _ C _ _	• • • •	• • • •
Зарезервировано	Нет выбора	_ _ 0	•	•
Инфракрасный интерфейс	Нет Инфракрасный интерфейс (Может использоваться с карманным ПК)	_ _ _ 0 _ _ _ R	• •	• •

ТАБЛ. III – Вход 1 и 2 (Первый вход может быть изменен при помощи внешних резисторов)

Первый Вход	TC, RTD, мВ, 0-5 В, 1-5 В	1 _ _	•	•
	TC, RTD, мВ, 0-5 В, 1-5 В, 0-20 мА, 4-20 мА	2 _ _	•	•
	TC, RTD, мВ, 0-5 В, 1-5 В, 0-20 мА, 4-20 мА, 0-10 В	3 _ _	•	•
	Углерод, Кислород или Точка росы (требуется 2-й вход)	160	•	•
Второй Вход	Нет	_ 00	•	•
	TC, RTD, мВ, 0-5 В, 1-5 В, 0-20 мА, 4-20 мА	_ 10	•	•
	TC, RTD, мВ, 0-5 В, 1-5 В, 0-20 мА, 4-20 мА, 0-10 В	_ 20	•	•
	Вход обратной связи (требует 2 выходных реле)	_ 40	a	a

ТАБЛ. IV – Опции

Аттестаты	CE (Стандартно)	0 _ _ _ _	•	•
	CE, UL, CSA	1 _ _ _ _	•	•
Маркировка	Нет	_ 0 _ _ _	•	•
	Определенная пользователем маркировка из льна – 3 линии по 22 символа каждая	_ T _ _ _	•	•
	Определенная пользователем маркировка из нержавеющей стали – 3 линии по 22 символа каждая	_ S _ _ _	•	•
Будущие опции	Нет	_ _ 0	•	•
	Нет	_ _ _ 0	•	•
	Нет	_ _ _ _ 0	•	•

ТАБЛ. V – Руководство пользователя

Руководство пользователя	Руководство пользователя на CD – на всех языках	0 _	•	•
	Печатная копия на Английском языке	E _	•	•
	Печатная копия на Французском языке	F _	•	•
	Печатная копия на Немецком языке	G _	•	•
	Печатная копия на Итальянском языке	I _	•	•
	Печатная копия на Испанском языке	S _	•	•
Сертификаты соответствия	Нет	_ 0	•	•
	Сертификат соответствия (F3391)	_ C	•	•

ТАБЛ. IV – Руководство пользователя

Нет выбора	Нет	0	•	•
-------------------	-----	---	---	---

Ограничения

Буква ограничения	Доступен только с		Недоступен с	
	Таблица	Выбор	Таблица	Выбор
a	I	EE		
	I	AA		
	I	R		

Внешние и установочные размеры

Контроллер установлен в черный пластиковый корпус глубиной 144 мм, имеет темно-серую полимерную (каучуко-подобную) панель и может быть установлен в шкаф. Вставное шасси позволяет свободный доступ к платам контроллера. Все входы, выходы, питание подключаются к клеммам винтами на тыльной стороне. (См. Рис. 5)

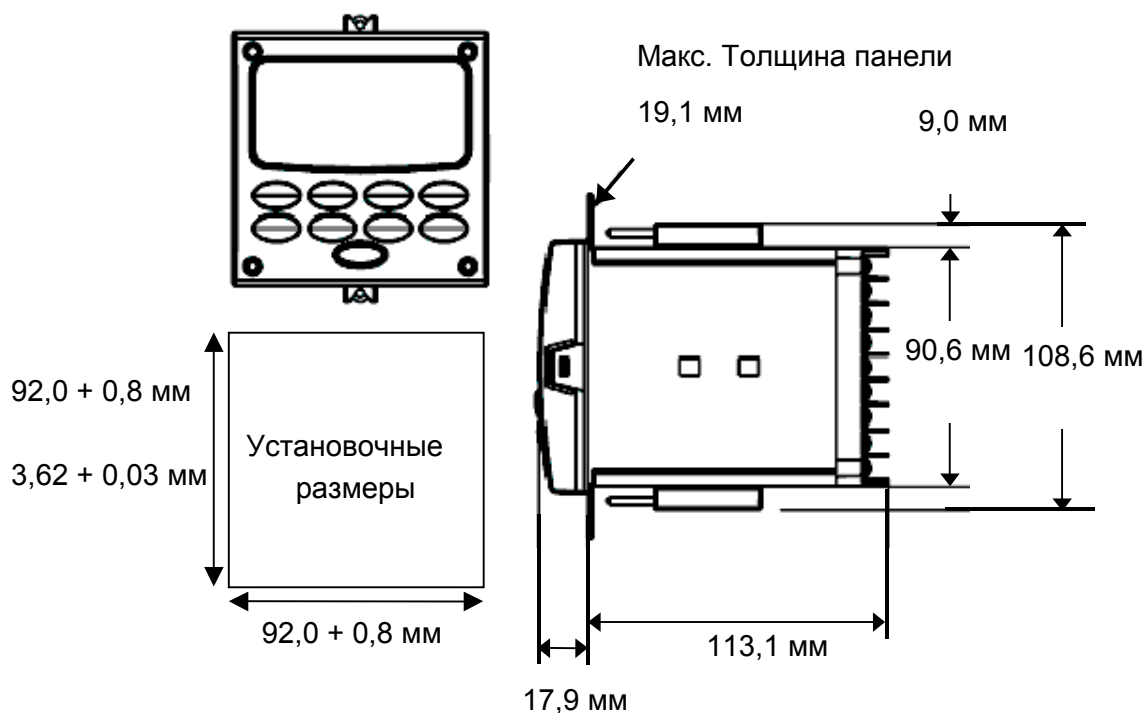


Рис. 4— Внешние и установочные размеры контроллера UDC3200

Схема подключения

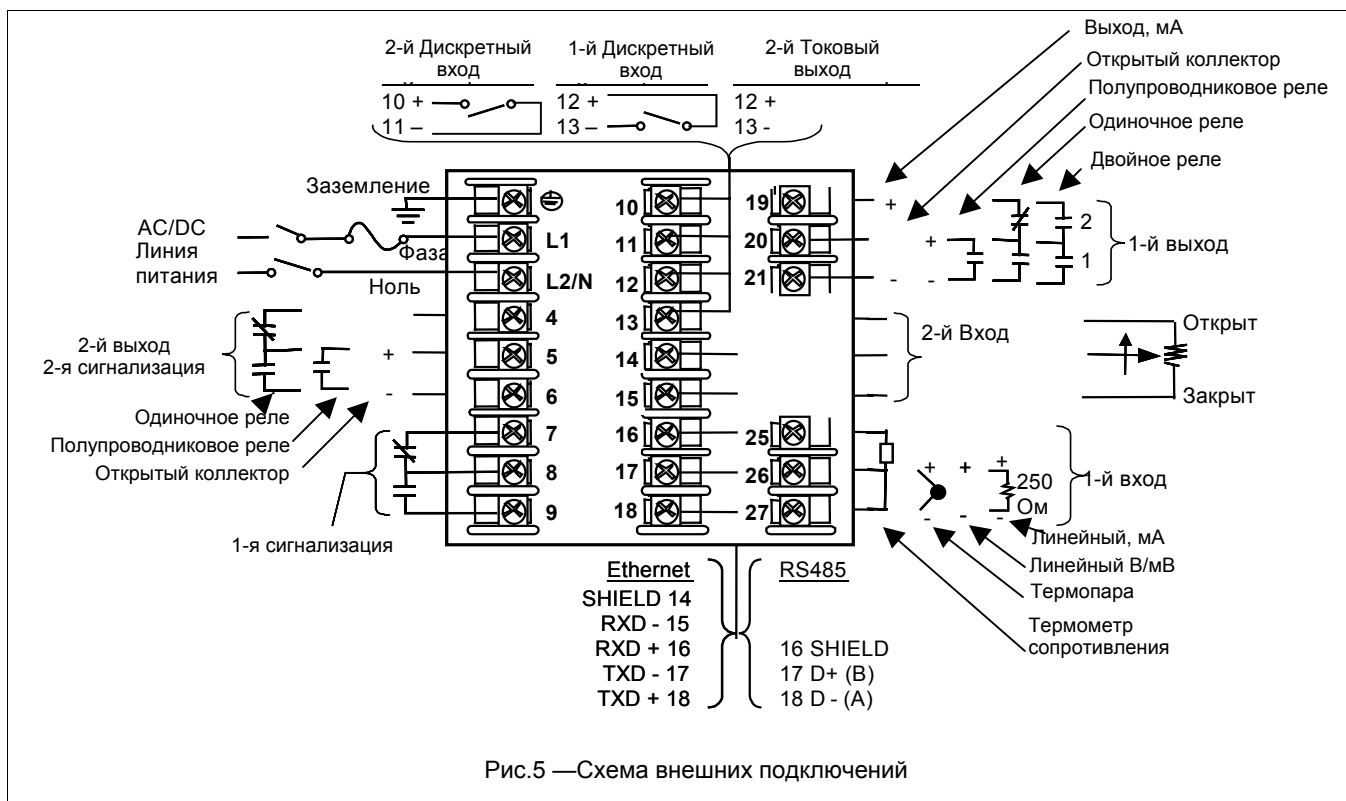


Рис.5 —Схема внешних подключений

Информация о заказе

Honeywell предлагает полный спектр сенсоров, преобразователей и исполнительных механизмов для использования с универсальным цифровым контроллером UDC3200. Эти устройства включают:

- Термопары,
- Термометры сопротивления,
- Преобразователи давления,
- Расходомеры,
- Преобразователи измерения уровня,
- Клапаны,
- Привода и Электрические двигатели и.т.д

Спецификация может изменяться без предварительного уведомления.

Гарантия/ремонт

Компания Honeywell осуществляет гарантийное обслуживание своей продукции, так как при ее изготовлении не используются некачественные материалы и работает высококвалифицированный персонал.

Для получения информации о гарантийном обслуживании следует установить контакт с нашим местным офисом по продажам. Если изделия возвращены в компанию Honeywell в пределах установленного срока действия гарантии, будет выполнен ремонт или замена без оплаты тех компонентов, которые окажутся неисправными. Вышеупомянутое является единственным средством защиты прав покупателя, используемое **вместо всех других гарантий, выраженных или подразумеваемых, включая гарантии изготовления и пригодности для специальных целей**. Спецификации могут быть изменены без предупреждения. Предлагаемая вам информация, по нашему мнению, является точной и надежной, как и данное издание. Однако мы не несем ответственности за его использование.

Поскольку мы обеспечиваем индивидуальную помощь по применению, используя для этого нашу литературу и web-сайт компании Honeywell, определение пригодности изделия для выполнения требуемых задач предоставляется заказчику.

По вопросам продаж и поддержки обращайтесь:

Астана +7(7172)727-132, Волгоград (844)278-03-48, Воронеж (473)204-51-73, Екатеринбург (343)384-55-89,
Казань (843)206-01-48, Краснодар (861)203-40-90, Красноярск (391)204-63-61, Москва (495)268-04-70,
Нижний Новгород (831)429-08-12, Новосибирск (383)227-86-73, Ростов-на-Дону (863)308-18-15, Самара (846)206-03-16,
Санкт-Петербург (812)309-46-40, Саратов (845)249-38-78, Уфа (347)229-48-12

Единый адрес: hwn@nt-rt.ru

www.honeywell.nt-rt.ru