

Рефлекс радарный уровнемер SmartLine

Технические характеристики

Спецификация

Идеальное решение на основе технологии динамической рефлектометрии (TDR)

Рефлекс радарный уровнемер SmartLine это радарный уровнемер, основанный на принципе TDR (Динамическая рефлектометрия), для измерения расстояния, уровня, границы раздела, одновременного уровня и границы раздела, объема и массы. Вариант с выносным корпусом может быть смонтирован на расстоянии до 14,5 м / 47,6 футов от патрубка. Рефлекс радарный уровнемер SmartLine имеет увеличенные динамические характеристики сигнала и более короткий импульс, чем традиционные TDR-устройства и, следовательно, лучшую воспроизводимость и меньшую погрешность.

Преимущества

- Отображает уровень и границу раздела
- Простая навигация с помощью сенсорного экрана без открытия корпуса
- Программное обеспечение конфигурирования и ДТМы, поставляемые в стандартной комплектации
- Дополнительный второй токовый выход – используемый, например, для отображения измерений границы раздела
- Уменьшение погрешности благодаря увеличенным динамическим характеристикам сигнала и более короткому импульсу
- Работа дисплея на 9 языках: в том числе на китайском, японском и русском

Отрасли промышленности

- Химическая
- Нефтехимическая
- Нефтегазовый комплекс
- Горнодобывающая промышленность
- Системы водоснабжения и канализации

Применения

- Резервуары с мешалками
- Резервуары дистилляции
- Технологические резервуары
- Сепараторы
- Емкости для твердых реагентов (склад)
- Резервуары хранения

Рисунок 1 – Направленный радарный уровнемер Smart - Line



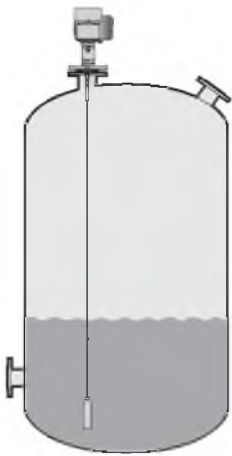
- 1 Сенсорный экран с 4-кнопочным управлением
- 2 2-проводной уровнемер
- 3 Поворачивающийся и съемный корпус в зависимости от условий технологического процесса
- 4 5 различных типов пробников, применяемых для широкого диапазона технологических сред
- 5 Дополнительная защита от электростатических разрядов (30 кВ)
- 6 Один корпус для взрывобезопасного и общепромышленного исполнения
- 7 Графический дисплей большого размера

По вопросам продаж и поддержки обращайтесь:

Астана +7(7172)727-132, Волгоград (844)278-03-48, Воронеж (473)204-51-73, Екатеринбург (343)384-55-89,
Казань (843)206-01-48, Краснодар (861)203-40-90, Красноярск (391)204-63-61, Москва (495)268-04-70,
Нижний Новгород (831)429-08-12, Новосибирск (383)227-86-73, Ростов-на-Дону (863)308-18-15,
Самара (846)206-03-16, Санкт-Петербург (812)309-46-40, Саратов (845)249-38-78, Уфа (347)229-48-12

Единый адрес: hwn@nt-rt.ru
www.honeywell.nt-rt.ru

Применения



1. Измерение уровня жидкости

Рефлекс радарный уровнемер SmartLine может измерять уровень для широкого диапазона жидкой продукции на различных установках, включая сжиженный нефтяной и природный газ. Он не требует калибровки или испытаний при вводе в эксплуатацию. Он может выполнять измерения с любой жидкостью в допустимых пределах давления и температуры.

Имеются несколько типов зондов. Например, пользователь может прикрепить конец зонда типа кабель к нагревательному элементу: это позволит предотвратить накопление отложений на зонде.



2. Измерение уровня жидкости

Рефлекс радарный уровнемер SmartLine может измерять границу раздела с или без воздушного промежутка. Он также может измерять уровень и границу раздела одновременно. Для этого он оснащается дополнительным вторым аналоговым выходом.

Коаксиальный зонд рефлекс радарного уровнемера SmartLine имеет верхнюю мертвую зону только 10 мм / 0,4": это делает его идеальным для отслеживания полного резервуара или границы раздела балласта.



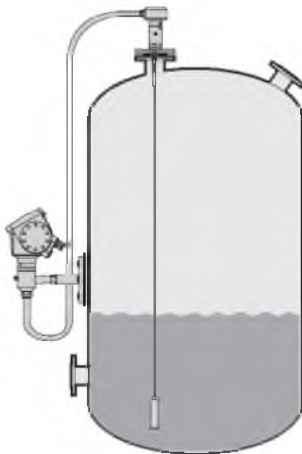
3. Измерение уровня жидкости в байпасной камере

Рефлекс радарный уровнемер SmartLine может выполнять точные измерения в условиях с наличием перемешивания и присутствием пены. Если резервуар имеет препятствия, такие как мешалки и арматура, Honeywell рекомендует установку рефлекс радарного уровнемера SmartLine в байпасную камеру.



4. Измерение уровня жидкости в измерительном колодце

Вы также можете установить рефлекс радарный уровнемер SmartLine в измерительный колодец, если имеются водовороты, перемешивание и прочие препятствия в резервуаре. Это также подходит и для резервуаров с плавающей крышей. Мастер настройки направленного радарного уровнемера SmartLine позволяет быстро сконфигурировать прибор для работы в специальных типах монтажа и достичь наиболее возможных технических характеристик.



5. Выносной дисплей на высоких или труднодоступных резервуарах

Если трудно или невозможно считать информацию со встроенного дисплея рефлекс радарного уровнемера SmartLine на верхней части резервуара, то Honeywell рекомендует использовать вариант с выносным дисплеем. Он предусматривает кабель длиной до 14,5 м / 47,6 футов и кронштейн для крепления в удобном положении.

Технические данные

Вход

Принцип измерения	Динамическая рефлектометрия (TDR)
Параметр	Уровень, расстояние, объем и/или граница раздела
Макс. диапазон измерения	
Сдвоенный измерительный наконечник Ø 8 мм / 0,3"	4 м / 13 футов
Одиночный измерительный наконечник Ø 8 мм / 0,3"	4 м / 13 футов
Коаксиал Ø 22 мм / 0,9"	6 м / 20 футов
Сдвоенный кабель Ø 4 мм / 0,15"	8 м / 26 футов
Одиночный кабель Ø 2 мм / 0,08"	35 м / 115 футов
Одиночный кабель Ø 4 мм / 0,15"	35 м / 115 футов
Одиночный кабель Ø 8 мм / 0,3"	35 м / 115 футов

Выход

Выходной сигнал (Выход 1)	HART® 4...20 мА или 3,8...20,5 мА согласно NAMUR NE 43
Выходной сигнал (Выход 2)	4...20 мА (сигнал не HART®) или 3,8...20,5 мА согласно NAMUR NE 43 (1)
Разрешение	±3 мкА
Температурный дрейф	Типовой 50 ppm/K
Сигнал ошибки	Высокий: 22 мА; Низкий: 3,6 мА согласно NAMUR NE 43

Нормальные условия эксплуатации согласно EN 60770

Температура	+20°C ±5°C / +70°F ±10°F
Давление	1013 мбар абс. ±20 мбар / 14,69 фунт на кв. дюйм ±0,29 фунт на кв. дюйм
Относительная влажность воздуха	60% ±15%

Погрешность

Разрешение	1 мм / 0,04"
Воспроизводимость	±1 мм / ±0,04"
Погрешность (в прямом режиме)	
Жидкости	±3 мм / ±0,12", когда расстояние < 10 м / 33 футов; ±0,03% от измеряемого расстояния, когда расстояние > 10 м / 33 футов
Порошки	±20 мм / ±0,8"
Граница раздела	±10 мм / ±0,4" (константа ϵ_r)
Погрешность (в режиме TBF)	±20 мм / ±0,8" (константа ϵ_r)
Минимальный слой (граница раздела)	50 мм / 2"

Условия применения

Температура окружающей среды	-40...+80 °C / -40...+175 °F (EEx i: см. дополнительные инструкции по эксплуатации или соответствующие сертификаты)
Температура хранения	-40...+85 °C / -40...+185 °F
Температура фланца	-40...+200 °C / -40...+390 °F (EEx i: см. дополнительные инструкции по эксплуатации или соответствующие сертификаты) (2)
Устойчивость к тепловому удару	100 °C/мин
Рабочее давление	-1...300 бар изб. / -14,5...4350 фунт на кв. дюйм; при соблюдении температуры подсоединения техпроцесса и используемого типа пробника (3)
Диэлектрическая константа ($\bar{\epsilon}$)	
Уровень в прямом режиме	$\geq 1,4$ для коаксиального пробника; $\geq 1,6$ для одиночных и сдвоенных пробников
Граница раздела в прямом режиме	$\epsilon(\text{граница раздела}) > \epsilon(\text{уровень})^2$ (> более чем 2-кратное значение)
Уровень в режиме ТВФ	$\geq 1,1$
Устойчивость к вибрации	IEC 68-2-6 и EN 50178 (10...57 Гц; 0,075 мм / 57...150 Гц; 1g)
Степень защиты	IP 66/67 соответствует NEMA 6-6X

Материал

Корпус	Алюминий; нержавеющая сталь
Одиночный измерительный наконечник	Нержавеющая сталь (1.4404 / 316 L); Hastelloy® C-22 (2.4602)
Сдвоенный измерительный наконечник	Нержавеющая сталь (1.4404 / 316 L); Hastelloy® C-22 (2.4602)
Коаксиал	Нержавеющая сталь (1.4404 / 316 L); Hastelloy® C-22 (2.4602)
Одиночный кабель	Нержавеющая сталь (1.4401 / 316); Hastelloy® C-22 (2.4602) (только кабель \varnothing 4 мм / 0,15") (4)
Сдвоенный кабель	Нержавеющая сталь (1.4401 / 316)
Фитинг техпроцесса	Нержавеющая сталь (1.4404 / 316L); Hastelloy® C-22 (2.4602)
Прокладки	FKM/FPM (-40...+200 °C / -40...+390 °F); Kalrez® 6375 (-20...+200 °C / -5...+390 °F)
Защита от атмосферных воздействий (Опция)	Нержавеющая сталь (1.4301 / 304)
Кабелепровод для выносного корпуса (Опция)	Сталь с цинковым покрытием в ПВХ оболочке (-40...+105 °C / -40...+220 °F)

Подсоединения к техпроцессу

Резьбовое, одиночный кабель \varnothing 2 мм / 0,08"	G 1/2; 1/2 NPT
Резьбовое, одиночный кабель \varnothing 8 мм / 0,3"	G 1 1/2; 1 1/2 NPT
Резьбовое, все другие пробники	G 3/4... 1 1/2; 3/4... 1 1/2 NPT
Фланцевое, одиночный кабель \varnothing 8 мм / 0,3"	DN40... 150 (PN40 / PN16); 1 1/2"... 8" (150 lb / 300 lb); 10K (40...100A) (5)
Фланцевое, все другие пробники	DN25... 150 (PN40 / PN16); 1"... 8" (150 lb / 300 lb); 10K (40...100A) (5)

Электрические подключения

Клемма 1 прибора - Стандартное / Искробезопасное (EEx i) исполнение	14...30 В пост. тока (6)
Клемма 1 прибора - Взрывозащищенное (EEx d) исполнение	20...36 В пост. тока (6)
Клемма 2 прибора - Стандартное / Искробезопасное (EEx i) / Взрывозащищенное (EEx d) исполнение	10...30 В пост. тока (7)
Кабельный ввод	M20x1,5; 1/2 NPT; G 1/2 (Аттестации FM и CSA для опции из нержавеющей стали находятся в процессе оформления) ; M25x1,5 (только для корпуса из нержавеющей стали)
Сечение подключаемого кабеля	0,5...1,5 мм ²

Интерфейс пользователя

Дисплей	9 строк, 160 x 160 пикселей с 8 градациями серого, с 4-кнопочной клавиатурой
Язык меню	Английский, немецкий, французский, итальянский, испанский, португальский, японский, китайский (мандаринский диалект) и русский

Аттестации

ATEX (аттестация в процессе оформления)	ATEX II 1, 1/2, 2 G/D EEx ia IIC T6...T3; ATEX II 1/2, 2 G/D EEx d [ia] IIC T6... T3; ATEX II 3 G EEx nA IIC T6... T3
IECEX (аттестация в процессе оформления)	Ex iaD 21 T65...T90 IP 6X; Ex ia IIC T6...T4 IP 66
FM или CSA (аттестация в процессе оформления)	
NEC 500/ CEC	Кл. I, Кат. 1, Гр. ABCD (IS);
	Кл. I, Кат. 1, Гр. ABCD (только FM) (XP); (FM аттестация в процессе оформления)
	Кл. I, Кат. 2, Гр. ABCD (XP/NI);
	Кл. II, Кат. 1, Гр. EFG; Кл. III (только FM) (XP); (FM аттестация в процессе оформления)
	Кл. II Кат. 1, Гр. EFG; Кл. III (IS);
NEC 505/ CEC	Кл. II/III, Кат. 2, Гр. FG (XP/NI)
	Кл. I, Зона 0 AEx ia Гр. IIC (CSA: Ex ia) (IS); (CSA аттестация в процессе оформления)
	Кл. I, Зона 1 AEx d [ia] Гр. IIC (XP);
NEPSI (аттестация в процессе оформления)	Кл. I, Зона 2, AEx nA [ia], Гр. IIC (CSA: Ex nA [ia]) (IS) (CSA аттестация в процессе оформления)
	Ex dia IIC T3...T6; Ex ia IIC T3...T6
Прочие аттестации	Госстандарт; PESO (Индия) – аттестации в процессе оформления

Опции и принадлежности

Опции	Встроенный ЖК-дисплей с защитной крышкой (-20...+60°C / -4...+140°F); (8)
	Второй токовый выход;
	Выносной корпус, подключаемый к пробнику через гибкий кабелепровод Стандартная длина: 2 м / 6,6 футов, 4,5 м / 14,8 футов, 9,5 м / 31,2 футов и 14,5 м / 47,6 футов
	Защита от электростатических разрядов (30 кВ)
Принадлежности	Защита от атмосферных воздействий

1 опция

2 обратитесь к таблице Давление/температура для выбора пробника. 315°C / 599°F находится в процессе рассмотрения для высокотемпературной версии (НТ) пробника с одиночным кабелем Ø 2 мм / 0,15".

3 обратитесь к таблице Давление/температура для выбора пробника

4 Hastelloy® C-22 (2.4602) по запросу для пробника с одиночным кабелем Ø 2 мм / 0,15".

5 прочие по запросу

6 мин./макс. значение для выхода 22 мА на клемме

7 мин./макс. значение для выхода 22 мА на клемме (требуется дополнительный источник питания – только выход)

8 если температура окружающей среды не в этих пределах, то дисплей отключается;

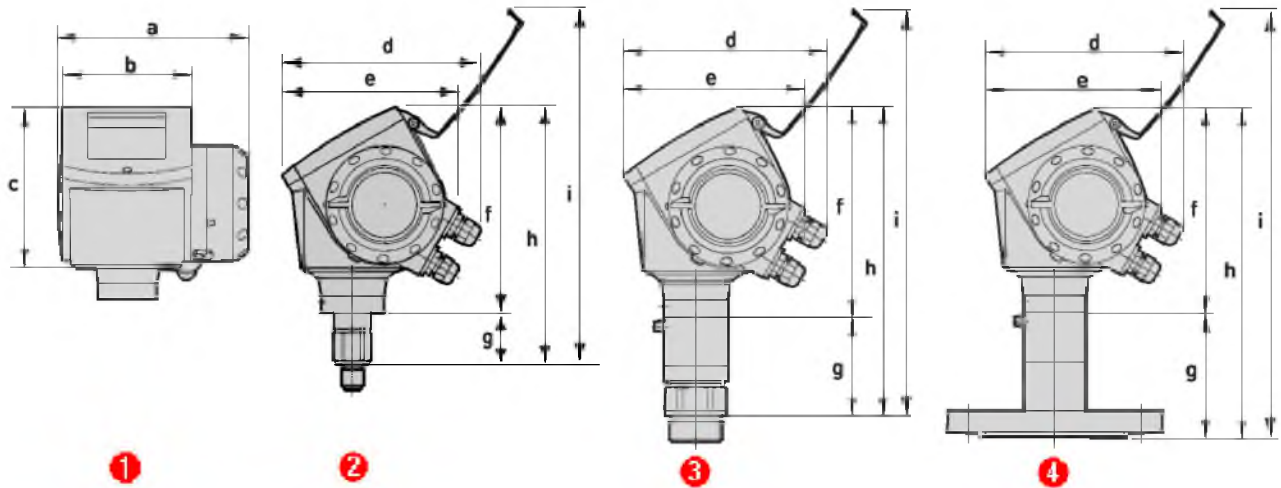
Выбор зонда

	Сдвоенный измерительный наконечник	Одиночный измерительный наконечник	Коаксиальный	Сдвоенный кабель	Одиночный кабель Ø8 мм / 0,3"	Одиночный кабель Ø4 мм / 0,15"	Одиночный кабель Ø2 мм / 0,08"
Максимальная длина зонда, L							
4м / 13 футов	■	■					
6м / 20 футов			■				
8м / 26 футов				■			
35м / 115 футов					■	■	■
Жидкости							
Применение для жидкости	■	■	■	■		■	■
Сжиженный нефтяной и природный газ	■		■				
Высоковязкие жидкости		■				■	■
Жидкости с высокой степенью кристаллизации		■				■	■
Высококоррозионные жидкости	■		■			■	■
Пена		■	■			■	■
Смешиваемые жидкости	■		■	(1)		(1)	(1)
Применение при высоком давлении	(2)	(2)	(2)	(2)		(2)	(3)
Аэрозоль в резервуаре			■				
Резервуары хранения	■	■	■	■		■	■
Установка в байпасной камере	■	■	■	■		■	■
Небольшой диаметр форсунок	■		■	■			
Длинные форсунки	■		■	■			
Измерительные колодцы	■	■	■	■		■	■
Измерение границы раздела	■		■	■		(4)	(4)
Сухие вещества							
Порошки					■	(5)	
Гранулы, <5 мм / 0,1"					■	(5)	

- 1 с анкерным фитингом
- 2 макс. давление составляет 150 бар / 2175 фунт на кв. дюйм. Обратитесь к таблице давление/температура для выбора зонда.
- 3 опционально. Макс. давление составляет 300 бар / 4350 фунт на кв. дюйм. Обратитесь к таблице давление/температура для выбора зонда.
- 4 макс. длина составляет 20 м / 65,5 футов
- 5 макс. длина составляет 10 м / 33 фута

Размеры и масса

Стандартный корпус



- 1 Конвертер (вид спереди)
- 2 Резьбовая версия для пробника с одиночным кабелем $\varnothing 2$ мм / 0,08" (вид справа)
- 3 Резьбовая версия для всех других пробников (вид справа)
- 4 Фланцевая версия (вид справа)

Замечание

- Кабельный гермоввод поставляется по требованию в общепромышленном исполнении.
- Фитинги в общепромышленном исполнении изготовлены из пластмассы. Фитинги в общепромышленном исполнении имеют черный цвет.
- Диаметр внешней оболочки кабеля должен быть 6...12 мм или 0,2...0,5".

Размеры в мм и кг

	Размеры [мм]									Масса [кг]
	a	b	c	d	e	f	g	h	i	
Корпус	180	122	158,5	182 (1)	170	190				3,3
Фланец DN25... 80	180	122	158,5	182 (1)	170	190	126,5	316,5 (2)	353,5 (3)	4...7
Фланец CN100...150	180	122	158,5	182 (1)	170	190	126,5	316,5 (2)	353,5 (3)	7...12
Резьбовой, одиночный кабель Ø 2	180	122	158,5	182 (1)	170	190	48	238 (4)	275 (5)	4
Резьбовой, все другие пробники	180	122	158,5	182 (1)	170	190	99	289 (6)	326 (7)	3

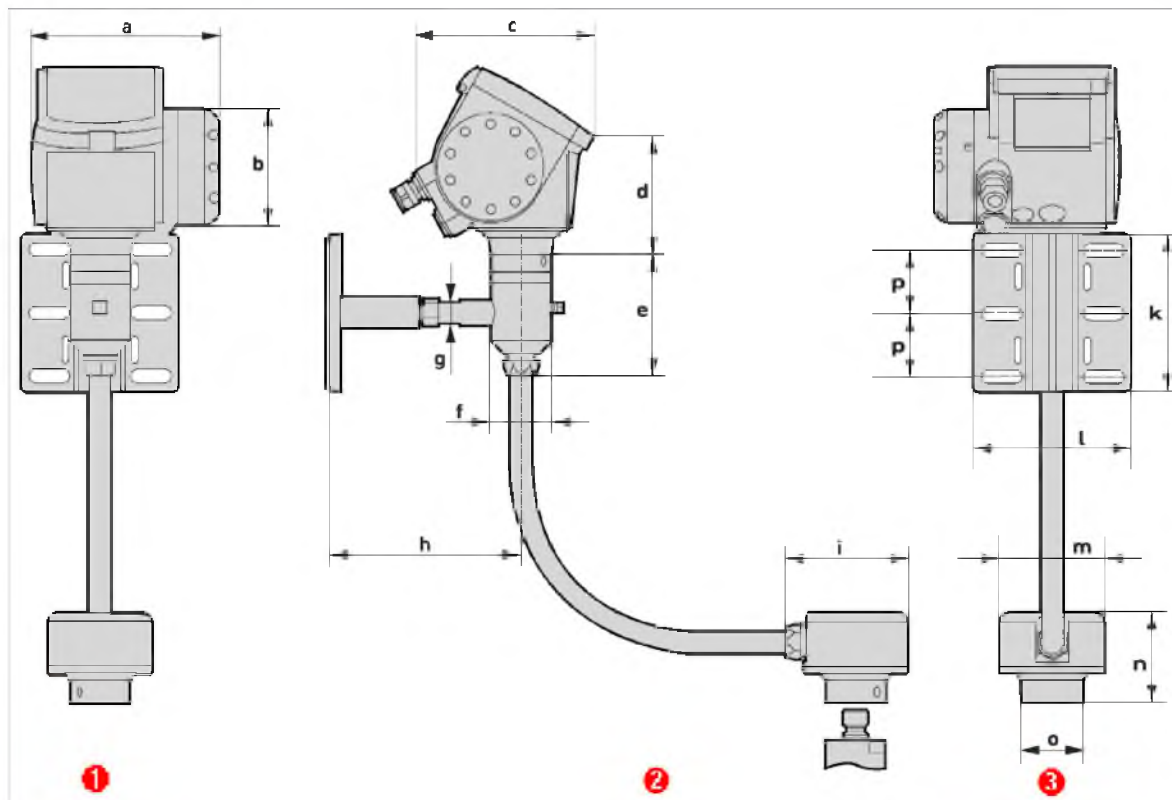
- 1 если оснащается стандартными кабельными гермовводами
- 2 с опцией защиты от электростатических разрядов 30 кВ: 415,5 мм.
- 3 с опцией защиты от электростатических разрядов 30 кВ: 452,5 мм.
- 4 с опцией защиты от электростатических разрядов 30 кВ: 337 мм.
- 5 с опцией защиты от электростатических разрядов 30 кВ: 374 мм.
- 6 с опцией защиты от электростатических разрядов 30 кВ: 388 мм.
- 7 с опцией защиты от электростатических разрядов 30 кВ: 425 мм.

Размеры в дюймах и фунтах

	Размеры [дюймы]									Масса [фунт]
	a	b	c	d	e	f	g	h	i	
Корпус	7,1	4,8	6,2	7,2 (1)	6,7	7,5				3,3
Фланец DN25... 80	7,1	4,8	6,2	7,2 (1)	6,7	7,5	5,0	12,5 (2)	13,9 (3)	8,8...15, 4
Фланец CN100...150	7,1	4,8	6,2	7,2 (1)	6,7	7,5	5,0	12,5 (2)	13,9 (3)	15,4...2 6,5
Резьбовой, одиночный кабель Ø 8	7,1	4,8	6,2	7,2 (1)	6,7	7,5	1,9	9,4 (4)	10,8 (5)	8,8
Резьбовой, все другие пробники	7,1	4,8	6,2	7,2 (1)	6,7	7,5	3,9	11,4 (6)	12,8 (7)	6,6

- 1 если оснащается стандартными кабельными гермовводами
- 2 с опцией защиты от электростатических разрядов 30 кВ: 16,4".
- 3 с опцией защиты от электростатических разрядов 30 кВ: 17,8".
- 4 с опцией защиты от электростатических разрядов 30 кВ: 13,3".
- 5 с опцией защиты от электростатических разрядов 30 кВ: 14,7".
- 6 с опцией защиты от электростатических разрядов 30 кВ: 15,2".
- 7 с опцией защиты от электростатических разрядов 30 кВ: 16,7".

Выносной корпус



- 1 Вид спереди
2 Вид слева
3 Вид сзади

Замечание:

- Обратитесь к «Защита от электростатических разрядов» за информацией о высоте, чтобы добавить к размеру «n».

Размеры и масса в мм и кг

	Размеры [мм]															Масса [кг]
	a	b	c	d	e	f	g	h	i	k	l	m	n	o	p	
Выносная версия	180	109	165	193	98,5	58	21	183	117	150	150,4	100	86	58	60	6,6... 12,85 (1)

- 1 Кронштейн крепления на стену (1,4 кг) + опора корпуса (1,5 кг) + корпус выносного пробника (2,7 кг) + гибкий кабелепровод (2 м: 1 кг; 4,5 м: 2,25 кг; 9,5 м: 4,75 кг; 14,5 м: 7,25 кг)

Размеры и масса в дюймах и фунтах

	Размеры [дюймы]															Масса [фунт]
	a	b	c	d	e	f	g	h	i	k	l	m	n	o	p	
Выносная версия	7,09	4,29	6,50	7,60	3,88	2,28	0,83	7,20	4,60	5,91	5,92	3,94	3,39	2,28	2,36	14,6... 28,3 (1)

- 1 Кронштейн крепления на стену (3,1 фунт) + опора корпуса (3,3 фунт) + корпус выносного пробника (6,0 фунт) + гибкий кабелепровод (6,6 фут: 2,2 фунта; 14,8 фут: 5,0 фунтов; 31,2 фут: 10,5 фунтов; 47,6 фут: 16,0 фунтов)

Ограничения выносной версии

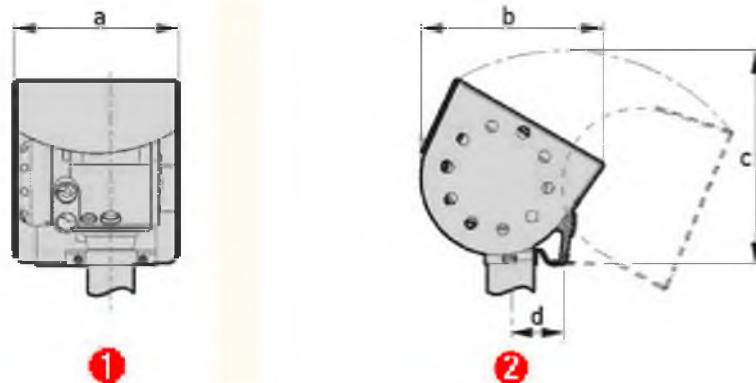
- Для приложений измерения границы раздела и твердых веществ (порошок, гранулы) максимальное удлинение составляет 4,5 м / 14,8 футов.
- Для приложений измерения уровня жидкости максимальный диапазон измерений снижается в соответствии с длиной коаксиального кабеля между фланцем и конвертером (удлинение).

Удлинение		Макс. диапазон измерений (или длина датчика, L)	
[м]	[футов]	[м]	[футов]
2	6,6	30	98
4,5	14,8	25	82
9,5	31,2	15	29
14,5	47,6	5	16,4

Применение

- Резервуар со значительной вибрацией
- Ограниченное пространство в верхней части резервуара или ограниченный доступ (из-за размера компактного конвертера)
- Выносной дисплей в нижней части резервуара

Опция защиты от атмосферных воздействий



Размеры и масса в мм и кг

	Размеры [мм]				Масса [кг]
	a	b	c	d	
Защита от атмосферных воздействий	208	231,5	268 (1)	66	2,9

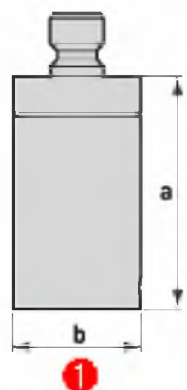
1 радиус

Размеры и масса в дюймах и фунтах

	Размеры [дюймы]				Масса [фунт]
	a	b	c	d	
Защита от атмосферных воздействий	8,2	9,1	10,6 (1)	2,6	6,4

1 радиус

Опция защиты от электростатических разрядов



1 Дополнительная защита от электростатических разрядов (30 кВ) для приложений с твердыми веществами

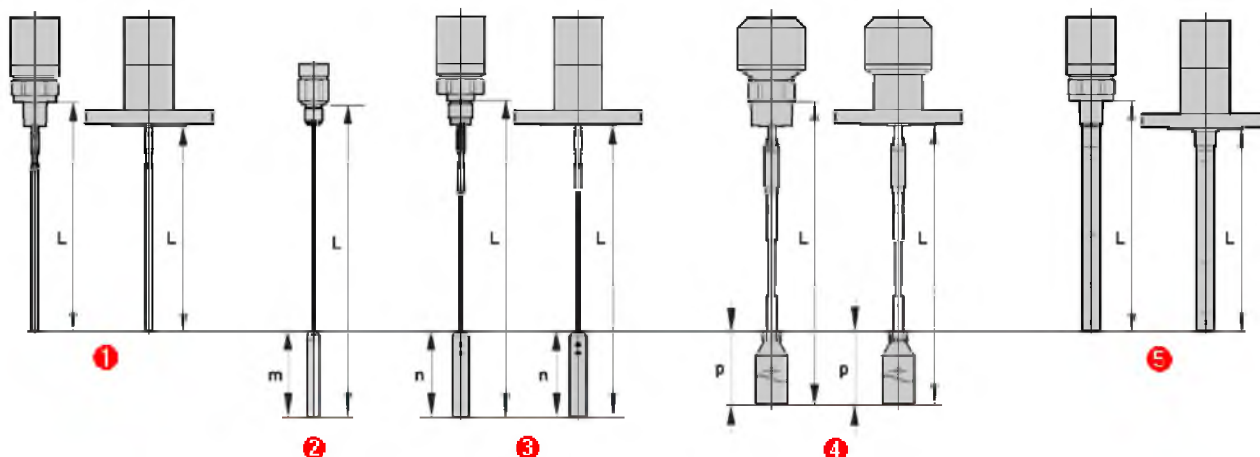
Специальные опции: Размеры и масса в мм и кг

Опция	Размеры [мм]		Масса (кг)
	a	b	
Защита от электростатических разрядов (30 кВ)	100	Ø58	0,83

Специальные опции: Размеры и масса в дюймах и фунтах

Опция	Размеры [дюймы]		Масса [фунт]
	a	b	
Защита от электростатических разрядов (30 кВ)	3,9	Ø2,3	1,87

Одиночные зонды



- 1 Одиночный измерительный наконечник $\varnothing 8$ мм / $\varnothing 0,3$ " (резьбовая и фланцевая версии)
 2 Одиночный кабель $\varnothing 2$ мм / $\varnothing 0,08$ " (резьбовая версия)
 3 Одиночный кабель $\varnothing 4$ мм / $\varnothing 0,15$ " (резьбовая и фланцевая версии)
 4 Одиночный кабель $\varnothing 8$ мм / $\varnothing 0,3$ " (резьбовая и фланцевая версии)
 5 Коаксиальный $\varnothing 22$ мм / $\varnothing 0,9$ " (резьбовая и фланцевая версии)

Одиночные зонды: Размеры в мм

Пробники	Размеры [мм]			
	L макс.	m	n	p
Одиночный измерительный наконечник $\varnothing 8$ мм	4000	-	-	-
Одиночный кабель $\varnothing 2$ мм	35000	100	-	-
Одиночный кабель $\varnothing 4$ мм	35000	-	100	-
Одиночный кабель $\varnothing 8$ мм	35000	-	-	0 (1)
Коаксиальный $\varnothing 22$ мм	6000	-	-	-

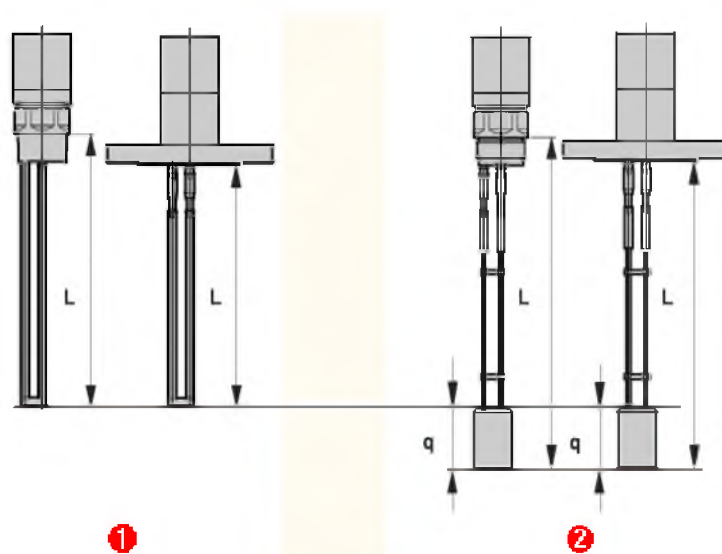
- 1 для противовеса $\varnothing 12$ мм. Если заказан противовес $\varnothing 38$ мм: 245 мм

Одиночные зонды: Размеры в дюймах

Пробники	Размеры [дюймы]			
	L макс.	m	n	p
Одиночный измерительный наконечник $\varnothing 0,3$ "	158	-	-	-
Одиночный кабель $\varnothing 0,08$ "	1378	3,9	-	-
Одиночный кабель $\varnothing 0,15$ "	1378	-	4,0	-
Одиночный кабель $\varnothing 0,3$ "	1378	-	-	0 (1)
Коаксиальный $\varnothing 0,9$ "	236	-	-	-

- 1 для противовеса $\varnothing 0,5$ ". Если заказан противовес $\varnothing 1,5$ " : 9,6"

Сдвоенные зонды



- 1 Сдвоенный измерительный наконечник $\varnothing 8$ мм / $\varnothing 0,3$ " (резьбовая и фланцевая версии)
2 Сдвоенный кабель $\varnothing 4$ мм / $\varnothing 0,15$ " (резьбовая и фланцевая версии)

Замечание:

Имеется большой выбор противовесов и решений крепления. За дополнительной информацией обращайтесь в компанию Honeywell.

Сдвоенные зонды: Размеры в мм

Зонды	Размеры [мм]	
	L макс.	q
Сдвоенный измерительный наконечник $\varnothing 8$ мм	4000	-
Сдвоенный кабель $\varnothing 4$ мм	8000	60

Сдвоенные зонды: Размеры в дюймах

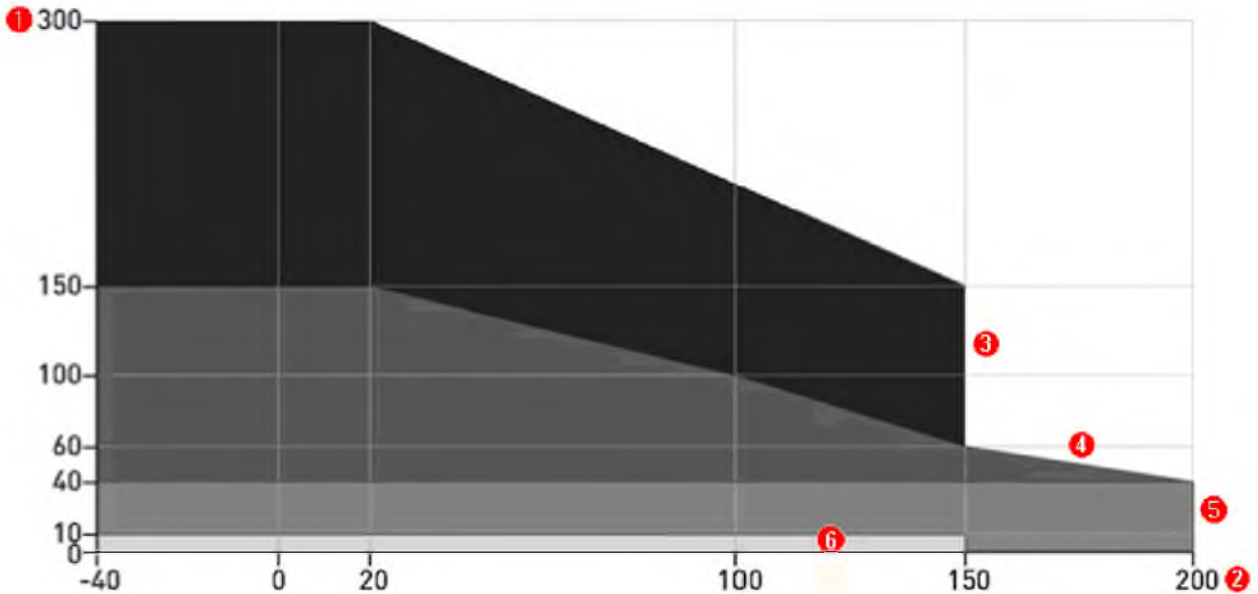
Зонды	Размеры [дюймы]	
	L max.	q
Сдвоенный измерительный наконечник $\varnothing 0,3$ "	158	-
Сдвоенный кабель $\varnothing 0,15$ "	315	2,4

Масса зонда

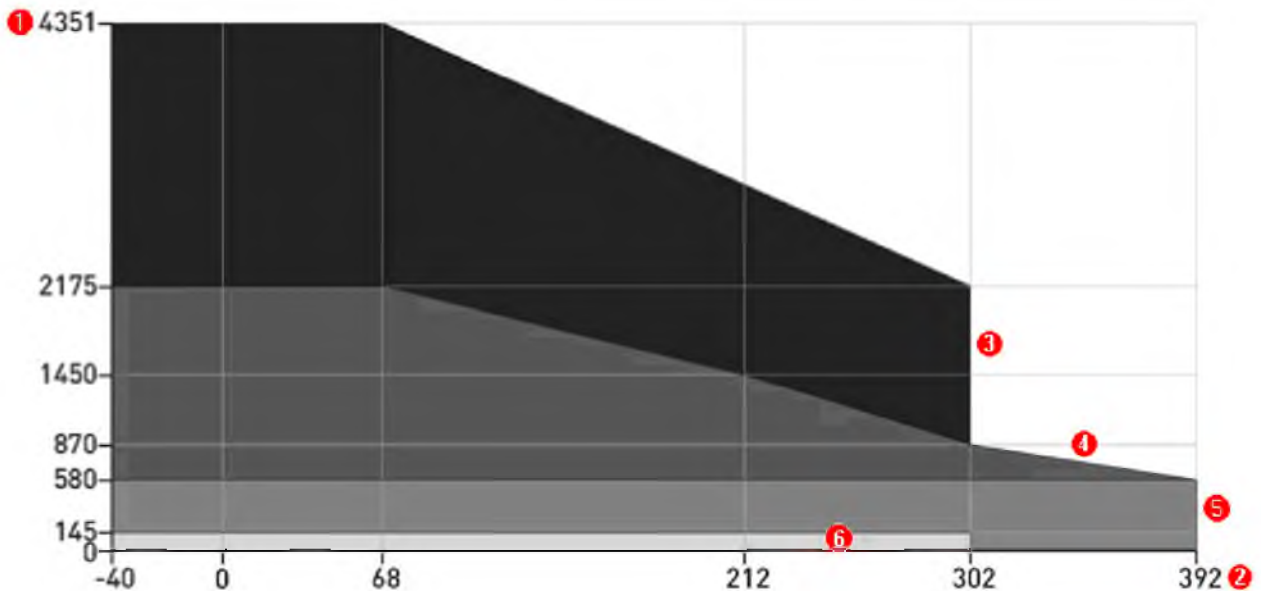
Зонды	Мин. размер соединения с техпроцессом		[кг/м]	Масса [фунт/фут]
	Резьбовые	Фланцевые		
Одиночный кабель $\varnothing 2$ мм / 0,08"	G 1/2A; NPT 1/2	-	0,016	0,035
Одиночный кабель $\varnothing 4$ мм / 0,15"	G 3/4A; NPT 3/4	DN25 PN40; 1" 150 ф; 1 1/2" 300 ф	0,12	0,08
Одиночный кабель $\varnothing 8$ мм / 0,3"	G 1 1/2A; NPT 1 1/2	DN40 PN40; 1 1/2" 150 ф; 1 1/2" 300 ф	0,41	0,28
Сдвоенный кабель $\varnothing 4$ мм / 0,15"	G 1 1/2A; NPT 1 1/2	DN50 PN40; 2" 150 ф; 2" 300 ф	0,24	0,16
Одиночный измерительный наконечник $\varnothing 8$ мм / 0,3"	G 3/4A; NPT 3/4	DN25 PN40; 1" 150 ф; 1 1/2" 300 ф	0,41	0,28
Сдвоенный измерительный наконечник $\varnothing 8$ мм / 0,3"	G 1 1/2A; NPT 1 1/2	DN50 PN40; 2" 150 ф; 2" 300 ф	0,82	0,56
Коаксиальный $\varnothing 22$ мм / 0,9"	G 3/4A; NPT 3/4	DN25 PN40; 1" 150 ф; 1 1/2" 300 ф	0,79	0,53

Таблица давление/температура для выбора зонда

Убедитесь, что они используются в пределах их ограничений на условия эксплуатации. Обратите внимание на следующие требования.

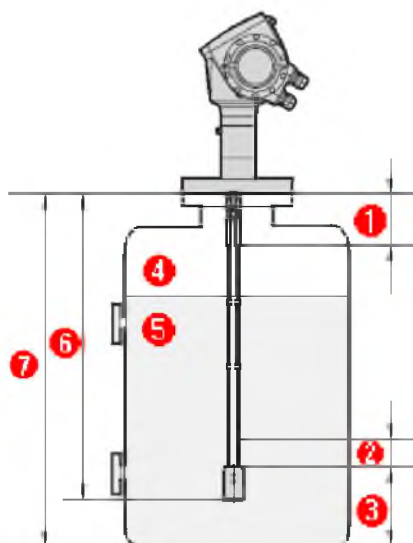


- 1 Давление техпроцесса, Ps [бар]
- 2 Температура фланца, T [°C]
- 3 Версия высокого давления (НР) пробника с одиночным кабелем Ø2 мм
- 4 Зонды со сдвоенным измерительным наконечником, сдвоенным кабелем, одиночным измерительным наконечником, одиночным кабелем Ø4 мм и коаксиальные пробники
- 5 Зонд с одиночным кабелем Ø8 мм
- 6 Стандартная версия пробника с одиночным кабелем Ø2 мм



- 1 Давление техпроцесса, Ps [фунт на кв. дюйм]
- 2 Температура фланца, T [°F]
- 3 Версия высокого давления (НР) пробника с одиночным кабелем Ø0,08"
- 4 Зонды со сдвоенным измерительным наконечником, сдвоенным кабелем, одиночным измерительным наконечником, одиночным кабелем Ø0,15" и коаксиальные пробники
- 5 Зонды с одиночным кабелем Ø0,3"
- 6 Стандартная версия зонда с одиночным кабелем Ø0,08"

Пределы измерений



- 1 **A1, Верхняя мертвая зона:** Минимальное расстояние от фланца до верхнего предела диапазона измерения.
- 2 **A2, Нижняя мертвая зона:** Длина до конца зонда, где измерения являются нелинейными.
- 3 **D, Зона отсутствия измерений:** Зона, где измерения не могут быть выполнены.
- 4 **Газ (Воздух)**
- 5 **Продукт 1**
- 6 **L, Длина зонда:** Длина, задаваемая заказчиком при заказе.
- 7 **Высота резервуара**

Пределы измерения в мм

Зонды	Верхняя мертвая зона, A1 $\epsilon_r = 80$	Нижняя мертвая зона, A2 $\epsilon_r = 80$	Верхняя мертвая зона, A1 $\epsilon_r = 2,3$	Нижняя мертвая зона, A2 $\epsilon_r = 2,3$
	[мм]			
Сдвоенный измерительный наконечник	125	10	165	50
Одиночный измерительный наконечник	200	10	250	50
Коаксиальный	10	10	10	50
Сдвоенный кабель	125	10	165	50
Одиночный кабель Ø8 мм	200	10	250	50
Одиночный кабель Ø4 мм	200	10	250	50
Одиночный кабель Ø2 мм	200	10	250	50

80 это ϵ_r воды; 2,3 это ϵ_r нефти

Пределы измерения в дюймах

Зонды	Верхняя мертвая зона, A1 $\epsilon_r = 80$	Нижняя мертвая зона, A2 $\epsilon_r = 80$	Верхняя мертвая зона, A1 $\epsilon_r = 2,3$	Нижняя мертвая зона, A2 $\epsilon_r = 2,3$
	[дюймы]			
Сдвоенный измерительный наконечник	4,90	0,40	6,50	1,95
Одиночный измерительный наконечник	7,90	0,40	9,90	1,95
Коаксиальный	0,40	0,40	0,40	1,95
Сдвоенный кабель	4,90	0,40	6,50	1,95
Одиночный кабель Ø0,3"	7,90	0,40	9,90	1,95
Одиночный кабель Ø0,15"	7,90	0,40	9,90	1,95
Одиночный кабель 0,08"	7,90	0,40	9,90	1,95

80 это ϵ_r воды; 2,3 это ϵ_r нефти

По вопросам продаж и поддержки обращайтесь:
Астана +7(7172)727-132, Волгоград (844)278-03-48, Воронеж (473)204-51-73, Екатеринбург (343)384-55-89,
Казань (843)206-01-48, Краснодар (861)203-40-90, Красноярск (391)204-63-61, Москва (495)268-04-70,
Нижний Новгород (831)429-08-12, Новосибирск (383)227-86-73, Ростов-на-Дону (863)308-18-15,
Самара (846)206-03-16, Санкт-Петербург (812)309-46-40, Саратов (845)249-38-78, Уфа (347)229-48-12
Единый адрес: hwn@nt-rt.ru
www.honeywell.nt-rt.ru