

Электромагнитные сенсоры измерения расхода VersaFlow Mag 4000

Модели (MM40-MM43)

34-VF-03-01-RU
06/07

Спецификация

Стандартное решение для технологических процессов

Электромагнитные сенсоры измерения расхода VersaFlow Mag 4000 это промышленный стандарт, пригодный для большинства применений.

Преимущества

- Испытан на технологических процессах
- Прочный и надежный
- Надежно работает в сложных условиях: высокая температура (до 180 °С) и низкая электропроводимость (для жидкостей отличных от воды от 1 $\mu\text{S}/\text{см}$, для воды – от 20 $\mu\text{S}/\text{см}$)
- Несложный и быстрый монтаж, простота в эксплуатации
- Прекрасная химическая устойчивость
- Доступна версия для взрывоопасных сред

Отрасли промышленности

- Химическая
- Целлюлозно-бумажная
- Системы водоснабжения
- Системы водоочистки, водоподготовки
- Metallургия и горнодобывающая промышленность
- Энергетика
- Нефтегазовый комплекс
- Фармацевтическая и т.д.

Примеры применений

- Чистые жидкости
- Суспензии и пасты с высоким содержанием твердых частиц
- Абразивные и агрессивные продукты и т.д.



Рис. 1 - Электромагнитный сенсор измерения расхода VersaFlow Mag 4000

Электронные преобразователи VersaFlow
Электронные преобразователи VersaFlow совместимы со всеми сенсорами



Компактная версия



Разнесенная версия (Выносной монтаж)

Все расходомеры состоят из двух частей: сенсор и электронный преобразователь, который может быть установлен непосредственно на сенсор (компактная версия) или удаленно (разнесенная версия) при помощи монтажного комплекта для установки в поле, монтажного корпуса для установки на стену, или 19" монтажного модуля. Более подробную информацию Вы сможете найти в спецификации 34-VF-03-02

По вопросам продаж и поддержки обращайтесь:

Астана +7(7172)727-132, Волгоград (844)278-03-48, Воронеж (473)204-51-73, Екатеринбург (343)384-55-89, Казань (843)206-01-48, Краснодар (861)203-40-90, Красноярск (391)204-63-61, Москва (495)268-04-70, Нижний Новгород (831)429-08-12, Новосибирск (383)227-86-73, Ростов-на-Дону (863)308-18-15, Самара (846)206-03-16, Санкт-Петербург (812)309-46-40, Саратов (845)249-38-78, Уфа (347)229-48-12

Единый адрес: hwn@nt-rt.ru
www.honeywell.nt-rt.ru

Номинальный диаметр	MM40						MM41						MM42						MM43													
	ASME (дюймы)	1/10"	1/8"	1/4"	3/8"	1/2"	3/4"	1"	1 1/4"	1 1/2"	2"	2 1/2"	3"	4"	5"	6"	8"	10"	12"	14"	16"	18"	20"	24"	28"	32"	36"	40"	48"	56"	64"	72"
DN (мм)	2,5	4	6	10	15	20	25	32	40	50	65	80	100	125	150	200	250	300	350	400	450	500	600	700	800	900	1000	1200	1400	1600	1800	2000

Используемые материалы

Измерительная труба, аустенитная нерж. сталь	[Standard]																																				
Корпус (с полиуретановым покрытием)	[Standard]																																				
- Нерж. сталь (1.4462)	[Standard]	[Standard]	[Standard]	[Standard]	[Standard]	[Standard]	[Standard]	[Standard]	[Standard]	[Standard]	[Standard]	[Standard]	[Standard]	[Standard]	[Standard]	[Standard]	[Standard]	[Standard]	[Standard]	[Standard]	[Standard]	[Standard]	[Standard]	[Standard]	[Standard]	[Standard]	[Standard]	[Standard]	[Standard]	[Standard]	[Standard]	[Standard]	[Standard]	[Standard]	[Standard]	[Standard]	
- GTW-S 38	[Standard]	[Standard]	[Standard]	[Standard]	[Standard]	[Standard]	[Standard]	[Standard]	[Standard]	[Standard]	[Standard]	[Standard]	[Standard]	[Standard]	[Standard]	[Standard]	[Standard]	[Standard]	[Standard]	[Standard]	[Standard]	[Standard]	[Standard]	[Standard]	[Standard]	[Standard]	[Standard]	[Standard]	[Standard]	[Standard]	[Standard]	[Standard]	[Standard]	[Standard]	[Standard]	[Standard]	[Standard]
- Тонколистовая сталь	[Standard]	[Standard]	[Standard]	[Standard]	[Standard]	[Standard]	[Standard]	[Standard]	[Standard]	[Standard]	[Standard]	[Standard]	[Standard]	[Standard]	[Standard]	[Standard]	[Standard]	[Standard]	[Standard]	[Standard]	[Standard]	[Standard]	[Standard]	[Standard]	[Standard]	[Standard]	[Standard]	[Standard]	[Standard]	[Standard]	[Standard]	[Standard]	[Standard]	[Standard]	[Standard]	[Standard]	[Standard]
- Нерж. сталь 304 (1.4306)	[Standard]	[Standard]	[Standard]	[Standard]	[Standard]	[Standard]	[Standard]	[Standard]	[Standard]	[Standard]	[Standard]	[Standard]	[Standard]	[Standard]	[Standard]	[Standard]	[Standard]	[Standard]	[Standard]	[Standard]	[Standard]	[Standard]	[Standard]	[Standard]	[Standard]	[Standard]	[Standard]	[Standard]	[Standard]	[Standard]	[Standard]	[Standard]	[Standard]	[Standard]	[Standard]	[Standard]	[Standard]
Соединительная коробка	[Standard]																																				
- алюминиевая (с полиуретановым покрытием)	[Standard]	[Standard]	[Standard]	[Standard]	[Standard]	[Standard]	[Standard]	[Standard]	[Standard]	[Standard]	[Standard]	[Standard]	[Standard]	[Standard]	[Standard]	[Standard]	[Standard]	[Standard]	[Standard]	[Standard]	[Standard]	[Standard]	[Standard]	[Standard]	[Standard]	[Standard]	[Standard]	[Standard]	[Standard]	[Standard]	[Standard]	[Standard]	[Standard]	[Standard]	[Standard]	[Standard]	[Standard]
- нержавеющая сталь 304 (1.4306)	[Standard]	[Standard]	[Standard]	[Standard]	[Standard]	[Standard]	[Standard]	[Standard]	[Standard]	[Standard]	[Standard]	[Standard]	[Standard]	[Standard]	[Standard]	[Standard]	[Standard]	[Standard]	[Standard]	[Standard]	[Standard]	[Standard]	[Standard]	[Standard]	[Standard]	[Standard]	[Standard]	[Standard]	[Standard]	[Standard]	[Standard]	[Standard]	[Standard]	[Standard]	[Standard]	[Standard]	[Standard]
	Другие материалы по запросу																																				

Сертификаты

Без врывозащиты	[Standard]																																					
EEh зона 1/2	[Standard]	[Standard]	[Standard]	[Standard]	[Standard]	[Standard]	[Standard]	[Standard]	[Standard]	[Standard]	[Standard]	[Standard]	[Standard]	[Standard]	[Standard]	[Standard]	[Standard]	[Standard]	[Standard]	[Standard]	[Standard]	[Standard]	[Standard]	[Standard]	[Standard]	[Standard]	[Standard]	[Standard]	[Standard]	[Standard]	[Standard]	[Standard]	[Standard]	[Standard]	[Standard]	[Standard]		
FM – класс 1, разд.2	[Standard]	[Standard]	[Standard]	[Standard]	[Standard]	[Standard]	[Standard]	[Standard]	[Standard]	[Standard]	[Standard]	[Standard]	[Standard]	[Standard]	[Standard]	[Standard]	[Standard]	[Standard]	[Standard]	[Standard]	[Standard]	[Standard]	[Standard]	[Standard]	[Standard]	[Standard]	[Standard]	[Standard]	[Standard]	[Standard]	[Standard]	[Standard]	[Standard]	[Standard]	[Standard]	[Standard]	[Standard]	
CSA –GP кл. 1, разд.2	[Standard]	[Standard]	[Standard]	[Standard]	[Standard]	[Standard]	[Standard]	[Standard]	[Standard]	[Standard]	[Standard]	[Standard]	[Standard]	[Standard]	[Standard]	[Standard]	[Standard]	[Standard]	[Standard]	[Standard]	[Standard]	[Standard]	[Standard]	[Standard]	[Standard]	[Standard]	[Standard]	[Standard]	[Standard]	[Standard]	[Standard]	[Standard]	[Standard]	[Standard]	[Standard]	[Standard]	[Standard]	[Standard]
SAA – Aus, зона1/2	[Standard]	[Standard]	[Standard]	[Standard]	[Standard]	[Standard]	[Standard]	[Standard]	[Standard]	[Standard]	[Standard]	[Standard]	[Standard]	[Standard]	[Standard]	[Standard]	[Standard]	[Standard]	[Standard]	[Standard]	[Standard]	[Standard]	[Standard]	[Standard]	[Standard]	[Standard]	[Standard]	[Standard]	[Standard]	[Standard]	[Standard]	[Standard]	[Standard]	[Standard]	[Standard]	[Standard]	[Standard]	[Standard]
TIIS- зона 1/2	[Standard]	[Standard]	[Standard]	[Standard]	[Standard]	[Standard]	[Standard]	[Standard]	[Standard]	[Standard]	[Standard]	[Standard]	[Standard]	[Standard]	[Standard]	[Standard]	[Standard]	[Standard]	[Standard]	[Standard]	[Standard]	[Standard]	[Standard]	[Standard]	[Standard]	[Standard]	[Standard]	[Standard]	[Standard]	[Standard]	[Standard]	[Standard]	[Standard]	[Standard]	[Standard]	[Standard]	[Standard]	
	Примечание - Только для сенсора																																					

Версии

Компактная + TWM 9000C	[Standard]																															
Разнесенная + TWM 300 F, R, W	[Standard]																															

Электропроводимость

Жидкость отличная от воды	>10 μS	Мин 1 $\mu\text{S}/\text{см}$
Вода	Мин 20 $\mu\text{S}/\text{см}$	

[Standard]	Стандартно	[Option]	Опция	[Request]	По запросу
------------	------------	----------	-------	-----------	------------

Температура	Рабочая		Окружающей среды	
	Мин (°C)	Макс (°C)	Мин (°C)	Макс (°C)

PTFE

Разнесенная версия	-40	180	-40	65
Компактная версия с TWM 9000 VersaFlow Mag	-40	140	-40	65

PFA

Разнесенная версия	-40	180	-40	65
Компактная версия с TWM 9000 VersaFlow Mag	-40	140	-40	65

ETFE

Разнесенная версия	-40	120	-40	65
Компактная версия с TWM 9000 VersaFlow Mag	-40	120	-40	65

Жесткая резина (Эбонит)

Разнесенная версия	-5	80	-25	65
Компактная версия с TWM 9000 VersaFlow Mag	-5	80	-40	65
	Футеровка "жесткая резина" доступна только для взрывозащищенной версии			

Irathane

Разнесенная версия	-5	65	-25	65
Компактная версия с TWM 9000 VersaFlow Mag	-5	65	-40	65

Размеры и вес

Номинал. Типоразмер	PN	Размеры (мм)						Примерный вес (кг)
		Д		В	Ш	Т		
DN (мм)	(Бар)	DIN	ISO			Соед. Кор.	TWM9000	

DN2,5...20

2,5	40	130	-	142	90	220	299	3
4	40	130	-	142	90	220	299	3
6	40	130	-	142	90	220	299	3
10	40	150	-	106	90	184	263	6
15	40	150	200	106	95	184	263	6
20	40	150	200	158	105	236	315	7

DN25...150

25	40	150	200	140	115	218	297	5
32	40	150	200	157	140	235	314	6
40	40	150	200	166	150	244	323	7
50	40	200	200	186	165	264	343	11
65	16	200	200	200	185	278	357	9
80	40	200	200	209	200	287	366	14
100	16	250	250	237	220	315	394	15
125	16	250	250	266	250	344	423	19
150	16	300	300	300	285	378	457	27

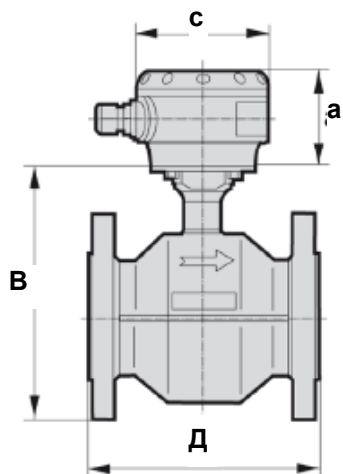
DN200...600

200	10	350	350	361	340	439	518	34
250	10	400	450	408	395	486	565	48
300	10	500	500	458	445	536	615	58
350	10	500	550	510	505	588	667	78
400	10	600	600	568	565	646	725	101
450	10	600	-	618	615	696	775	111
500	10	600	-	671	670	749	828	130
600	10	600	-	781	780	859	938	165

DN700...2000

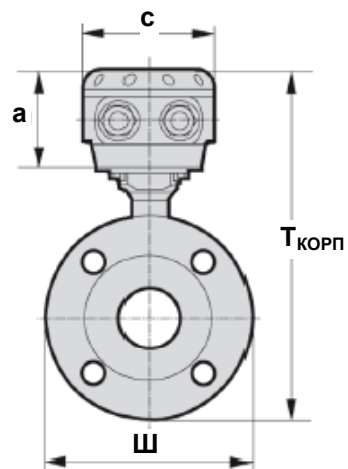
700	10	700	-	898	895	976	1055	248
800	10	800	-	1012	1015	1090	1169	331
900	10	900	-	1114	1115	1192	1271	430
1000	10	1000	-	1225	1230	1303	1382	507
1200	6	1200	-	1417	1405	1495	1574	555
1400	6	1400	-	1619	1630	1697	1776	765
1600	6	1600	-	1819	1830	1897	1976	1035
1800	6	1800	-	2027	2045	2105	2184	1470
2000	6	2000	-	2259	2265	2337	2416	1860

VersaFlow. Вид спереди (с/TWM9000F)



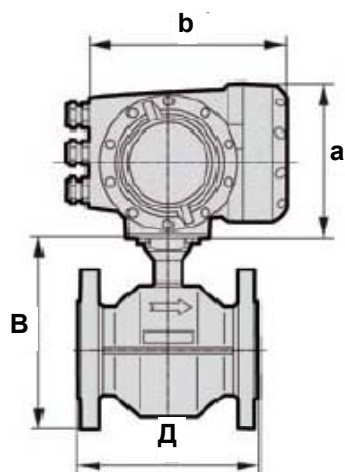
a=77мм/3,1"
b=106мм/4,2"

VersaFlow. Вид сбоку (с/TWM9000F)



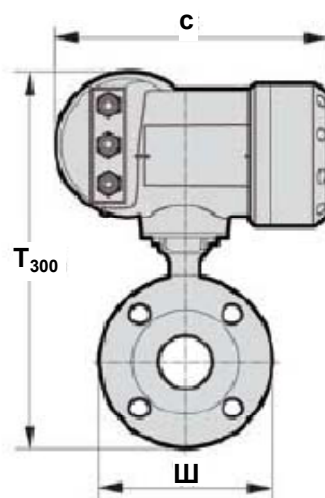
a=77мм/3,1"
c=106мм/4,2"

VersaFlow. Вид спереди (с/TWM9000С)



a=155мм/6,1"
c=202мм/7,8"

VersaFlow. Вид сбоку (с/TWM9000С)



c=260мм/10,2"

Ограничение по вакууму

Футеровка	Диаметр (мм)	Макс. давл. (Бар)	Нагрузка под вакуумом в мБар абс. При температуре (°C)									
			40	60	70	80	90	100	120	140	180	
PFA	DN2.5 - 150 1/10" - 6"	50	0	0	0	0	0	0	0	0	0	0
Жест. резина	DN200 – 300 8" – 12"	150	250	400	400	400	-	-	-	-	-	-
	DN350 – 3000 14" – 120"	150	500	600	600	600	-	-	-	-	-	-
ETFE	DN200 – 2000 8" – 72"	150	100	100	100	100	100	100	100	100	-	-
PTFE	DN10 – 20 3/8" – 3/4"	50	0	0	0	0	0	0	0	500	750	1000
	DN200 – 300 8" – 12"	50	500	750	1000	1000	1000	1000	1000	1000	1000	1000
	DN350 – 600 14" – 24"	50	800	1000	1000	1000	1000	1000	1000	1000	1000	1000
PU	DN200 – 1800 8" – 72"	1500	500	600	-	-	-	-	-	-	-	-

По вопросам продаж и поддержки обращайтесь:

Астана +7(7172)727-132, Волгоград (844)278-03-48, Воронеж (473)204-51-73, Екатеринбург (343)384-55-89,
 Казань (843)206-01-48, Краснодар (861)203-40-90, Красноярск (391)204-63-61, Москва (495)268-04-70,
 Нижний Новгород (831)429-08-12, Новосибирск (383)227-86-73, Ростов-на-Дону (863)308-18-15,
 Самара (846)206-03-16, Санкт-Петербург (812)309-46-40, Саратов (845)249-38-78, Уфа (347)229-48-12

Единый адрес: hwn@nt-rt.ru

www.honeywell.nt-rt.ru